



# HYBRIX

橈骨遠位端ハイブリッドロックングプレート

# HYBRIX

## Technology Innovation

軟骨下骨を強固に支持するMonoaxialと、挿入方向に汎用性が大きいPolyaxialによる2つのロックング機構を融合したHybridロックングプレート。



HYBRIX-Dプレート



HYBRIXプレート

Monoaxial screw

Polyaxial screw



## Strong Subchondral Support

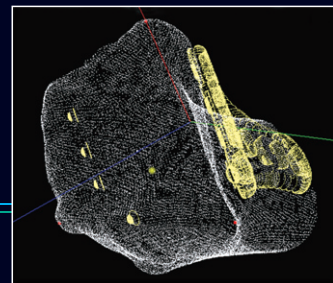
MonoaxialとPolyaxialの2つのロック機構から得られる  
強固な軟骨下骨支持

## Versatility

豊富なサイズバリエーション

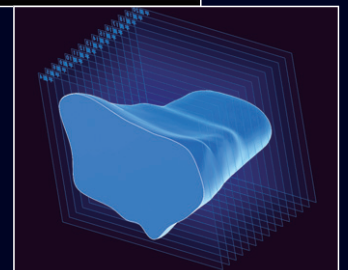
## Compatibility

日本人の骨CTから得られた解析結果を基に  
日本人に適したアノミカルデザインを採用



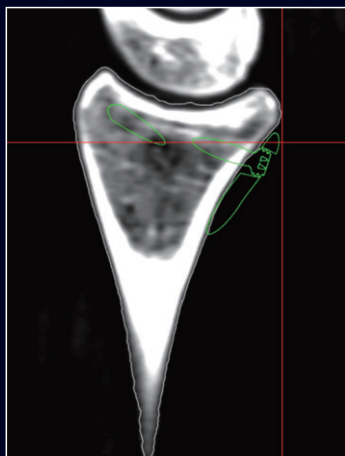
## User-friendly instrument

術者の操作性を考慮した手術器具



# Avoidance of complications

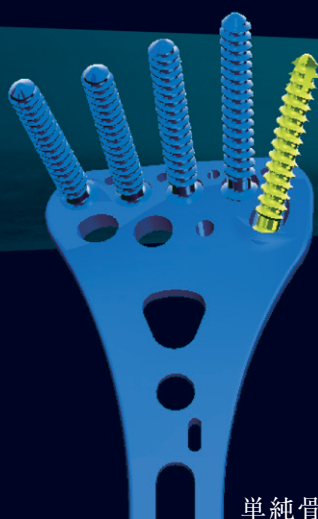
Watershed lineを越えないプレートデザインとスクリューの適切な支持性



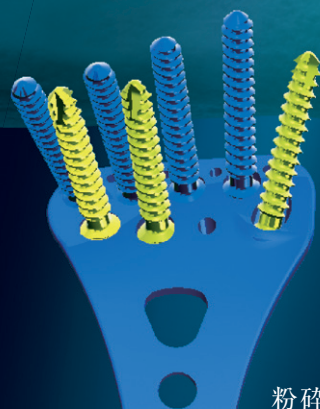
HYBRIX-P



HYBRIX-D



単純骨折MODE



粉碎骨折MODE

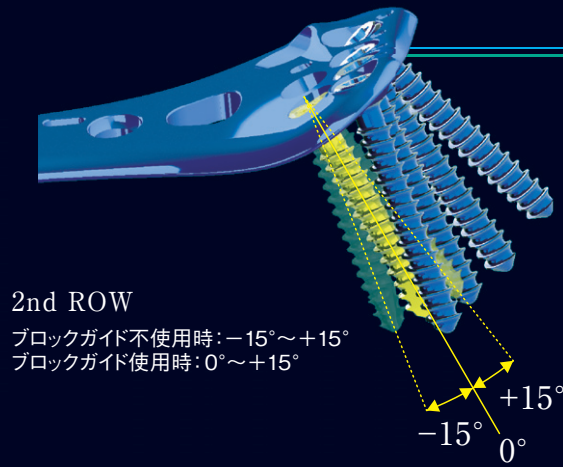
## Type of fixation

症例に応じた固定方法の選択 ※イメージ画像はHYBRIX-P

# Angle of the Polyaxial screw

適切な方向へのスクリュー刺入

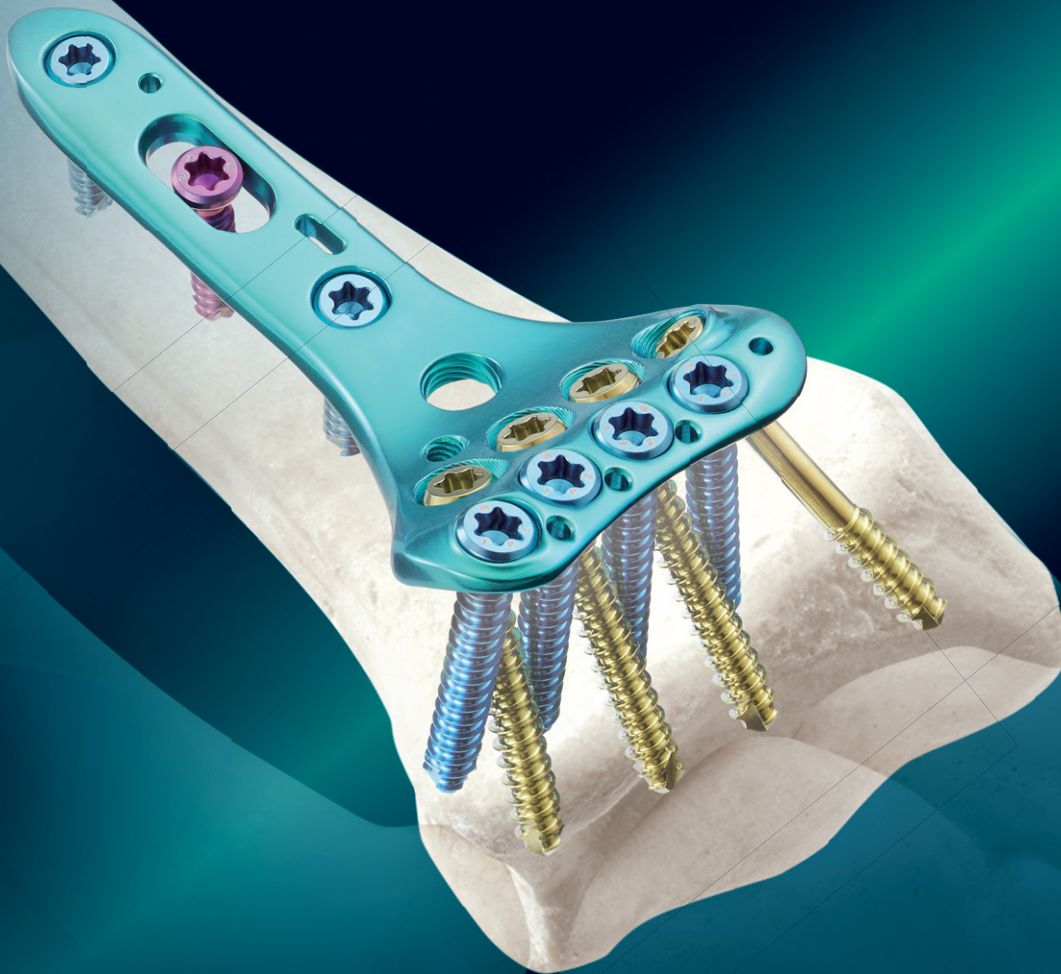
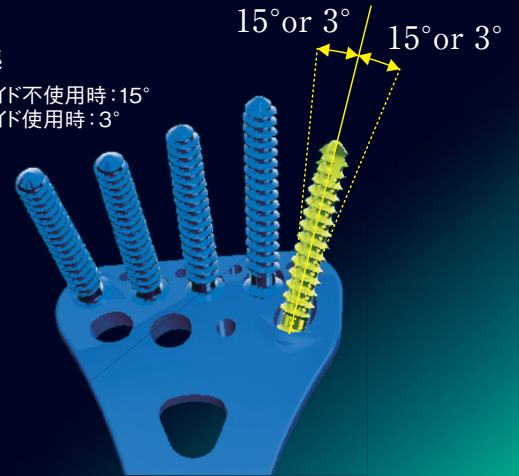
※イメージ画像はHYBRIX-P



茎状突起

ブロックガイド不使用時:  $15^{\circ}$

ブロックガイド使用時:  $3^{\circ}$

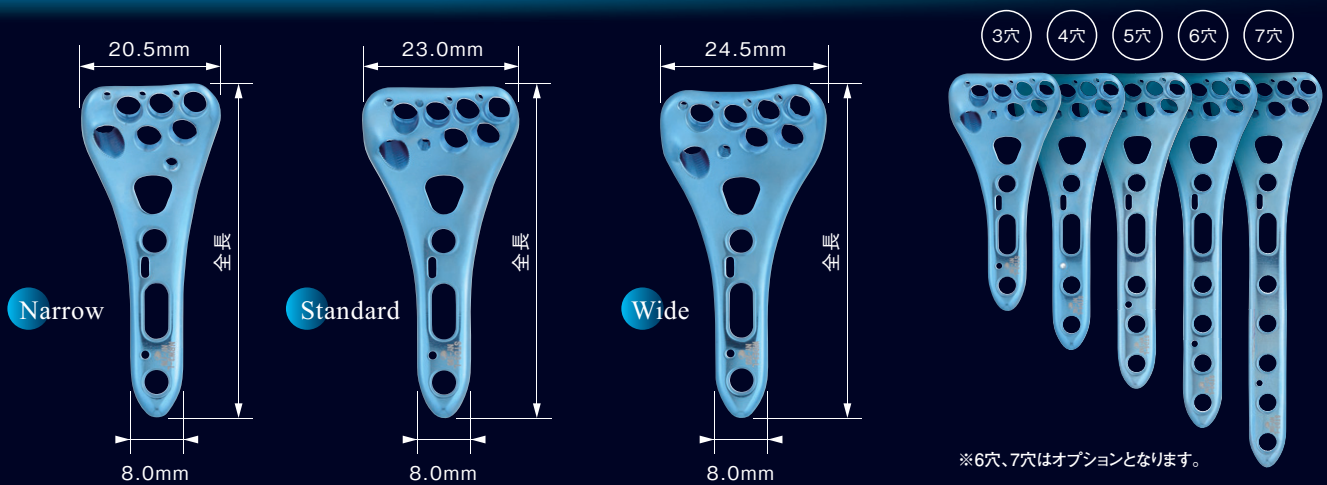


注意: HYBRIX-Dプレートは、遠位設置型プレート特有の軟部組織損傷のリスクがあります。

経過観察において超音波等の適切な検査を行い、必要がある場合は製品の抜去を行ってください。

# HYBRIX

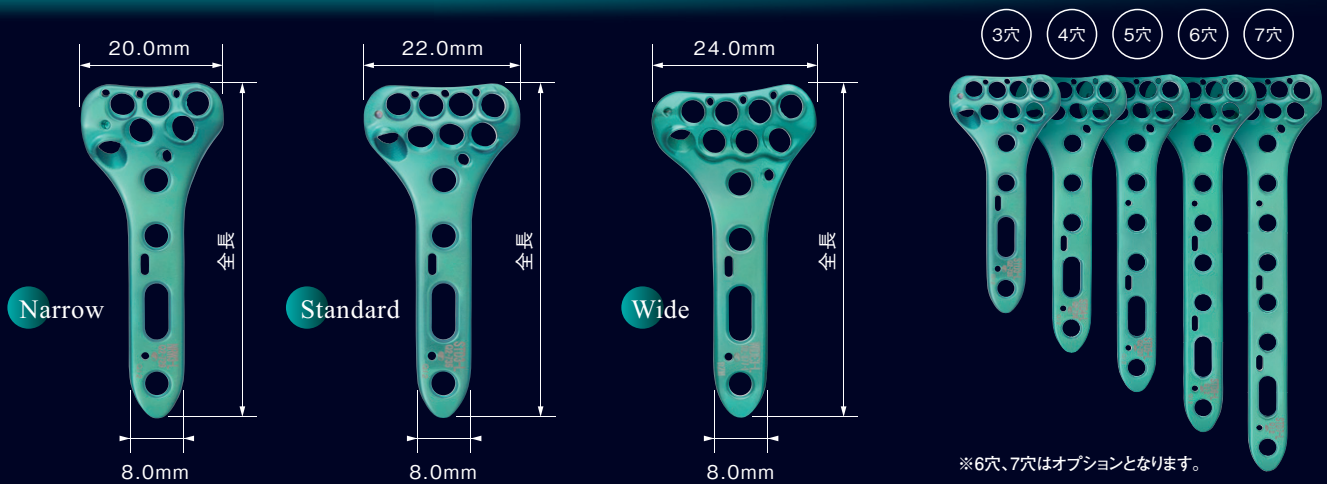
※写真は左用



承認番号：22700BZX00046000

# HYBRIX-D

※写真は左用



承認番号：22700BZX00046000

## HYBRIXプレート

原材料：チタン合金

販売名：HYBRIX焼骨遠位端ハイブリッドロックングプレート 一般の名称：体内固定用プレート

| 商品コード     | JANコード        | 商品名                   | 全長(mm) | クラス分類 |
|-----------|---------------|-----------------------|--------|-------|
| 11-971-01 | 4946329240993 | HYBRIXプレート ナロ-3穴 左    | 48.0   | Ⅲ     |
| 11-971-02 | 4946329241006 | HYBRIXプレート ナロ-4穴 左    | 56.0   |       |
| 11-971-03 | 4946329241013 | HYBRIXプレート ナロ-5穴 左    | 64.0   |       |
| 11-971-04 | 4946329241020 | HYBRIXプレート ナロ-6穴 左    | 72.0   |       |
| 11-971-05 | 4946329241037 | HYBRIXプレート ナロ-7穴 左    | 80.0   |       |
| 11-971-06 | 4946329241044 | HYBRIXプレート ナロ-3穴 右    | 48.0   |       |
| 11-971-07 | 4946329241051 | HYBRIXプレート ナロ-4穴 右    | 56.0   |       |
| 11-971-08 | 4946329241068 | HYBRIXプレート ナロ-5穴 右    | 64.0   |       |
| 11-971-09 | 4946329241075 | HYBRIXプレート ナロ-6穴 右    | 72.0   |       |
| 11-971-10 | 4946329241082 | HYBRIXプレート ナロ-7穴 右    | 80.0   |       |
| 11-971-11 | 4946329241099 | HYBRIXプレート スタンダード3穴 左 | 48.0   |       |
| 11-971-12 | 4946329241105 | HYBRIXプレート スタンダード4穴 左 | 56.0   |       |
| 11-971-13 | 4946329241112 | HYBRIXプレート スタンダード5穴 左 | 64.0   |       |
| 11-971-14 | 4946329241129 | HYBRIXプレート スタンダード6穴 左 | 72.0   |       |
| 11-971-15 | 4946329241136 | HYBRIXプレート スタンダード7穴 左 | 80.0   |       |
| 11-971-16 | 4946329241143 | HYBRIXプレート スタンダード3穴 右 | 48.0   |       |
| 11-971-17 | 4946329241150 | HYBRIXプレート スタンダード4穴 右 | 56.0   |       |
| 11-971-18 | 4946329241167 | HYBRIXプレート スタンダード5穴 右 | 64.0   |       |
| 11-971-19 | 4946329241174 | HYBRIXプレート スタンダード6穴 右 | 72.0   |       |
| 11-971-20 | 4946329241181 | HYBRIXプレート スタンダード7穴 右 | 80.0   |       |
| 11-971-21 | 4946329241198 | HYBRIXプレート ワイド3穴 左    | 48.0   |       |
| 11-971-22 | 4946329241204 | HYBRIXプレート ワイド4穴 左    | 56.0   |       |
| 11-971-23 | 4946329241211 | HYBRIXプレート ワイド5穴 左    | 64.0   |       |
| 11-971-24 | 4946329241228 | HYBRIXプレート ワイド6穴 左    | 72.0   |       |
| 11-971-25 | 4946329241235 | HYBRIXプレート ワイド7穴 左    | 80.0   |       |
| 11-971-26 | 4946329241242 | HYBRIXプレート ワイド3穴 右    | 48.0   |       |
| 11-971-27 | 4946329241259 | HYBRIXプレート ワイド4穴 右    | 56.0   |       |
| 11-971-28 | 4946329241266 | HYBRIXプレート ワイド5穴 右    | 64.0   |       |
| 11-971-29 | 4946329241273 | HYBRIXプレート ワイド6穴 右    | 72.0   |       |
| 11-971-30 | 4946329241280 | HYBRIXプレート ワイド7穴 右    | 80.0   |       |

## HYBRIX-Dプレート

原材料：チタン合金

販売名：HYBRIX焼骨遠位端ハイブリッドロックングプレート 一般の名称：体内固定用プレート

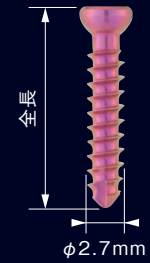
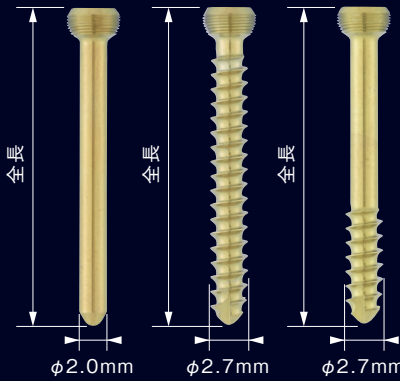
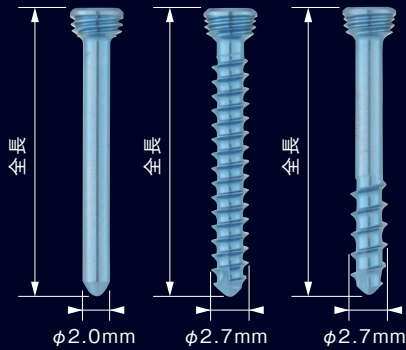
| 商品コード     | JANコード        | 商品名                     | 全長(mm) | クラス分類 |
|-----------|---------------|-------------------------|--------|-------|
| 11-980-01 | 4946329325492 | HYBRIX-Dプレート ナロ-3穴 左    | 48.0   | Ⅲ     |
| 11-980-02 | 4946329325508 | HYBRIX-Dプレート ナロ-4穴 左    | 56.0   |       |
| 11-980-03 | 4946329325515 | HYBRIX-Dプレート ナロ-5穴 左    | 64.0   |       |
| 11-980-04 | 4946329325522 | HYBRIX-Dプレート ナロ-6穴 左    | 72.0   |       |
| 11-980-05 | 4946329325539 | HYBRIX-Dプレート ナロ-7穴 左    | 80.0   |       |
| 11-980-06 | 4946329325546 | HYBRIX-Dプレート ナロ-3穴 右    | 48.0   |       |
| 11-980-07 | 4946329325553 | HYBRIX-Dプレート ナロ-4穴 右    | 56.0   |       |
| 11-980-08 | 4946329325560 | HYBRIX-Dプレート ナロ-5穴 右    | 64.0   |       |
| 11-980-09 | 4946329325567 | HYBRIX-Dプレート ナロ-6穴 右    | 72.0   |       |
| 11-980-10 | 4946329325574 | HYBRIX-Dプレート ナロ-7穴 右    | 80.0   |       |
| 11-980-11 | 4946329325581 | HYBRIX-Dプレート スタンダード3穴 左 | 48.0   |       |
| 11-980-12 | 4946329325588 | HYBRIX-Dプレート スタンダード4穴 左 | 56.0   |       |
| 11-980-13 | 4946329325595 | HYBRIX-Dプレート スタンダード5穴 左 | 64.0   |       |
| 11-980-14 | 4946329325602 | HYBRIX-Dプレート スタンダード6穴 左 | 72.0   |       |
| 11-980-15 | 4946329325609 | HYBRIX-Dプレート スタンダード7穴 左 | 80.0   |       |
| 11-980-16 | 4946329325616 | HYBRIX-Dプレート スタンダード3穴 右 | 48.0   |       |
| 11-980-17 | 4946329325623 | HYBRIX-Dプレート スタンダード4穴 右 | 56.0   |       |
| 11-980-18 | 4946329325630 | HYBRIX-Dプレート スタンダード5穴 右 | 64.0   |       |
| 11-980-19 | 4946329325637 | HYBRIX-Dプレート スタンダード6穴 右 | 72.0   |       |
| 11-980-20 | 4946329325644 | HYBRIX-Dプレート スタンダード7穴 右 | 80.0   |       |
| 11-980-21 | 4946329325651 | HYBRIX-Dプレート ワイド3穴 左    | 48.0   |       |
| 11-980-22 | 4946329325658 | HYBRIX-Dプレート ワイド4穴 左    | 56.0   |       |
| 11-980-23 | 4946329325665 | HYBRIX-Dプレート ワイド5穴 左    | 64.0   |       |
| 11-980-24 | 4946329325672 | HYBRIX-Dプレート ワイド6穴 左    | 72.0   |       |
| 11-980-25 | 4946329325679 | HYBRIX-Dプレート ワイド7穴 左    | 80.0   |       |
| 11-980-26 | 4946329325686 | HYBRIX-Dプレート ワイド3穴 右    | 48.0   |       |
| 11-980-27 | 4946329325693 | HYBRIX-Dプレート ワイド4穴 右    | 56.0   |       |
| 11-980-28 | 4946329325700 | HYBRIX-Dプレート ワイド5穴 右    | 64.0   |       |
| 11-980-29 | 4946329325707 | HYBRIX-Dプレート ワイド6穴 右    | 72.0   |       |
| 11-980-30 | 4946329325714 | HYBRIX-Dプレート ワイド7穴 右    | 80.0   |       |

：オプション／詳細は各担当営業所へお問い合わせください。

モノアクシャル

ポリアクシャル

コーティカル



承認番号：22700BZX00046000

**HYBRIXロックングピン** 原材料：チタン合金

販売名：HYBRIX橈骨遠位端ハイブリッドロックングプレート 一般の名称：体内固定用ピン

| 商品コード     | JANコード        | 商品名                     | クラス分類 |
|-----------|---------------|-------------------------|-------|
| 11-972-14 | 4946329241334 | HYBRIXロックングピン φ2.0×14mm | III   |
| 11-972-16 | 4946329241358 | HYBRIXロックングピン φ2.0×16mm |       |
| 11-972-17 | 4946329241365 | HYBRIXロックングピン φ2.0×17mm |       |
| 11-972-18 | 4946329241372 | HYBRIXロックングピン φ2.0×18mm |       |
| 11-972-19 | 4946329241389 | HYBRIXロックングピン φ2.0×19mm |       |
| 11-972-20 | 4946329241396 | HYBRIXロックングピン φ2.0×20mm |       |
| 11-972-21 | 4946329241402 | HYBRIXロックングピン φ2.0×21mm |       |
| 11-972-22 | 4946329241419 | HYBRIXロックングピン φ2.0×22mm |       |
| 11-972-23 | 4946329241426 | HYBRIXロックングピン φ2.0×23mm |       |
| 11-972-24 | 4946329241433 | HYBRIXロックングピン φ2.0×24mm |       |
| 11-972-25 | 4946329241440 | HYBRIXロックングピン φ2.0×25mm |       |

**HYBRIXポリアクシャルピン** 原材料：チタン合金

販売名：HYBRIX橈骨遠位端ハイブリッドロックングプレート 一般の名称：体内固定用ピン

| 商品コード     | JANコード        | 商品名                       | クラス分類 |
|-----------|---------------|---------------------------|-------|
| 11-976-16 | 4946329242195 | HYBRIXポリアクシャルピン φ2.0×16mm | III   |
| 11-976-17 | 4946329242201 | HYBRIXポリアクシャルピン φ2.0×17mm |       |
| 11-976-18 | 4946329242218 | HYBRIXポリアクシャルピン φ2.0×18mm |       |
| 11-976-19 | 4946329242225 | HYBRIXポリアクシャルピン φ2.0×19mm |       |
| 11-976-20 | 4946329242232 | HYBRIXポリアクシャルピン φ2.0×20mm |       |
| 11-976-21 | 4946329242249 | HYBRIXポリアクシャルピン φ2.0×21mm |       |
| 11-976-22 | 4946329242256 | HYBRIXポリアクシャルピン φ2.0×22mm |       |
| 11-976-23 | 4946329242263 | HYBRIXポリアクシャルピン φ2.0×23mm |       |
| 11-976-24 | 4946329242270 | HYBRIXポリアクシャルピン φ2.0×24mm |       |
| 11-976-25 | 4946329242287 | HYBRIXポリアクシャルピン φ2.0×25mm |       |
| 11-976-26 | 4946329242294 | HYBRIXポリアクシャルピン φ2.0×26mm |       |
| 11-976-27 | 4946329242300 | HYBRIXポリアクシャルピン φ2.0×27mm |       |
| 11-976-28 | 4946329242317 | HYBRIXポリアクシャルピン φ2.0×28mm |       |

**HYBRIXロックングスクリュー** 原材料：チタン合金

販売名：HYBRIX橈骨遠位端ハイブリッドロックングプレート 一般の名称：体内固定用ネジ

| 商品コード     | JANコード        | 商品名                        | クラス分類 |
|-----------|---------------|----------------------------|-------|
| 11-973-10 | 4946329241501 | HYBRIXロックングスクリュー φ2.7×10mm | III   |
| 11-973-11 | 4946329241518 | HYBRIXロックングスクリュー φ2.7×11mm |       |
| 11-973-12 | 4946329241525 | HYBRIXロックングスクリュー φ2.7×12mm |       |
| 11-973-13 | 4946329241532 | HYBRIXロックングスクリュー φ2.7×13mm |       |
| 11-973-14 | 4946329241549 | HYBRIXロックングスクリュー φ2.7×14mm |       |
| 11-973-15 | 4946329241556 | HYBRIXロックングスクリュー φ2.7×15mm |       |
| 11-973-16 | 4946329241563 | HYBRIXロックングスクリュー φ2.7×16mm |       |
| 11-973-17 | 4946329241570 | HYBRIXロックングスクリュー φ2.7×17mm |       |
| 11-973-18 | 4946329241587 | HYBRIXロックングスクリュー φ2.7×18mm |       |
| 11-973-19 | 4946329241594 | HYBRIXロックングスクリュー φ2.7×19mm |       |
| 11-973-20 | 4946329241600 | HYBRIXロックングスクリュー φ2.7×20mm |       |
| 11-973-21 | 4946329241617 | HYBRIXロックングスクリュー φ2.7×21mm |       |
| 11-973-22 | 4946329241624 | HYBRIXロックングスクリュー φ2.7×22mm |       |
| 11-973-23 | 4946329241631 | HYBRIXロックングスクリュー φ2.7×23mm |       |
| 11-973-24 | 4946329241648 | HYBRIXロックングスクリュー φ2.7×24mm |       |
| 11-973-25 | 4946329241655 | HYBRIXロックングスクリュー φ2.7×25mm |       |

**HYBRIXポリアクシャルスクリュー** 原材料：チタン合金

販売名：HYBRIX橈骨遠位端ハイブリッドロックングプレート 一般の名称：体内固定用ネジ

| 商品コード     | JANコード        | 商品名                          | クラス分類 |
|-----------|---------------|------------------------------|-------|
| 11-975-16 | 4946329241983 | HYBRIXポリアクシャルスクリュー φ2.7×16mm | III   |
| 11-975-17 | 4946329241990 | HYBRIXポリアクシャルスクリュー φ2.7×17mm |       |
| 11-975-18 | 4946329242003 | HYBRIXポリアクシャルスクリュー φ2.7×18mm |       |
| 11-975-19 | 4946329242010 | HYBRIXポリアクシャルスクリュー φ2.7×19mm |       |
| 11-975-20 | 4946329242027 | HYBRIXポリアクシャルスクリュー φ2.7×20mm |       |
| 11-975-21 | 4946329242034 | HYBRIXポリアクシャルスクリュー φ2.7×21mm |       |
| 11-975-22 | 4946329242041 | HYBRIXポリアクシャルスクリュー φ2.7×22mm |       |
| 11-975-23 | 4946329242058 | HYBRIXポリアクシャルスクリュー φ2.7×23mm |       |
| 11-975-24 | 4946329242065 | HYBRIXポリアクシャルスクリュー φ2.7×24mm |       |
| 11-975-25 | 4946329242072 | HYBRIXポリアクシャルスクリュー φ2.7×25mm |       |
| 11-975-26 | 4946329242089 | HYBRIXポリアクシャルスクリュー φ2.7×26mm |       |
| 11-975-27 | 4946329242096 | HYBRIXポリアクシャルスクリュー φ2.7×27mm |       |
| 11-975-28 | 4946329242102 | HYBRIXポリアクシャルスクリュー φ2.7×28mm |       |

**HYBRIXロックングハーフスクリュー** 原材料：チタン合金

販売名：HYBRIX橈骨遠位端ハイブリッドロックングプレート 一般の名称：体内固定用ネジ

| 商品コード     | JANコード        | 商品名                           | クラス分類 |
|-----------|---------------|-------------------------------|-------|
| 11-974-14 | 4946329241754 | HYBRIXロックングハーフスクリュー φ2.7×14mm | III   |
| 11-974-15 | 4946329241761 | HYBRIXロックングハーフスクリュー φ2.7×15mm |       |
| 11-974-16 | 4946329241778 | HYBRIXロックングハーフスクリュー φ2.7×16mm |       |
| 11-974-17 | 4946329241785 | HYBRIXロックングハーフスクリュー φ2.7×17mm |       |
| 11-974-18 | 4946329241792 | HYBRIXロックングハーフスクリュー φ2.7×18mm |       |
| 11-974-19 | 4946329241808 | HYBRIXロックングハーフスクリュー φ2.7×19mm |       |
| 11-974-20 | 4946329241815 | HYBRIXロックングハーフスクリュー φ2.7×20mm |       |
| 11-974-21 | 4946329241822 | HYBRIXロックングハーフスクリュー φ2.7×21mm |       |
| 11-974-22 | 4946329241839 | HYBRIXロックングハーフスクリュー φ2.7×22mm |       |
| 11-974-23 | 4946329241846 | HYBRIXロックングハーフスクリュー φ2.7×23mm |       |
| 11-974-24 | 4946329241853 | HYBRIXロックングハーフスクリュー φ2.7×24mm |       |
| 11-974-25 | 4946329241860 | HYBRIXロックングハーフスクリュー φ2.7×25mm |       |
| 11-974-26 | 4946329241877 | HYBRIXロックングハーフスクリュー φ2.7×26mm |       |

**HYBRIXポリアクシャルハーフスクリュー** 原材料：チタン合金

販売名：HYBRIX橈骨遠位端ハイブリッドロックングプレート 一般の名称：体内固定用ネジ

| 商品コード     | JANコード        | 商品名                             | クラス分類 |
|-----------|---------------|---------------------------------|-------|
| 11-979-16 | 4946329263558 | HYBRIXポリアクシャルハーフスクリュー φ2.7×16mm | III   |
| 11-979-17 | 4946329263565 | HYBRIXポリアクシャルハーフスクリュー φ2.7×17mm |       |
| 11-979-18 | 4946329263572 | HYBRIXポリアクシャルハーフスクリュー φ2.7×18mm |       |
| 11-979-19 | 4946329263589 | HYBRIXポリアクシャルハーフスクリュー φ2.7×19mm |       |
| 11-979-20 | 4946329263596 | HYBRIXポリアクシャルハーフスクリュー φ2.7×20mm |       |
| 11-979-21 | 4946329263602 | HYBRIXポリアクシャルハーフスクリュー φ2.7×21mm |       |
| 11-979-22 | 4946329263619 | HYBRIXポリアクシャルハーフスクリュー φ2.7×22mm |       |
| 11-979-23 | 4946329263626 | HYBRIXポリアクシャルハーフスクリュー φ2.7×23mm |       |
| 11-979-24 | 4946329263633 | HYBRIXポリアクシャルハーフスクリュー φ2.7×24mm |       |
| 11-979-25 | 4946329263640 | HYBRIXポリアクシャルハーフスクリュー φ2.7×25mm |       |

**HYBRIXコーティカルスクリュー** 原材料：チタン合金

販売名：HYBRIX橈骨遠位端ハイブリッドロックングプレート 一般の名称：体内固定用ネジ

| 商品コード     | JANコード        | 商品名                         | クラス分類 |
|-----------|---------------|-----------------------------|-------|
| 11-977-10 | 4946329242348 | HYBRIXコーティカルスクリュー φ2.7×10mm | III   |
| 11-977-11 | 4946329242355 | HYBRIXコーティカルスクリュー φ2.7×11mm |       |
| 11-977-12 | 4946329242362 | HYBRIXコーティカルスクリュー φ2.7×12mm |       |
| 11-977-13 | 4946329242379 | HYBRIXコーティカルスクリュー φ2.7×13mm |       |
| 11-977-14 | 4946329242386 | HYBRIXコーティカルスクリュー φ2.7×14mm |       |
| 11-977-15 | 4946329242393 | HYBRIXコーティカルスクリュー φ2.7×15mm |       |
| 11-977-16 | 4946329242409 | HYBRIXコーティカルスクリュー φ2.7×16mm |       |
| 11-977-17 | 4946329242416 | HYBRIXコーティカルスクリュー φ2.7×17mm |       |
| 11-977-18 | 4946329242423 | HYBRIXコーティカルスクリュー φ2.7×18mm |       |
| 11-977-20 | 4946329242447 | HYBRIXコーティカルスクリュー φ2.7×20mm |       |
| 11-977-22 | 4946329242461 | HYBRIXコーティカルスクリュー φ2.7×22mm |       |
| 11-977-24 | 4946329242485 | HYBRIXコーティカルスクリュー φ2.7×24mm |       |
| 11-977-26 | 4946329242508 | HYBRIXコーティカルスクリュー φ2.7×26mm |       |

※インプラントはすべて滅菌包装です。 ※各インプラントをご使用の際は、必ず注意事項等情報をお読みください。

# HYBRIX



|          |  |                           |
|----------|--|---------------------------|
| 高度管理医療機器 | 類 別：医04 整形用品<br>一般的名称：体内固定用プレート<br>販 売 名：HYBRIX 橈骨遠位端ハイブリッドロックングプレート<br>JMDNコード：35241003 | 製造販売承認番号:22700BZX00046000 |
| 高度管理医療機器 | 類 別：医04 整形用品<br>一般的名称：体内固定用ネジ<br>販 売 名：HYBRIX 橈骨遠位端ハイブリッドロックングプレート<br>JMDNコード：16101003   | 製造販売承認番号:22700BZX00046000 |
| 高度管理医療機器 | 類 別：医04 整形用品<br>一般的名称：体内固定用ピン<br>販 売 名：HYBRIX 橈骨遠位端ハイブリッドロックングプレート<br>JMDNコード：32854003   | 製造販売承認番号:22700BZX00046000 |

## ミズホ株式会社

【本社】〒113-003 東京都文京区本郷3-30-13

### 【営業拠点】

- 北海道センター TEL 011-716-4731 FAX 011-716-4803
- 東北センター TEL 022-227-1688 FAX 022-227-1698
- 新潟センター TEL 025-229-5458 FAX 025-222-4684
- 北関東センター TEL 03-3815-3193 FAX 03-3815-1280
- 東海センター TEL 052-732-7130 FAX 052-732-7131
- 関西センター TEL 06-6444-3840 FAX 06-6444-3860
- 中国センター TEL 082-241-8826 FAX 082-241-8836
- 九州センター TEL 092-431-5022 FAX 092-474-4483

### 【関東圏 販売網（東京都、埼玉県、千葉県、神奈川県）】

- ミズホアーバン株式会社 TEL 03-3811-0350 FAX 03-3811-1880

HYBRIX ハイブリックス：登録商標5733576



注意

- 事前に注意事項等情報などをよくお読みいただき、内容を正しく理解された上でご使用ください。
- 定期点検および術前・術後の点検を行ってください。
- アフターサービスに関しては、各営業所および購入店までお問い合わせください。

※掲載の仕様は改良のため予告なく変更することがありますので、ご了承のほどお願い申し上げます。  
 ※掲載のCG写真およびイラストはすべてイメージによるものです。

<https://mizuho.pro>

ミズホの最新情報はこちら



2501-PDF-BR-008-2501