



## OPERATING TABLE ACCESSORIES

手術台アクセサリカタログ

# 目次

## 上肢用アクセサリ

上下可変式上肢台  
上肢台  
上肢台（ロッキングタイプ）  
ダブルアクシスアームボード  
タリスマンバンド  
IVRアームボード  
若杉氏上肢台  
脊椎腹臥位用上肢台  
マルチタスクアームボード  
イメージングアームボードII  
若杉氏手の外科上肢台  
腕台  
アームシールド  
若杉氏柔軟性前腕支持器  
上腕骨顆上骨折用上肢台II  
上腕骨顆上骨折用上肢台II 関節付  
肩支持器

## 下肢用アクセサリ

両支脚器  
小児用両支脚器  
レビテーターII (G)  
レビテーターカートII  
布製補助ボードII  
膝受け兼脚板延長ボード  
足部支持器

## 頭部用アクセサリ

馬蹄型頭受  
顔面受（M式頭部支持器用）  
ヘッドサポーター  
カーボンテーブル用ベースユニットアタッチメント  
ベースユニットアタッチメント 20Φタイプ（M）  
オートヘッドレストII α  
手裏剣ピロー

## 体側用アクセサリ

若杉氏側部支持器 六角支柱 300mm  
若杉氏側部支持器  
マルチ側部支持器  
ワンタッチボディサポーター Bタイプ  
ワンタッチボディサポーター Aタイプ

## X線撮影用アクセサリ

X線撮影用カセット格納枠<固定式>  
カセットスタンド固定器  
カセット挿入ホルダー  
X線カセット固定器 側部用

## 整形外科アクセサリ

下肢牽引装置  
下肢牽引用カート  
下肢牽引用Vアタッチメント  
GM-98型脊椎彎曲フレーム  
脊椎後方手術フレーム  
カーボン製脊椎後方手術フレーム  
ウィルソン脊椎手術フレーム  
プロンビュー  
恥骨支持器  
ウルトラショルダーポジショナー  
ショルダーポジショナー

## 手術サポートアクセサリ

横方向延長板  
頭部延長ボード  
腰部延長ボード  
脚部延長ボード  
延長レール  
ロート及び汚物缶  
ウロキャッチャードレープ  
カーボンエクステンションボード 100cm II 本体  
カーボンエクステンションボード 122cm II 本体  
背板ショート  
小児用背板アタッチメント

## 一般アクセサリ

ロボット手術用スクリーン掛  
若杉氏スクリーン掛  
ウイング式スクリーン掛  
伸縮式スクリーン掛  
L型スクリーン掛  
Angle Viewer  
レール固定金具  
レール固定金具 マルチタイプ  
ビーククランプ  
VACB用サイドレールアタッチメントII  
VACB用サイドレールアタッチメント  
背板用ヘッドサイドレール

## トレイ類

消毒盤台  
角度調節式消毒盤台  
メーヨー型器械台 SO-115 ステンレス製

## マットレス

ミズホオリジナル難燃・防水性マットレス  
ミズホオリジナルマットレス

## アクセサリカート

アクセサリ収納カート

## その他

フラットコラムカバー保護用台  
手術椅子  
液晶付操作ボックス用カバー  
液晶付操作ボックス用液晶フィルム

# 手術台アクセサリカタログ 上肢用アクセサリ

## 掲載商品

- 上下可変式上肢台
- 上肢台
- 上肢台（ロッキングタイプ）
- ダブルアクシスアームボード
- タリスマンバンド
- IVRアームボード
- 若杉氏上肢台
- 脊椎腹臥位用上肢台
- マルチタスクアームボード
- イメージングアームボードII
- 若杉氏手の外科上肢台
- 腕台
- アームシールド
- 若杉氏柔軟性前腕支持器
- 上腕骨顆上骨折用上肢台II
- 上腕骨顆上骨折用上肢台II 関節付
- 肩支持器

## ●上下可変式上肢台



### 高さ調節例

体圧分散マットを使用する場合も高さを調節することで段差をなくすことができます。



### 08-065-86 スタンダード上肢台Ⅱ 本体

差込軸には抜け落ち防止用のネジが付属しています。

上肢台寸法:525mm×130mm

クランプ差込式の上肢台。

差込軸の固定位置を調節することで高さの調節が可能です。

※パッド別売

商品コード	JANコード	商品名	クラス分類
08-065-86	4946329377507	スタンダード上肢台Ⅱ 本体	I
08-065-87	4946329386288	上肢パッド スタンダード	
08-110-12	4946329377583	ユニバーサルスクエアクランプ	

一般医療機器		類 別	機械器具 (01) 手術台及び治療台	一般的名称	手術台アクセサリ
JMDNコード	70469000	販売名	上下可変式上肢台	製造販売届出番号	13B1X00306G11196

## ミズホ株式会社

【本社】〒113-0033 東京都文京区本郷3-30-13

### 【営業拠点】

●北海道センター TEL 011-716-4731 FAX 011-716-4803  
 ●東北センター TEL 022-227-1688 FAX 022-227-1698  
 ●新潟センター TEL 025-229-5458 FAX 025-222-4684  
 ●北関東センター TEL 03-3815-3193 FAX 03-3815-1280  
 ●東海センター TEL 052-732-7130 FAX 052-732-7131  
 ●関西センター TEL 06-6444-3840 FAX 06-6444-3860  
 ●中国センター TEL 082-241-8826 FAX 082-241-8836  
 ●九州センター TEL 092-431-5022 FAX 092-474-4483

【関東圏 販売網 (東京都、埼玉県、千葉県、神奈川県)】

●ミズホアーバン株式会社 TEL 03-3811-0350 FAX 03-3811-1880



注意

- 事前に注意事項等情報などをよくお読みいただき、内容を正しく理解された上でご使用ください。
- 定期点検および術前・術後の点検を行ってください。
- アフターサービスに関しては、各営業所および購入店までお問い合わせください。

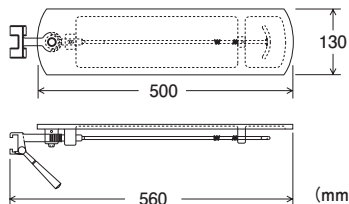
※掲載の仕様は改良のため予告なく変更することがありますので、ご了承のほどお願い申し上げます。  
 ※掲載のCG写真およびイラストはすべてイメージによるものです。

<https://mizuho.pro>

ミズホの最新情報はこちら



## ● 上肢台



上肢板寸法：W500×D130 (mm)

商品コード	JANコード	商品名	備考	クラス分類
08-065-05	4946329067453	上肢台	—	I
08-065-06	4946329067460	上肢台 (40mmマットレス付)	—	
08-065-07	4946329067477	上肢台 (80mmマットレス付)	カセット格納枠対応用	
08-065-08	4946329067484	上肢台用マットレス 40mm	—	
08-065-09	4946329067491	上肢台用マットレス 80mm	カセット格納枠対応用	
08-065-23	4946329157314	上肢台マットレス (70mm・黒カバー)	—	
08-065-24	4946329158014	上肢台マットレス (110mm・黒カバー)	カセット格納枠対応用	
08-065-28	4946329177077	上肢台マットレス 彎曲タイプ 70mm厚	—	
08-065-29	4946329177084	上肢台マットレス 彎曲タイプ 110mm厚	カセット格納枠対応用	
08-065-30	4946329194500	上肢台 (60mmミズホオリジナルマットレス付)	—	
08-065-35	4946329194517	上肢台 (100mmミズホオリジナルマットレス付)	カセット格納枠対応用	
08-065-40	4946329194524	上肢台用ミズホオリジナルマットレス (厚さ60mm)	—	
08-065-45	4946329194531	上肢台用ミズホオリジナルマットレス (厚さ100mm)	カセット格納枠対応用	

一般医療機器		類別	機械器具(01) 手術台及び治療台	一般的名称	手術台アクセサリ
JMDNコード	70469000	販売名	上肢台	製造販売届出番号	13B1X00306G00008

## ミズホ株式会社

【本社】〒113-0033 東京都文京区本郷3-30-13

## 【営業拠点】

●北海道センター TEL 011-716-4731 FAX 011-716-4803  
 ●東北センター TEL 022-227-1688 FAX 022-227-1698  
 ●新潟センター TEL 025-229-5458 FAX 025-222-4684  
 ●北関東センター TEL 03-3815-3193 FAX 03-3815-1280  
 ●東海センター TEL 052-732-7130 FAX 052-732-7131  
 ●関西センター TEL 06-6444-3840 FAX 06-6444-3860  
 ●中国センター TEL 082-241-8826 FAX 082-241-8836  
 ●九州センター TEL 092-431-5022 FAX 092-474-4483

【関東圏 販売網 (東京都、埼玉県、千葉県、神奈川県)】

●ミズホアーバン株式会社 TEL 03-3811-0350 FAX 03-3811-1880



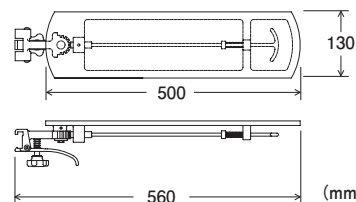
注意

- 事前に注意事項等情報などよくお読みいただき、内容を正しく理解された上でご使用ください。
- 定期点検および術前・術後の点検を行ってください。
- アフターサービスに関しては、各営業所および購入店までお問い合わせください。

※掲載の仕様は改良のため予告なく変更することがありますので、ご了承のほどお願い申し上げます。  
 ※掲載のCG写真およびイラストはすべてイメージによるものです。

<https://mizuho.pro>
[ミズホの最新情報はこちら](#)


## ●上肢台 (ロッキング タイプ)



上肢板寸法：W500×D130 (mm)

レールへのロック機能が付いており、  
縦転時の上肢台の横すべりを防止します。

※マットレス別売

商品コード	JANコード	商品名	クラス分類
08-065-70	4946329171105	上肢台 (ロッキングタイプ) 本体のみ	I

一般医療機器	類別	機械器具(01) 手術台及び治療台	一般的名称	手術台アクセサリ
JMDNコード	70469000	販売名	上肢台 (ロッキング タイプ)	製造販売届出番号
				13B1X00306G10234

## ミズホ株式会社

【本社】〒113-0033 東京都文京区本郷3-30-13

### 【営業拠点】

- 北海道センター TEL 011-716-4731 FAX 011-716-4803
- 東北センター TEL 022-227-1688 FAX 022-227-1698
- 新潟センター TEL 025-229-5458 FAX 025-222-4684
- 北関東センター TEL 03-3815-3193 FAX 03-3815-1280
- 東海センター TEL 052-732-7130 FAX 052-732-7131
- 関西センター TEL 06-6444-3840 FAX 06-6444-3860
- 中国センター TEL 082-241-8826 FAX 082-241-8836
- 九州センター TEL 092-431-5022 FAX 092-474-4483

【関東圏 販売網 (東京都、埼玉県、千葉県、神奈川県)】

●ミズホアーバン株式会社 TEL 03-3811-0350 FAX 03-3811-1880



注意

- 事前に注意事項等情報などをお読みいただき、内容を正しく理解された上でご使用ください。
- 定期点検および術前・術後の点検を行ってください。
- アフターサービスに関しては、各営業所および購入店までお問い合わせください。

※掲載の仕様は改良のため予告なく変更することがありますので、ご了承のほどお願い申し上げます。  
※掲載のCG写真およびイラストはすべてイメージによるものです。

<https://mizuho.pro>

ミズホの最新情報はこちら



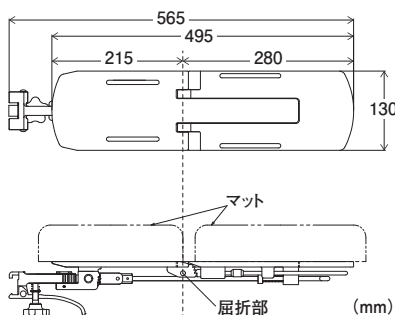
## ●ダブルアクシスアームボード



肘関節部に15°、30°の傾斜がつけられる上肢台です。



※写真は上肢台用固定バンドを併用しています。



上肢台寸法：W495×D130 (mm)

※マットレス別売

商品コード	JANコード	商品名	備考	クラス分類
08-065-51	4946329243956	Double Axis Armboard (本体)	—	I
08-065-52	4946329243963	Double Axis Armboard マットレス 厚さ60mm	—	
08-065-53	4946329243970	Double Axis Armboard マットレス 厚さ100mm	カセット格納枠対応マットレス	

一般医療機器	類別	機械器具(01) 手術台及び治療台	一般的名称	手術台アクセサリ
JMDNコード	70469000	販売名	ダブルアクシスアームボード	製造販売届出番号
				13B1X00306N10252

## ミズホ株式会社

【本社】〒113-0033 東京都文京区本郷3-30-13

### 【営業拠点】

●北海道センター TEL 011-716-4731 FAX 011-716-4803  
 ●東北センター TEL 022-227-1688 FAX 022-227-1698  
 ●新潟センター TEL 025-229-5458 FAX 025-222-4684  
 ●北関東センター TEL 03-3815-3193 FAX 03-3815-1280  
 ●東海センター TEL 052-732-7130 FAX 052-732-7131  
 ●関西センター TEL 06-6444-3840 FAX 06-6444-3860  
 ●中国センター TEL 082-241-8826 FAX 082-241-8836  
 ●九州センター TEL 092-431-5022 FAX 092-474-4483

【関東圏 販売網 (東京都、埼玉県、千葉県、神奈川県)】

●ミズホアーバン株式会社 TEL 03-3811-0350 FAX 03-3811-1880



注意

- 事前に注意事項等情報などをよくお読みいただき、内容を正しく理解された上でご使用ください。
- 定期点検および術前・術後の点検を行ってください。
- アフターサービスに関しては、各営業所および購入店までお問い合わせください。

※掲載の仕様は改良のため予告なく変更することがありますので、ご了承のほどお願い申し上げます。  
 ※掲載のCG写真およびイラストはすべてイメージによるものです。

<https://mizuho.pro>

ミズホの最新情報はこちら



## ●タリスマンバンド

非医療機器



### タリスマンバンドA1

従来の抑制帯に比べ耐久性があり、  
洗浄しても繊維の毛羽立ちが少ない抑制帯です。  
患者の体位を保持します。



### タリスマンバンドA2

患者の体位と上肢を保持します。  
※写真は2本使った場合の固定例です。

商品コード	JANコード	商品名	規格	クラス分類
08-084-11	4946329352092	タリスマンバンドA1	幅120mm×長さ1990mm	非医療機器
08-084-12	4946329352108	タリスマンバンドA2	幅120mm×長さ900mm	

## ミズホ株式会社

【本社】〒113-0033 東京都文京区本郷3-30-13

### 【営業拠点】

●北海道センター TEL 011-716-4731 FAX 011-716-4803  
 ●東北センター TEL 022-227-1688 FAX 022-227-1698  
 ●新潟センター TEL 025-229-5458 FAX 025-222-4684  
 ●北関東センター TEL 03-3815-3193 FAX 03-3815-1280  
 ●東海センター TEL 052-732-7130 FAX 052-732-7131  
 ●関西センター TEL 06-6444-3840 FAX 06-6444-3860  
 ●中国センター TEL 082-241-8826 FAX 082-241-8836  
 ●九州センター TEL 092-431-5022 FAX 092-474-4483

【関東圏 販売網（東京都、埼玉県、千葉県、神奈川県）】

●ミズホアーバン株式会社 TEL 03-3811-0350 FAX 03-3811-1880



注意

- 事前に注意事項等情報などをお読みいただき、内容を正しく理解された上でご使用ください。
- 定期点検および術前・術後の点検を行ってください。
- アフターサービスに関しては、各営業所および購入店までお問い合わせください。

※掲載の仕様は改良のため予告なく変更することがありますので、ご了承のほどお願い申し上げます。  
 ※掲載のCG写真およびイラストはすべてイメージによるものです。

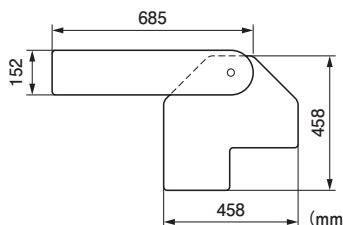
<https://mizuho.pro>

ミズホの最新情報はこちら





## ●IVRアームボード



上肢板寸法：W685×D152 (mm)

IVRにおいて腕からのカテーテル挿入の際に  
イメージ透視が可能な上肢台です。

※IVR:インターベンショナル・ラジオロジー (Interventional Radiology)

商品コード	JANコード	商品名	クラス分類
08-065-72	4946329178593	IVRアームボード	I

一般医療機器	類別	機械器具(01)手術台及び治療台	一般的名称	手術台アクセサリ
JMDNコード	70469000	販売名	製造販売届出番号	13B1X00306N10121

## ミズホ株式会社

【本社】〒113-0033 東京都文京区本郷3-30-13

### 【営業拠点】

●北海道センター TEL 011-716-4731 FAX 011-716-4803  
 ●東北センター TEL 022-227-1688 FAX 022-227-1698  
 ●新潟センター TEL 025-229-5458 FAX 025-222-4684  
 ●北関東センター TEL 03-3815-3193 FAX 03-3815-1280  
 ●東海センター TEL 052-732-7130 FAX 052-732-7131  
 ●関西センター TEL 06-6444-3840 FAX 06-6444-3860  
 ●中国センター TEL 082-241-8826 FAX 082-241-8836  
 ●九州センター TEL 092-431-5022 FAX 092-474-4483

【関東圏 販売網 (東京都、埼玉県、千葉県、神奈川県)】

●ミズホアーバン株式会社 TEL 03-3811-0350 FAX 03-3811-1880



注意

- 事前に注意事項等情報などよくお読みいただき、内容を正しく理解された上でご使用ください。
- 定期点検および術前・術後の点検を行ってください。
- アフターサービスに関しては、各営業所および購入店までお問い合わせください。

※掲載の仕様は改良のため予告なく変更することがありますので、ご了承のほどお願い申し上げます。  
 ※掲載のCG写真およびイラストはすべてイメージによるものです。

<https://mizuho.pro>

ミズホの最新情報はこちら



## ●若杉氏上肢台



上肢台寸法：W400×D120 (mm)

充分な差込軸の長さにより、カセット格納枠や褥瘡予防パッド使用時でもお使いいただけます。

※固定金具付

商品コード	JANコード	商品名	クラス分類
08-066-06	4946329169843	若杉氏上肢台 730mmタイプ(固定金具付)	I
08-066-10	4946329171464	若杉氏上肢台 500mmタイプ(固定金具付)	

一般医療機器	類別	機械器具(01) 手術台及び治療台	一般的名称	手術台アクセサリ
JMDNコード	70469000	販売名	若杉氏上肢台	製造販売届出番号
				13B1X00306N10007

## ミズホ株式会社

【本社】〒113-0033 東京都文京区本郷3-30-13

### 【営業拠点】

●北海道センター TEL 011-716-4731 FAX 011-716-4803  
 ●東北センター TEL 022-227-1688 FAX 022-227-1698  
 ●新潟センター TEL 025-229-5458 FAX 025-222-4684  
 ●北関東センター TEL 03-3815-3193 FAX 03-3815-1280  
 ●東海センター TEL 052-732-7130 FAX 052-732-7131  
 ●関西センター TEL 06-6444-3840 FAX 06-6444-3860  
 ●中国センター TEL 082-241-8826 FAX 082-241-8836  
 ●九州センター TEL 092-431-5022 FAX 092-474-4483

【関東圏 販売網 (東京都、埼玉県、千葉県、神奈川県)】

●ミズホアーバン株式会社 TEL 03-3811-0350 FAX 03-3811-1880



注意

- 事前に注意事項等情報などをお読みいただき、内容を正しく理解された上でご使用ください。
- 定期点検および術前・術後の点検を行ってください。
- アフターサービスに関しては、各営業所および購入店までお問い合わせください。

※掲載の仕様は改良のため予告なく変更することがありますので、ご了承のほどお願い申し上げます。  
 ※掲載のCG写真およびイラストはすべてイメージによるものです。

<https://mizuho.pro>

ミズホの最新情報はこちら



## ●脊椎腹臥位用上肢台



上肢台寸法：W400×D120(mm)  
差込軸：200mm

腹臥位のポジションで患者さんの手腕を支持します。

※固定金具付

商品コード	JANコード	商品名	クラス分類
08-066-05	4946329170696	脊椎腹臥位用上肢台(若杉タイプ) 金具付	I

一般医療機器	類別	機械器具(01) 手術台及び治療台	一般的名称	手術台アクセサリ	
JMDNコード	70469000	販売名	脊椎腹臥位用上肢台	製造販売届出番号	13B1X00306N10094

## ミズホ株式会社

【本社】〒113-0033 東京都文京区本郷3-30-13

### 【営業拠点】

●北海道センター TEL 011-716-4731 FAX 011-716-4803  
●東北センター TEL 022-227-1688 FAX 022-227-1698  
●新潟センター TEL 025-229-5458 FAX 025-222-4684  
●北関東センター TEL 03-3815-3193 FAX 03-3815-1280  
●東海センター TEL 052-732-7130 FAX 052-732-7131  
●関西センター TEL 06-6444-3840 FAX 06-6444-3860  
●中国センター TEL 082-241-8826 FAX 082-241-8836  
●九州センター TEL 092-431-5022 FAX 092-474-4483

【関東圏 販売網 (東京都、埼玉県、千葉県、神奈川県)】

●ミズホアーバン株式会社 TEL 03-3811-0350 FAX 03-3811-1880



注意

- 事前に注意事項等情報などよくお読みいただき、内容を正しく理解された上でご使用ください。
- 定期点検および術前・術後の点検を行ってください。
- アフターサービスに関しては、各営業所および購入店までお問い合わせください。

※掲載の仕様は改良のため予告なく変更することがありますので、ご了承のほどお願い申し上げます。  
※掲載のCG写真およびイラストはすべてイメージによるものです。

<https://mizuho.pro>

ミズホの最新情報はこちら



## ●マルチタスクアームボード



上肢板寸法：W415×D130 (mm)

側臥位用上肢台で、パークベンチ位にも対応します。

※固定金具・マットレス付

商品コード	JANコード	商品名	クラス分類
08-086-15	4946329173956	マルチタスクアームボードVer.2 固定金具付	I

一般医療機器	類別	機械器具(01) 手術台及び治療台	一般的名称	手術台アクセサリ	
JMDNコード	70469000	販売名	マルチタスクアームボード	製造販売届出番号	13B1X00306N10045

## ミズホ株式会社

【本社】〒113-0033 東京都文京区本郷3-30-13

### 【営業拠点】

- 北海道センター TEL 011-716-4731 FAX 011-716-4803
- 東北センター TEL 022-227-1688 FAX 022-227-1698
- 新潟センター TEL 025-229-5458 FAX 025-222-4684
- 北関東センター TEL 03-3815-3193 FAX 03-3815-1280
- 東海センター TEL 052-732-7130 FAX 052-732-7131
- 関西センター TEL 06-6444-3840 FAX 06-6444-3860
- 中国センター TEL 082-241-8826 FAX 082-241-8836
- 九州センター TEL 092-431-5022 FAX 092-474-4483

【関東圏 販売網 (東京都、埼玉県、千葉県、神奈川県)】

●ミズホアーバン株式会社 TEL 03-3811-0350 FAX 03-3811-1880



注意

- 事前に注意事項等情報などよくお読みいただき、内容を正しく理解された上でご使用ください。
- 定期点検および術前・術後の点検を行ってください。
- アフターサービスに関しては、各営業所および購入店までお問い合わせください。

※掲載の仕様は改良のため予告なく変更することがありますので、ご了承のほどお願い申し上げます。  
※掲載のCG写真およびイラストはすべてイメージによるものです。

<https://mizuho.pro>

ミズホの最新情報はこちら



## ●イメージングアームボードⅡ



座って手術をする際に術者の足が干渉しない構造になっています。



手術台本体の状態に合わせて水平にできるよう高さ調整が可能です。

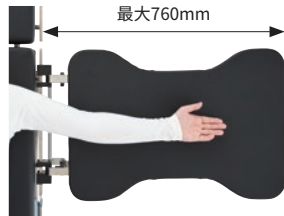
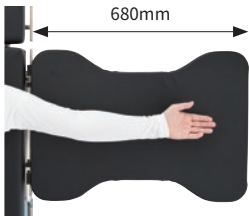


アームボードパッドA

パッド寸法:650×450×厚み20 (mm)



アームボードパッドB



スライド範囲:680~760 (mm)



アームボードサポート  
ロッドの高さ調整:  
540~910 (mm)



アームボードサポートロッドの取付位置は、術者の位置やCアームの挿入位置に合わせて変更が可能です。

※パッド別売

商品コード	JANコード	商品名	備考	クラス分類
83-000-00	4946329390858	イメージングアームボードⅡ 本体	—	I
83-000-01	4946329390865	アームボードサポートロッド	—	
83-000-02	4946329390872	アームボードパッドA	—	
83-000-03	4946329390889	アームボードパッドB	—	

一般医療機器		類別	機械器具(01) 手術台及び治療台	一般的名称	手術台アクセサリ
JMDNコード	70469000	販売名	イメージングアームボードⅡ	製造販売届出番号	13B1X00306N10340

## ミズホ株式会社

【本社】〒113-0033 東京都文京区本郷3-30-13

### 【営業拠点】

●北海道センター TEL 011-716-4731 FAX 011-716-4803  
 ●東北センター TEL 022-227-1688 FAX 022-227-1698  
 ●新潟センター TEL 025-229-5458 FAX 025-222-4684  
 ●北関東センター TEL 03-3815-3193 FAX 03-3815-1280  
 ●東海センター TEL 052-732-7130 FAX 052-732-7131  
 ●関西センター TEL 06-6444-3840 FAX 06-6444-3860  
 ●中国センター TEL 082-241-8826 FAX 082-241-8836  
 ●九州センター TEL 092-431-5022 FAX 092-474-4483

【関東圏 販売網 (東京都、埼玉県、千葉県、神奈川県)】

●ミズホアーバン株式会社 TEL 03-3811-0350 FAX 03-3811-1880



注意

- 事前に注意事項等情報などをよくお読みいただき、内容を正しく理解された上でご使用ください。
- 定期点検および術前・術後の点検を行ってください。
- アフターサービスに関しては、各営業所および購入店までお問い合わせください。

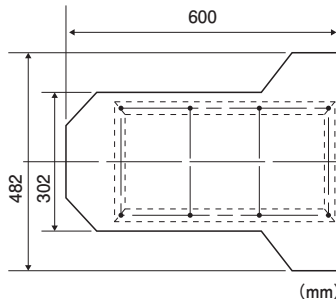
※掲載の仕様は改良のため予告なく変更することがありますので、ご了承のほどお願い申し上げます。  
 ※掲載のCG写真およびイラストはすべてイメージによるものです。

<https://mizuho.pro>

ミズホの最新情報はこちら



## ●若杉氏手の外科上肢台



※マットレスなし

商品コード	JANコード	商品名	クラス分類
08-086-05	4946329129519	若杉氏手の外科上肢台 レール取付式	I

一般医療機器	類別	機械器具(01) 手術台及び治療台	一般的名称	手術台アクセサリ
JMDNコード	70469000	販売名 若杉氏手の外科上肢台	製造販売届出番号	13B1X00306N10034

## ミズホ株式会社

【本社】〒113-0033 東京都文京区本郷3-30-13

## 【営業拠点】

●北海道センター TEL 011-716-4731 FAX 011-716-4803  
●東北センター TEL 022-227-1688 FAX 022-227-1698  
●新潟センター TEL 025-229-5458 FAX 025-222-4684  
●北関東センター TEL 03-3815-3193 FAX 03-3815-1280  
●東海センター TEL 052-732-7130 FAX 052-732-7131  
●関西センター TEL 06-6444-3840 FAX 06-6444-3860  
●中国センター TEL 082-241-8826 FAX 082-241-8836  
●九州センター TEL 092-431-5022 FAX 092-474-4483

【関東圏 販売網 (東京都、埼玉県、千葉県、神奈川県)】

●ミズホアーバン株式会社 TEL 03-3811-0350 FAX 03-3811-1880



注意

- 事前に注意事項等情報などよくお読みいただき、内容を正しく理解された上でご使用ください。
- 定期点検および術前・術後の点検を行ってください。
- アフターサービスに関しては、各営業所および購入店までお問い合わせください。

※掲載の仕様は改良のため予告なく変更することがありますので、ご了承のほどお願い申し上げます。  
※掲載のCG写真およびイラストはすべてイメージによるものです。

<https://mizuho.pro>

ミズホの最新情報はこちら



## ●腕台



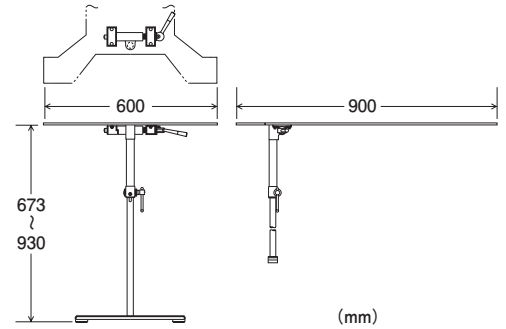
### 腕台(ジュラルミン製)

手術台マットレスの下に差込んで使用する  
ため(患者さんの自重で固定)、取付場所を  
自由に選べ、手術台との重ね合わせ、調整  
で患者さんの上肢長さに合わせられます。  
固定支柱は収納時に簡単に折りたためます。



### 腕台(アクリル板製)

X線透過タイプです。



※マットレスなし

商品コード	JANコード	商品名	クラス分類
03-001-73	4946329046731	腕台(ジュラルミン製)	I
03-001-74	4946329046748	腕台(アクリル板製)	

一般医療機器	類別	機械器具(01) 手術台及び治療台	一般的名称	手術台アクセサリ
JMDNコード	70469000	販売名	腕台	製造販売届出番号
				13B1X00306N10043

## ミズホ株式会社

【本社】〒113-0033 東京都文京区本郷3-30-13

### 【営業拠点】

●北海道センター TEL 011-716-4731 FAX 011-716-4803  
 ●東北センター TEL 022-227-1688 FAX 022-227-1698  
 ●新潟センター TEL 025-229-5458 FAX 025-222-4684  
 ●北関東センター TEL 03-3815-3193 FAX 03-3815-1280  
 ●東海センター TEL 052-732-7130 FAX 052-732-7131  
 ●関西センター TEL 06-6444-3840 FAX 06-6444-3860  
 ●中国センター TEL 082-241-8826 FAX 082-241-8836  
 ●九州センター TEL 092-431-5022 FAX 092-474-4483

【関東圏 販売網 (東京都、埼玉県、千葉県、神奈川県)】

●ミズホアーバン株式会社 TEL 03-3811-0350 FAX 03-3811-1880



注意

- 事前に注意事項等情報などよくお読みいただき、内容を正しく理解された上でご使用ください。
- 定期点検および術前・術後の点検を行ってください。
- アフターサービスに関しては、各営業所および購入店までお問い合わせください。

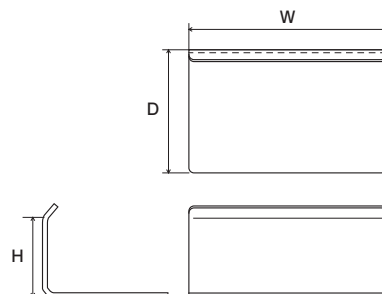
※掲載の仕様は改良のため予告なく変更することがありますので、ご了承のほどお願い申し上げます。  
 ※掲載のCG写真およびイラストはすべてイメージによるものです。

<https://mizuho.pro>

ミズホの最新情報はこちら



## ●アームシールド



患者さんの腕が落ちるのを防ぎ、保持します。

※マットレス付

商品コード	JANコード	商品名	W	D	H	クラス分類
08-086-27	4946329259513	アームシールド 高さ130mm マットレス付(2枚組)	400	250	130	I
08-086-28	4946329259520	アームシールド 高さ160mm マットレス付(2枚組)	400	250	160	
08-086-29	4946329259537	アームシールド 高さ190mm マットレス付(2枚組)	400	250	190	
08-069-45	4946329259544	アームシールド用マットレス(25×150×400)2枚組	400	25	150	

※08-069-45は補充・交換用のマットレスになります。

(mm)

一般医療機器		類 別	機械器具(01) 手術台及び治療台	一般的名称	手術台アクセサリ
JMDNコード	70469000	販売名	アームシールド	製造販売届出番号	13B1X00306N10021

## ミズホ株式会社

【本社】〒113-0033 東京都文京区本郷3-30-13

### 【営業拠点】

●北海道センター TEL 011-716-4731 FAX 011-716-4803  
 ●東北センター TEL 022-227-1688 FAX 022-227-1698  
 ●新潟センター TEL 025-229-5458 FAX 025-222-4684  
 ●北関東センター TEL 03-3815-3193 FAX 03-3815-1280  
 ●東海センター TEL 052-732-7130 FAX 052-732-7131  
 ●関西センター TEL 06-6444-3840 FAX 06-6444-3860  
 ●中国センター TEL 082-241-8826 FAX 082-241-8836  
 ●九州センター TEL 092-431-5022 FAX 092-474-4483

【関東圏 販売網 (東京都、埼玉県、千葉県、神奈川県)】

●ミズホアーバン株式会社 TEL 03-3811-0350 FAX 03-3811-1880



注意

- 事前に注意事項等情報などをお読みいただき、内容を正しく理解された上でご使用ください。
- 定期点検および術前・術後の点検を行ってください。
- アフターサービスに関しては、各営業所および購入店までお問い合わせください。

※掲載の仕様は改良のため予告なく変更することがありますので、ご了承のほどお願い申し上げます。  
 ※掲載のCG写真およびイラストはすべてイメージによるものです。

<https://mizuho.pro>

ミズホの最新情報はこちら





## ●若杉氏柔軟性前腕支持器



患者さんの前腕に合わせて自由に曲げて使用できます。

※カバー付

商品コード	JANコード	商品名	長さ	クラス分類
08-079-00	4946329067774	若杉氏柔軟性前腕支持器	240mm	I
08-079-01	4946329171860	若杉氏柔軟性前腕支持器 390mmタイプ	390mm	

一般医療機器	類別	機械器具(01) 手術台及び治療台	一般的名称	手術台アクセサリ
JMDNコード	70469000	販売名	製造販売届出番号	13B1X00306N10012

## ミズホ株式会社

【本社】〒113-0033 東京都文京区本郷3-30-13

### 【営業拠点】

●北海道センター TEL 011-716-4731 FAX 011-716-4803  
 ●東北センター TEL 022-227-1688 FAX 022-227-1698  
 ●新潟センター TEL 025-229-5458 FAX 025-222-4684  
 ●北関東センター TEL 03-3815-3193 FAX 03-3815-1280  
 ●東海センター TEL 052-732-7130 FAX 052-732-7131  
 ●関西センター TEL 06-6444-3840 FAX 06-6444-3860  
 ●中国センター TEL 082-241-8826 FAX 082-241-8836  
 ●九州センター TEL 092-431-5022 FAX 092-474-4483

【関東圏 販売網（東京都、埼玉県、千葉県、神奈川県）】

●ミズホアーバン株式会社 TEL 03-3811-0350 FAX 03-3811-1880



注意

- 事前に注意事項等情報などよくお読みいただき、内容を正しく理解された上でご使用ください。
- 定期点検および術前・術後の点検を行ってください。
- アフターサービスに関しては、各営業所および購入店までお問い合わせください。

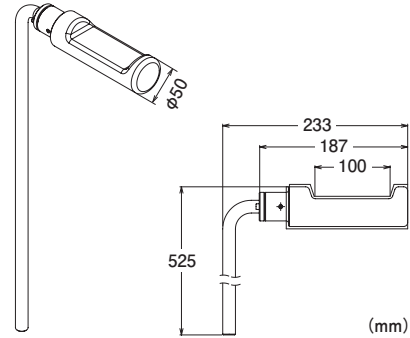
※掲載の仕様は改良のため予告なく変更することがありますので、ご了承のほどお願い申し上げます。  
 ※掲載のCG写真およびイラストはすべてイメージによるものです。

<https://mizuho.pro>

ミズホの最新情報はこちら



## ●上腕骨顆上骨折用上肢台Ⅱ



円筒枕はX線透過性です。

※固定金具付

商品コード	JANコード	商品名	クラス分類
08-064-22	4946329354812	上腕骨顆上骨折用上肢台Ⅱ	I

一般医療機器	類別	機械器具(01) 手術台及び治療台	一般的名称	手術台アクセサリ
JMDNコード	70469000	販売名	製造販売届出番号	13B1X00306N10329

## ミズホ株式会社

【本社】〒113-0033 東京都文京区本郷3-30-13

### 【営業拠点】

●北海道センター TEL 011-716-4731 FAX 011-716-4803  
 ●東北センター TEL 022-227-1688 FAX 022-227-1698  
 ●新潟センター TEL 025-229-5458 FAX 025-222-4684  
 ●北関東センター TEL 03-3815-3193 FAX 03-3815-1280  
 ●東海センター TEL 052-732-7130 FAX 052-732-7131  
 ●関西センター TEL 06-6444-3840 FAX 06-6444-3860  
 ●中国センター TEL 082-241-8826 FAX 082-241-8836  
 ●九州センター TEL 092-431-5022 FAX 092-474-4483

【関東圏 販売網 (東京都、埼玉県、千葉県、神奈川県)】

●ミズホアーバン株式会社 TEL 03-3811-0350 FAX 03-3811-1880



注意

- 事前に注意事項等情報などをよくお読みいただき、内容を正しく理解された上でご使用ください。
- 定期点検および術前・術後の点検を行ってください。
- アフターサービスに関しては、各営業所および購入店までお問い合わせください。

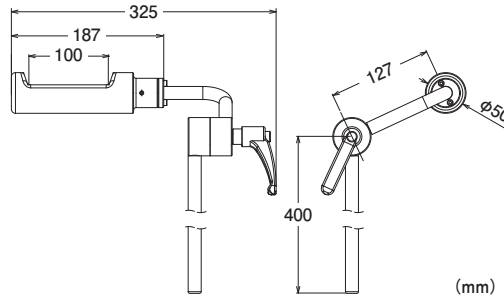
※掲載の仕様は改良のため予告なく変更することがありますので、ご了承のほどお願い申し上げます。  
 ※掲載のCG写真およびイラストはすべてイメージによるものです。

<https://mizuho.pro>

ミズホの最新情報はこちら



## ●上腕骨顆上骨折用上肢台Ⅱ 関節付



円筒枕はX線透過性です。  
関節を付けて固定位置を自由に調節できます。

※固定金具付

商品コード	JANコード	商品名	クラス分類
08-064-23	4946329358537	上腕骨顆上骨折用上肢台Ⅱ 関節付	I

一般医療機器	類別	機械器具(01)手術台及び治療台	一般的名称	手術台アクセサリ
JMDNコード	70469000	販売名	製造販売届出番号	13B1X00306N10330

## ミズホ株式会社

【本社】〒113-0033 東京都文京区本郷3-30-13

### 【営業拠点】

●北海道センター TEL 011-716-4731 FAX 011-716-4803  
 ●東北センター TEL 022-227-1688 FAX 022-227-1698  
 ●新潟センター TEL 025-229-5458 FAX 025-222-4684  
 ●北関東センター TEL 03-3815-3193 FAX 03-3815-1280  
 ●東海センター TEL 052-732-7130 FAX 052-732-7131  
 ●関西センター TEL 06-6444-3840 FAX 06-6444-3860  
 ●中国センター TEL 082-241-8826 FAX 082-241-8836  
 ●九州センター TEL 092-431-5022 FAX 092-474-4483

【関東圏 販売網 (東京都、埼玉県、千葉県、神奈川県)】

●ミズホアーバン株式会社 TEL 03-3811-0350 FAX 03-3811-1880



注意

- 事前に注意事項等情報などよくお読みいただき、内容を正しく理解された上でご使用ください。
- 定期点検および術前・術後の点検を行ってください。
- アフターサービスに関しては、各営業所および購入店までお問い合わせください。

※掲載の仕様は改良のため予告なく変更することがありますので、ご了承のほどお願い申し上げます。  
 ※掲載のCG写真およびイラストはすべてイメージによるものです。

<https://mizuho.pro>

ミズホの最新情報はこちら



## ●肩支持器



パッド寸法：187×65(mm)

※固定金具付

商品コード	JANコード	商品名	クラス分類
08-068-05	4946329208269	肩支持器 260mmタイプ 固定金具 小型Ver.2付(2個組)	I

一般医療機器	類別	機械器具(01) 手術台及び治療台	一般的名称	手術台アクセサリ
JMDNコード	70469000	販売名	製造販売届出番号	13B1X00306N10008

## ミズホ株式会社

【本社】〒113-0033 東京都文京区本郷3-30-13

## 【営業拠点】

●北海道センター TEL 011-716-4731 FAX 011-716-4803  
●東北センター TEL 022-227-1688 FAX 022-227-1698  
●新潟センター TEL 025-229-5458 FAX 025-222-4684  
●北関東センター TEL 03-3815-3193 FAX 03-3815-1280  
●東海センター TEL 052-732-7130 FAX 052-732-7131  
●関西センター TEL 06-6444-3840 FAX 06-6444-3860  
●中国センター TEL 082-241-8826 FAX 082-241-8836  
●九州センター TEL 092-431-5022 FAX 092-474-4483

【関東圏 販売網 (東京都、埼玉県、千葉県、神奈川県)】

●ミズホアーバン株式会社 TEL 03-3811-0350 FAX 03-3811-1880



注意

- 事前に注意事項等情報などよくお読みいただき、内容を正しく理解された上でご使用ください。
- 定期点検および術前・術後の点検を行ってください。
- アフターサービスに関しては、各営業所および購入店までお問い合わせください。

※掲載の仕様は改良のため予告なく変更することがありますので、ご了承のほどお願い申し上げます。  
※掲載のCG写真およびイラストはすべてイメージによるものです。

<https://mizuho.pro>

ミズホの最新情報はこちら



# 手術台アクセサリカタログ

## 下肢用アクセサリ

### 掲載商品

両支脚器

小児用両支脚器

レビテーター II (G)

レビテーターカート II

布製補助ボード II

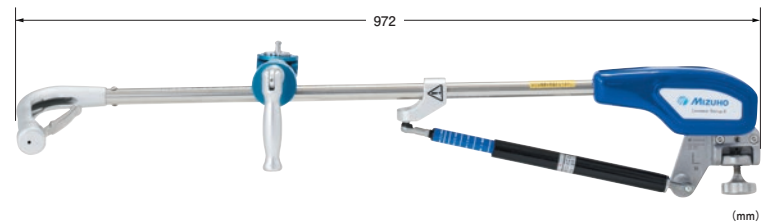
膝受け兼脚板延長ボード

足部支持器

## ●レビテーターII (G)



レビテーターII 本体G



従来のレビテーターを改良し、さらに可動域を拡大しました。患者の体格を考慮してブーツサイズが選択できるようになり、各パーツの単品購入が可能となりました。

### レビテーターII ブーツおよびブーツパッド

#### レギュラー



#### ロング



#### ワイド



#### ショート



#### ▼アタッチメント



#### ▼ショートブーツ取付時



アタッチメントを使用することで、より体の小さな小児患者への対応も可能になります。  
※ショートブーツ用アタッチメントは単品での販売となります。

商品ラインナップの詳細は次のページをご覧ください。

## ミズホ株式会社

【本社】〒113-0033 東京都文京区本郷3-30-13

### 【営業拠点】

●北海道センター TEL 011-716-4731 FAX 011-716-4803  
●東北センター TEL 022-227-1688 FAX 022-227-1698  
●新潟センター TEL 025-229-5458 FAX 025-222-4684  
●北関東センター TEL 03-3815-3193 FAX 03-3815-1280  
●東海センター TEL 052-732-7130 FAX 052-732-7131  
●関西センター TEL 06-6444-3840 FAX 06-6444-3860  
●中国センター TEL 082-241-8826 FAX 082-241-8836  
●九州センター TEL 092-431-5022 FAX 092-474-4483

【関東圏 販売網 (東京都、埼玉県、千葉県、神奈川県)】

●ミズホアーバン株式会社 TEL 03-3811-0350 FAX 03-3811-1880



注意

- 事前に注意事項等情報などをよくお読みいただき、内容を正しく理解された上でご使用ください。
- 定期点検および術前・術後の点検を行ってください。
- アフターサービスに関しては、各営業所および購入店までお問い合わせください。

※掲載の仕様は改良のため予告なく変更することがありますので、ご了承のほどお願い申し上げます。  
※掲載のCG写真およびイラストはすべてイメージによるものです。

<https://mizuho.pro>

ミズホの最新情報はこちら



## ●レビテーターII (G)

	商品コード	JANコード	商品名	備考	クラス分類
	18-070-91	4946329398441	レビテーターII 右脚レギュラーセットG	①③⑤がセット	I
	18-070-92	4946329398458	レビテーターII 左脚レギュラーセットG	②④⑥がセット	
①	18-070-93	4946329398465	レビテーターII 右脚本体G	—	
②	18-070-94	4946329398472	レビテーターII 左脚本体G	—	
③	18-070-21	4946329378191	レビテーターII 右脚ブーツ レギュラー	—	
④	18-070-22	4946329378207	レビテーターII 左脚ブーツ レギュラー	—	
	18-070-23	4946329378214	レビテーターII 右脚ブーツ ロング	—	
	18-070-24	4946329378221	レビテーターII 左脚ブーツ ロング	—	
	18-070-25	4946329387582	レビテーターII 右脚ブーツ ショート	—	
	18-070-26	4946329387599	レビテーターII 左脚ブーツ ショート	—	
	18-070-27	4946329387605	レビテーターII 右脚ブーツ ワイド	—	
	18-070-28	4946329387612	レビテーターII 左脚ブーツ ワイド	—	
⑤	18-070-41	4946329378238	レビテーターII 右脚ブーツパッド レギュラー	—	
⑥	18-070-42	4946329378245	レビテーターII 左脚ブーツパッド レギュラー	—	
	18-070-43	4946329378252	レビテーターII 右脚ブーツパッド ロング	—	
	18-070-44	4946329378269	レビテーターII 左脚ブーツパッド ロング	—	
	18-070-45	4946329387629	レビテーターII 右脚ブーツパッド ショート	—	
	18-070-46	4946329387636	レビテーターII 左脚ブーツパッド ショート	—	
	18-070-47	4946329387643	レビテーターII 右脚ブーツパッド ワイド	—	
	18-070-48	4946329387650	レビテーターII 左脚ブーツパッド ワイド	—	
	18-070-50	4946329404234	ショートブーツ用アタッチメント	単品販売	

一般医療機器		類 別	機械器具(01) 手術台及び治療台	一般的名称	手術台アクセサリ
JMDNコード	70469000	販売名	レビテーターII	製造販売届出番号	13B1X00306G11183

一般医療機器		類 別	機械器具(01) 手術台及び治療台	一般的名称	手術台アクセサリ
JMDNコード	70469000	販売名	レビテーターII ショートブーツ用アタッチメント	製造販売届出番号	13B1X00306G11228

## ミズホ株式会社

【本社】〒113-0033 東京都文京区本郷3-30-13

### 【営業拠点】

●北海道センター TEL 011-716-4731 FAX 011-716-4803  
●東北センター TEL 022-227-1688 FAX 022-227-1698  
●新潟センター TEL 025-229-5458 FAX 025-222-4684  
●北関東センター TEL 03-3815-3193 FAX 03-3815-1280  
●東海センター TEL 052-732-7130 FAX 052-732-7131  
●関西センター TEL 06-6444-3840 FAX 06-6444-3860  
●中国センター TEL 082-241-8826 FAX 082-241-8836  
●九州センター TEL 092-431-5022 FAX 092-474-4483

【関東圏 販売網 (東京都、埼玉県、千葉県、神奈川県)】

●ミズホアーバン株式会社 TEL 03-3811-0350 FAX 03-3811-1880



注意

- 事前に注意事項等情報などをお読みいただき、内容を正しく理解された上でご使用ください。
- 定期点検および術前・術後の点検を行ってください。
- アフターサービスに関しては、各営業所および購入店までお問い合わせください。

※掲載の仕様は改良のため予告なく変更することがありますので、ご了承のほどお願い申し上げます。  
※掲載のCG写真およびイラストはすべてイメージによるものです。

<https://mizuho.pro>

ミズホの最新情報はこちら



## ●レビテーターカートII

非医療機器



◀レビテーターカートII STDに収納した状態  
キャスターが付いており搬送、保管に適しています。

商品コード	JANコード	商品名	クラス分類
18-070-61	4946329385830	レビテーターカートII STD	非医療機器
※ 18-070-66	4946329416770	レビテーターカートII STD セイフティガード	

※既にレビテーターカートII STDをご購入いただいている場合は、18-070-66レビテーターカートII STD セイフティガードを取り付けていただくことで、レビテーターII (G)に対応できるようになります。

## ミズホ株式会社

【本社】〒113-0033 東京都文京区本郷3-30-13

### 【営業拠点】

●北海道センター TEL 011-716-4731 FAX 011-716-4803  
●東北センター TEL 022-227-1688 FAX 022-227-1698  
●新潟センター TEL 025-229-5458 FAX 025-222-4684  
●北関東センター TEL 03-3815-3193 FAX 03-3815-1280  
●東海センター TEL 052-732-7130 FAX 052-732-7131  
●関西センター TEL 06-6444-3840 FAX 06-6444-3860  
●中国センター TEL 082-241-8826 FAX 082-241-8836  
●九州センター TEL 092-431-5022 FAX 092-474-4483

【関東圏 販売網 (東京都、埼玉県、千葉県、神奈川県)】

●ミズホアーバン株式会社 TEL 03-3811-0350 FAX 03-3811-1880



注意

- 事前に注意事項等情報などよくお読みいただき、内容を正しく理解された上でご使用ください。
- 定期点検および術前・術後の点検を行ってください。
- アフターサービスに関しては、各営業所および購入店までお問い合わせください。

※掲載の仕様は改良のため予告なく変更することがありますので、ご了承のほどお願い申し上げます。  
※掲載のCG写真およびイラストはすべてイメージによるものです。

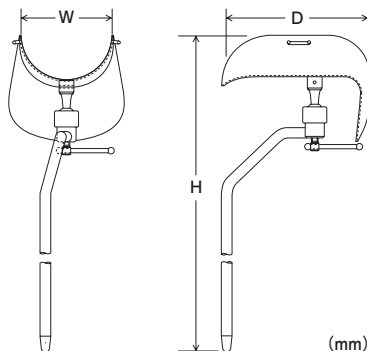
<https://mizuho.pro>

ミズホの最新情報はこちら





## ●両支脚器



寸法：W170×H770×D220 (mm)

※写真はウレタンカバー (08-070-13) を使用した例になります。

※固定金具付・カバー別売

商品コード	JANコード	商品名	クラス分類
08-070-00	4946329067576	両支脚器 固定金具付 2個組	I
08-070-13	4946329127454	両支脚器用ウレタンカバー (左右組)	

一般医療機器	類別	機械器具 (01) 手術台及び治療台	一般的名称	手術台アクセサリ
JMDNコード	70469000	販売名	両支脚器	製造販売届出番号
				13B1X00306N10010

## ミズホ株式会社

【本社】〒113-0033 東京都文京区本郷3-30-13

## 【営業拠点】

●北海道センター TEL 011-716-4731 FAX 011-716-4803  
 ●東北センター TEL 022-227-1688 FAX 022-227-1698  
 ●新潟センター TEL 025-229-5458 FAX 025-222-4684  
 ●北関東センター TEL 03-3815-3193 FAX 03-3815-1280  
 ●東海センター TEL 052-732-7130 FAX 052-732-7131  
 ●関西センター TEL 06-6444-3840 FAX 06-6444-3860  
 ●中国センター TEL 082-241-8826 FAX 082-241-8836  
 ●九州センター TEL 092-431-5022 FAX 092-474-4483

【関東圏 販売網 (東京都、埼玉県、千葉県、神奈川県)】

●ミズホアーバン株式会社 TEL 03-3811-0350 FAX 03-3811-1880



注意

- 事前に注意事項等情報などよくお読みいただき、内容を正しく理解された上でご使用ください。
- 定期点検および術前・術後の点検を行ってください。
- アフターサービスに関しては、各営業所および購入店までお問い合わせください。

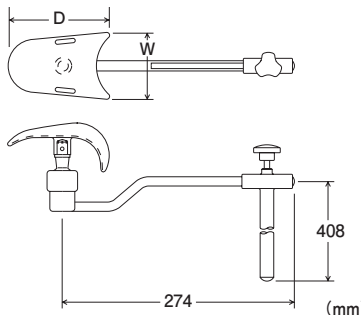
※掲載の仕様は改良のため予告なく変更することがありますので、ご了承のほどお願い申し上げます。  
 ※掲載のCG写真およびイラストはすべてイメージによるものです。

<https://mizuho.pro>

ミズホの最新情報はこちら



## ●小児用両支脚器



パット寸法(大) : W100×D150 (mm)  
 パット寸法(中) : W80×D120 (mm)  
 パット寸法(小) : W50×D85 (mm)

小児・幼児などの患者さんの脚部を支持します。

※固定金具付

商品コード	JANコード	商品名	クラス分類
08-070-16	4946329129601	小児用両支脚器(大)	I
08-070-17	4946329129618	小児用両支脚器(中)	
08-070-18	4946329129625	小児用両支脚器(小)	

一般医療機器	類別	機械器具(01) 手術台及び治療台	一般的名称	手術台アクセサリ
JMDNコード	70469000	販売名	製造販売届出番号	13B1X00306N10036

## ミズホ株式会社

【本社】〒113-0033 東京都文京区本郷3-30-13

### 【営業拠点】

●北海道センター TEL 011-716-4731 FAX 011-716-4803  
 ●東北センター TEL 022-227-1688 FAX 022-227-1698  
 ●新潟センター TEL 025-229-5458 FAX 025-222-4684  
 ●北関東センター TEL 03-3815-3193 FAX 03-3815-1280  
 ●東海センター TEL 052-732-7130 FAX 052-732-7131  
 ●関西センター TEL 06-6444-3840 FAX 06-6444-3860  
 ●中国センター TEL 082-241-8826 FAX 082-241-8836  
 ●九州センター TEL 092-431-5022 FAX 092-474-4483

【関東圏 販売網 (東京都、埼玉県、千葉県、神奈川県)】

●ミズホアーバン株式会社 TEL 03-3811-0350 FAX 03-3811-1880



注意

- 事前に注意事項等情報などをお読みいただき、内容を正しく理解された上でご使用ください。
- 定期点検および術前・術後の点検を行ってください。
- アフターサービスに関しては、各営業所および購入店までお問い合わせください。

※掲載の仕様は改良のため予告なく変更することがありますので、ご了承のほどお願い申し上げます。  
 ※掲載のCG写真およびイラストはすべてイメージによるものです。

<https://mizuho.pro>

ミズホの最新情報はこちら



## ●布製補助ボードⅡ



砕石位の際の麻酔導入の脚板補助に使用します。  
布製のため非常に軽く取り外しが楽に行えます。

商品コード	JANコード	商品名	クラス分類
08-070-57	4946329377699	布製補助ボードⅡ(レール固定)	I

一般医療機器	類別	機械器具(01) 手術台及び治療台	一般的名称	手術台アクセサリ	
JMDNコード	70469000	販売名	布製補助ボードⅡ	製造販売届出番号	13B1X00306N10334

## ミズホ株式会社

【本社】〒113-0033 東京都文京区本郷3-30-13

### 【営業拠点】

●北海道センター TEL 011-716-4731 FAX 011-716-4803  
 ●東北センター TEL 022-227-1688 FAX 022-227-1698  
 ●新潟センター TEL 025-229-5458 FAX 025-222-4684  
 ●北関東センター TEL 03-3815-3193 FAX 03-3815-1280  
 ●東海センター TEL 052-732-7130 FAX 052-732-7131  
 ●関西センター TEL 06-6444-3840 FAX 06-6444-3860  
 ●中国センター TEL 082-241-8826 FAX 082-241-8836  
 ●九州センター TEL 092-431-5022 FAX 092-474-4483

【関東圏 販売網 (東京都、埼玉県、千葉県、神奈川県)】

●ミズホアーバン株式会社 TEL 03-3811-0350 FAX 03-3811-1880



注意

- 事前に注意事項等情報などよくお読みいただき、内容を正しく理解された上でご使用ください。
- 定期点検および術前・術後の点検を行ってください。
- アフターサービスに関しては、各営業所および購入店までお問い合わせください。

※掲載の仕様は改良のため予告なく変更することがありますので、ご了承のほどお願い申し上げます。  
 ※掲載のCG写真およびイラストはすべてイメージによるものです。

<https://mizuho.pro>

ミズホの最新情報はこちら

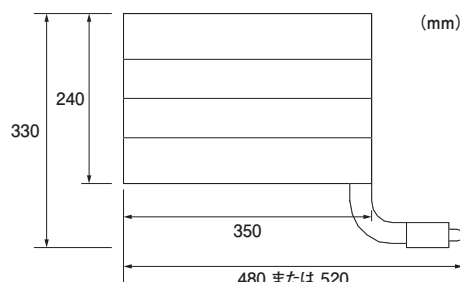


## ●膝受け兼脚板延長ボード



脚板延長ボードとしても使用できます。

※固定金具は別売りです。  
 ※手術台にカセット格納枠を設置して使用する場合は、  
 08-072-02 膝受け兼脚板延長ボード (カセット対応) をご使用ください。



商品コード	JANコード	商品名	備考	クラス分類
08-072-01	4946329217674	膝受け兼脚板延長ボード	マットレス付、全長480mm	I
08-072-02	4946329232592	膝受け兼脚板延長ボード (カセット対応)	カセット格納枠・マットレス付、全長520mm	
08-072-03	4946329232608	膝受け兼脚板延長ボードV字マットレス70mm用 2個組	補充・交換用マットレス	

一般医療機器	類別	機械器具(01) 手術台及び治療台	一般的名称	手術台アクセサリ
JMDNコード	70469000	販売名	製造販売届出番号	13B1X00306N10228

## ミズホ株式会社

【本社】〒113-0033 東京都文京区本郷3-30-13

### 【営業拠点】

●北海道センター TEL 011-716-4731 FAX 011-716-4803  
 ●東北センター TEL 022-227-1688 FAX 022-227-1698  
 ●新潟センター TEL 025-229-5458 FAX 025-222-4684  
 ●北関東センター TEL 03-3815-3193 FAX 03-3815-1280  
 ●東海センター TEL 052-732-7130 FAX 052-732-7131  
 ●関西センター TEL 06-6444-3840 FAX 06-6444-3860  
 ●中国センター TEL 082-241-8826 FAX 082-241-8836  
 ●九州センター TEL 092-431-5022 FAX 092-474-4483

【関東圏 販売網 (東京都、埼玉県、千葉県、神奈川県)】

●ミズホアーバン株式会社 TEL 03-3811-0350 FAX 03-3811-1880



注意

- 事前に注意事項等情報などをよくお読みいただき、内容を正しく理解された上でご使用ください。
- 定期点検および術前・術後の点検を行ってください。
- アフターサービスに関しては、各営業所および購入店までお問い合わせください。

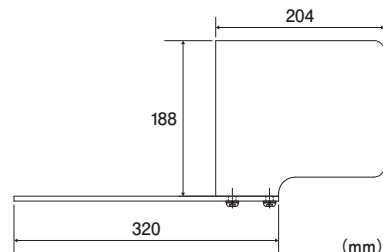
※掲載の仕様は改良のため予告なく変更することがありますので、ご了承のほどお願い申し上げます。  
 ※掲載のCG写真およびイラストはすべてイメージによるものです。

<https://mizuho.pro>

ミズホの最新情報はこちら



## ● 足部支持器



※固定金具付

商品コード	JANコード	商品名	クラス分類
08-071-04	4946329208313	足部支持器 320mmタイプ(固定金具小型Ver.2付) 2個組	I
08-071-05	4946329384598	ミズホオリジナルマットレス足部支持器 320mmタイプ 2個組	

一般医療機器	類別	機械器具(01) 手術台及び治療台	一般的名称	手術台アクセサリ	
JMDNコード	70469000	販売名	足部支持器	製造販売届出番号	13B1X00306N10011

## ミズホ株式会社

【本社】〒113-0033 東京都文京区本郷3-30-13

## 【営業拠点】

- 北海道センター TEL 011-716-4731 FAX 011-716-4803
- 東北センター TEL 022-227-1688 FAX 022-227-1698
- 新潟センター TEL 025-229-5458 FAX 025-222-4684
- 北関東センター TEL 03-3815-3193 FAX 03-3815-1280
- 東海センター TEL 052-732-7130 FAX 052-732-7131
- 関西センター TEL 06-6444-3840 FAX 06-6444-3860
- 中国センター TEL 082-241-8826 FAX 082-241-8836
- 九州センター TEL 092-431-5022 FAX 092-474-4483

【関東圏 販売網 (東京都、埼玉県、千葉県、神奈川県)】

- ミズホアーバン株式会社 TEL 03-3811-0350 FAX 03-3811-1880



注意

- 事前に注意事項等情報などをお読みいただき、内容を正しく理解された上でご使用ください。
- 定期点検および術前・術後の点検を行ってください。
- アフターサービスに関しては、各営業所および購入店までお問い合わせください。

※掲載の仕様は改良のため予告なく変更することがありますので、ご了承のほどお願い申し上げます。  
 ※掲載のCG写真およびイラストはすべてイメージによるものです。

<https://mizuho.pro>

ミズホの最新情報はこちら



# 手術台アクセサリカタログ

## 頭部用アクセサリ

### 掲載商品

馬蹄型頭受

顔面受（M式頭部支持器用）

ヘッドサポーター

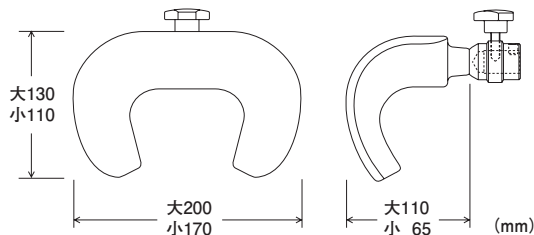
カーボンテーブル用ベースユニットアタッチメント

ベースユニットアタッチメント 20Φタイプ（M）

オートヘッドレスト II  $\alpha$

手裏剣ピロー

## ●馬蹄型頭受



**M式頭部支持器(頭受アーム)セット 大**  
アーム部の球関節を使用し、位置調整が容易にできます。

商品コード	JANコード	商品名	クラス分類
08-073-03	4946329067682	馬蹄型頭受(大)	I
08-073-04	4946329067699	馬蹄型頭受(小)	

一般医療機器	類 別	機械器具(01) 手術台及び治療台	一般的名称	手術台アクセサリ
JMDNコード	70469000	販売名	馬蹄型頭受	製造販売届出番号
				13B1X00306N10028

### 関連商品

商品コード	JANコード	商品名	クラス分類
※ 08-075-01	4946329067705	M式頭部支持器(頭受アーム)セット 大	—

### セット明細

商品コード	JANコード	商品名	クラス分類
08-073-03	4946329067682	馬蹄型頭受(大)	I
※ 07-952-00	4946329062304	M式頭部支持器(頭受アーム)	

一般医療機器	類 別	機械器具(39) 医療用鉗子	一般的名称	頭部手術用クランプ
※ JMDNコード	35446000	販売名	多目的ヘッドフレーム	製造販売届出番号
				13B1X00306G00383

## ミズホ株式会社

【本社】〒113-0033 東京都文京区本郷3-30-13

### 【営業拠点】

●北海道センター TEL 011-716-4731 FAX 011-716-4803  
 ●東北センター TEL 022-227-1688 FAX 022-227-1698  
 ●新潟センター TEL 025-229-5458 FAX 025-222-4684  
 ●北関東センター TEL 03-3815-3193 FAX 03-3815-1280  
 ●東海センター TEL 052-732-7130 FAX 052-732-7131  
 ●関西センター TEL 06-6444-3840 FAX 06-6444-3860  
 ●中国センター TEL 082-241-8826 FAX 082-241-8836  
 ●九州センター TEL 092-431-5022 FAX 092-474-4483

【関東圏 販売網 (東京都、埼玉県、千葉県、神奈川県)】

●ミズホアーバン株式会社 TEL 03-3811-0350 FAX 03-3811-1880



注意

- 事前に注意事項等情報などよくお読みいただき、内容を正しく理解された上でご使用ください。
- 定期点検および術前・術後の点検を行ってください。
- アフターサービスに関しては、各営業所および購入店までお問い合わせください。

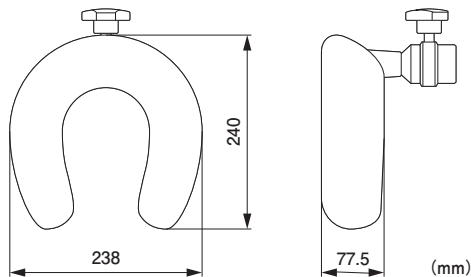
※掲載の仕様は改良のため予告なく変更することがありますので、ご了承のほどお願い申し上げます。  
 ※掲載のCG写真およびイラストはすべてイメージによるものです。

<https://mizuho.pro>

ミズホの最新情報はこちら



## ●顔面受 (M式頭部支持器用)



商品コード	JANコード	商品名	クラス分類
08-073-02	4946329214307	顔面受 (M式頭部支持器用)	I

一般医療機器	類 別	機械器具 (01) 手術台及び治療台	一般的名称	手術台アクセサリ
JMDNコード	70469000	販売名	顔面受 (M式頭部支持器用)	製造販売届出番号
				13B1X00306N10312

### 関連商品

商品コード	JANコード	商品名	クラス分類
※ 07-952-00	4946329062304	M式頭部支持器 (頭受アーム)	I

一般医療機器	類 別	機械器具 (39) 医療用鉗子	一般的名称	頭部手術用クランプ
※ JMDNコード	35446000	販売名	多目的ヘッドフレーム	製造販売届出番号
				13B1X00306G00383

## ミズホ株式会社

【本社】〒113-0033 東京都文京区本郷3-30-13

### 【営業拠点】

●北海道センター TEL 011-716-4731 FAX 011-716-4803  
 ●東北センター TEL 022-227-1688 FAX 022-227-1698  
 ●新潟センター TEL 025-229-5458 FAX 025-222-4684  
 ●北関東センター TEL 03-3815-3193 FAX 03-3815-1280  
 ●東海センター TEL 052-732-7130 FAX 052-732-7131  
 ●関西センター TEL 06-6444-3840 FAX 06-6444-3860  
 ●中国センター TEL 082-241-8826 FAX 082-241-8836  
 ●九州センター TEL 092-431-5022 FAX 092-474-4483

【関東圏 販売網 (東京都、埼玉県、千葉県、神奈川県)】

●ミズホアーバン株式会社 TEL 03-3811-0350 FAX 03-3811-1880



注意

- 事前に注意事項等情報などをよくお読みいただき、内容を正しく理解された上でご使用ください。
- 定期点検および術前・術後の点検を行ってください。
- アフターサービスに関しては、各営業所および購入店までお問い合わせください。

※掲載の仕様は改良のため予告なく変更することがありますので、ご了承のほどお願い申し上げます。  
 ※掲載のCG写真およびイラストはすべてイメージによるものです。

<https://mizuho.pro>

ミズホの最新情報はこちら





## ●ヘッドサポーター



頭部全体で固定するので、頸への余分な負担を軽減します。

商品コード	JANコード	商品名	クラス分類
08-075-06	4946329174236	ヘッドサポーター Ver.2	I

一般医療機器	類別	機械器具(01) 手術台及び治療台	一般的名称	手術台アクセサリ
JMDNコード	70469000	販売名	ヘッドサポーター	製造販売届出番号
				13B1X00306N10037

## ミズホ株式会社

【本社】〒113-0033 東京都文京区本郷3-30-13

### 【営業拠点】

●北海道センター TEL 011-716-4731 FAX 011-716-4803  
●東北センター TEL 022-227-1688 FAX 022-227-1698  
●新潟センター TEL 025-229-5458 FAX 025-222-4684  
●北関東センター TEL 03-3815-3193 FAX 03-3815-1280  
●東海センター TEL 052-732-7130 FAX 052-732-7131  
●関西センター TEL 06-6444-3840 FAX 06-6444-3860  
●中国センター TEL 082-241-8826 FAX 082-241-8836  
●九州センター TEL 092-431-5022 FAX 092-474-4483

【関東圏 販売網 (東京都、埼玉県、千葉県、神奈川県)】

●ミズホアーバン株式会社 TEL 03-3811-0350 FAX 03-3811-1880



注意

- 事前に注意事項等情報などよくお読みいただき、内容を正しく理解された上でご使用ください。
- 定期点検および術前・術後の点検を行ってください。
- アフターサービスに関しては、各営業所および購入店までお問い合わせください。

※掲載の仕様は改良のため予告なく変更することがありますので、ご了承のほどお願い申し上げます。  
※掲載のCG写真およびイラストはすべてイメージによるものです。

<https://mizuho.pro>

ミズホの最新情報はこちら



## ●カーボンテーブル用ベースユニットアタッチメント



VACBシリーズなどのカーボンテーブルにヘッドフレームを取付けるためのアタッチメントです。

商品コード	JANコード	商品名	対应手術台及びアクセサリ	クラス分類
08-075-15	4946329217681	カーボンテーブル用ベースユニットアタッチメント	VACB-3006B カーボンエクステンションボード 100cm <sup>※</sup>	I

※対应手術台や使用条件の詳細は、注意事項等情報をご確認ください。

一般医療機器		類 別	機械器具(01) 手術台及び治療台	一般的名称	手術台アクセサリ
JMDNコード	70469000	販売名	カーボンテーブル用ベースユニットアタッチメント	製造販売届出番号	13B1X00306N10241

## ミズホ株式会社

【本社】〒113-0033 東京都文京区本郷3-30-13

### 【営業拠点】

●北海道センター TEL 011-716-4731 FAX 011-716-4803  
 ●東北センター TEL 022-227-1688 FAX 022-227-1698  
 ●新潟センター TEL 025-229-5458 FAX 025-222-4684  
 ●北関東センター TEL 03-3815-3193 FAX 03-3815-1280  
 ●東海センター TEL 052-732-7130 FAX 052-732-7131  
 ●関西センター TEL 06-6444-3840 FAX 06-6444-3860  
 ●中国センター TEL 082-241-8826 FAX 082-241-8836  
 ●九州センター TEL 092-431-5022 FAX 092-474-4483

【関東圏 販売網（東京都、埼玉県、千葉県、神奈川県）】

●ミズホアーバン株式会社 TEL 03-3811-0350 FAX 03-3811-1880



注意

- 事前に注意事項等情報などをお読みいただき、内容を正しく理解された上でご使用ください。
- 定期点検および術前・術後の点検を行ってください。
- アフターサービスに関しては、各営業所および購入店までお問い合わせください。

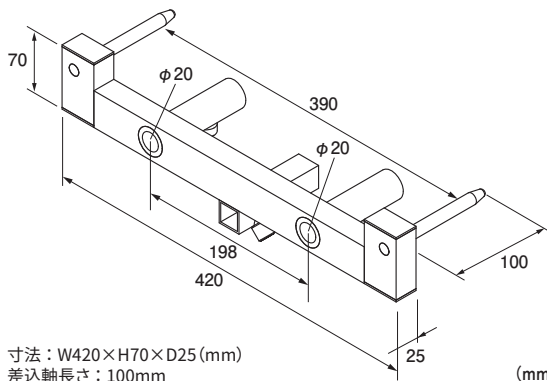
※掲載の仕様は改良のため予告なく変更することがありますので、ご了承のほどお願い申し上げます。  
 ※掲載のCG写真およびイラストはすべてイメージによるものです。

<https://mizuho.pro>

ミズホの最新情報はこちら



## ●ベースユニットアタッチメント 20Φタイプ(M)



商品コード	JANコード	商品名	クラス分類
08-075-11	4946329172140	ベースユニットアタッチメントφ20mmタイプ(M)	I

一般医療機器	類別	機械器具(01) 手術台及び治療台	一般的名称	手術台アクセサリ
JMDNコード	70469000	販売名	ベースユニットアタッチメント 20Φタイプ(M)	製造販売届出番号
				13B1X00306N10099

## ミズホ株式会社

【本社】〒113-0033 東京都文京区本郷3-30-13

### 【営業拠点】

●北海道センター TEL 011-716-4731 FAX 011-716-4803  
 ●東北センター TEL 022-227-1688 FAX 022-227-1698  
 ●新潟センター TEL 025-229-5458 FAX 025-222-4684  
 ●北関東センター TEL 03-3815-3193 FAX 03-3815-1280  
 ●東海センター TEL 052-732-7130 FAX 052-732-7131  
 ●関西センター TEL 06-6444-3840 FAX 06-6444-3860  
 ●中国センター TEL 082-241-8826 FAX 082-241-8836  
 ●九州センター TEL 092-431-5022 FAX 092-474-4483

【関東圏 販売網 (東京都、埼玉県、千葉県、神奈川県)】

●ミズホアーバン株式会社 TEL 03-3811-0350 FAX 03-3811-1880



注意

- 事前に注意事項等情報などよくお読みいただき、内容を正しく理解された上でご使用ください。
- 定期点検および術前・術後の点検を行ってください。
- アフターサービスに関しては、各営業所および購入店までお問い合わせください。

※掲載の仕様は改良のため予告なく変更することがありますので、ご了承のほどお願い申し上げます。  
 ※掲載のCG写真およびイラストはすべてイメージによるものです。

<https://mizuho.pro>

ミズホの最新情報はこちら



## ●オートヘッドレストⅡα



### オートヘッドレストⅡα 本体のみ(架台付)

電動で頭受けの高さを調整できます。  
架台にのせてオートヘッドレストの着脱が可能です。  
保管の際も架台にのせたまま器材庫へ移動できます。

※専用架台付

商品コード	JANコード	商品名	クラス分類
08-076-15	4946329320121	オートヘッドレストⅡα 本体のみ(架台付)	I

一般医療機器	類別	機械器具(01) 手術台及び治療台	一般的名称	手術台アクセサリ	
JMDNコード	70469000	販売名	オートヘッドレストⅡα	製造販売届出番号	13B1X00306N10293

### 仕様

顔面受作動範囲(電動)	最高位 +100mm 最低位 -100mm
顔面受傾斜角度(手動)	±21.5°
ハンドレスト前後調整量(手動)	最大 100mm
ハンドレスト高さ調整量(手動)	最大 160mm
顔面受耐荷重	最大 10kg

## 関連商品

商品コード	JANコード	商品名	備考	クラス分類
08-076-05	4946329175219	オートヘッドレストⅡ用マットレス 70mm厚	—	I
08-076-06	4946329175226	オートヘッドレストⅡ用マットレス 110mm厚	カセット格納枠対応用	

一般医療機器	類別	機械器具(01) 手術台及び治療台	一般的名称	手術台アクセサリ	
JMDNコード	70469000	販売名	オートヘッドレストⅡ型	製造販売届出番号	13B1X00306N10035

## ミズホ株式会社

【本社】〒113-0033 東京都文京区本郷3-30-13

### 【営業拠点】

●北海道センター TEL 011-716-4731 FAX 011-716-4803  
 ●東北センター TEL 022-227-1688 FAX 022-227-1698  
 ●新潟センター TEL 025-229-5458 FAX 025-222-4684  
 ●北関東センター TEL 03-3815-3193 FAX 03-3815-1280  
 ●東海センター TEL 052-732-7130 FAX 052-732-7131  
 ●関西センター TEL 06-6444-3840 FAX 06-6444-3860  
 ●中国センター TEL 082-241-8826 FAX 082-241-8836  
 ●九州センター TEL 092-431-5022 FAX 092-474-4483

【関東圏 販売網 (東京都、埼玉県、千葉県、神奈川県)】

●ミズホアーバン株式会社 TEL 03-3811-0350 FAX 03-3811-1880



注意

- 事前に注意事項等情報などをお読みいただき、内容を正しく理解された上でご使用ください。
- 定期点検および術前・術後の点検を行ってください。
- アフターサービスに関しては、各営業所および購入店までお問い合わせください。

※掲載の仕様は改良のため予告なく変更することがありますので、ご了承のほどお願い申し上げます。  
 ※掲載のCG写真およびイラストはすべてイメージによるものです。

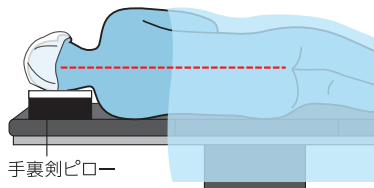
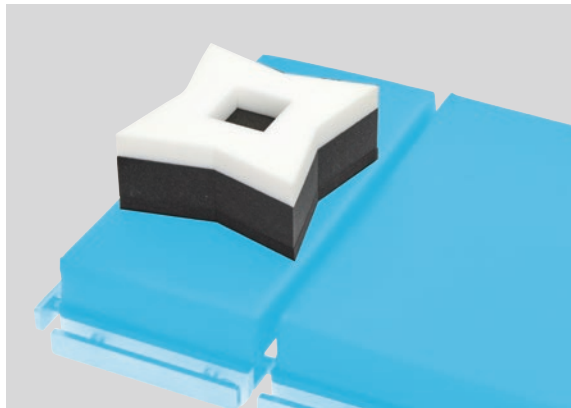
<https://mizuho.pro>

ミズホの最新情報はこちら



## ●手裏剣ピロー

非医療機器



側臥位ポジションでの患者負担を軽減するため  
背骨と頭の一直線ラインを維持します。

商品コード	JANコード	商品名	クラス分類
08-420-01	4580594160114	手裏剣ピロー (側臥位用枕)	非医療機器

## ミズホ株式会社

【本社】〒113-0033 東京都文京区本郷3-30-13

### 【営業拠点】

●北海道センター TEL 011-716-4731 FAX 011-716-4803  
●東北センター TEL 022-227-1688 FAX 022-227-1698  
●新潟センター TEL 025-229-5458 FAX 025-222-4684  
●北関東センター TEL 03-3815-3193 FAX 03-3815-1280  
●東海センター TEL 052-732-7130 FAX 052-732-7131  
●関西センター TEL 06-6444-3840 FAX 06-6444-3860  
●中国センター TEL 082-241-8826 FAX 082-241-8836  
●九州センター TEL 092-431-5022 FAX 092-474-4483

【関東圏 販売網 (東京都、埼玉県、千葉県、神奈川県)】

●ミズホアーバン株式会社 TEL 03-3811-0350 FAX 03-3811-1880



注意

- 事前に注意事項等情報などよくお読みいただき、内容を正しく理解された上でご使用ください。
- 定期点検および術前・術後の点検を行ってください。
- アフターサービスに関しては、各営業所および購入店までお問い合わせください。

※掲載の仕様は改良のため予告なく変更することがありますので、ご了承のほどお願い申し上げます。  
※掲載のCG写真およびイラストはすべてイメージによるものです。

<https://mizuho.pro>

ミズホの最新情報はこちら



# 手術台アクセサリカタログ

## 体側用アクセサリ

### 掲載商品

若杉氏側部支持器 六角支柱 300mm

若杉氏側部支持器

マルチ側部支持器

ワンタッチボディサポーター B タイプ

ワンタッチボディサポーター A タイプ

## ●若杉氏側部支持器 六角支柱300mm



パッド寸法：165×65(mm)  
支柱：六角タイプ

六角支柱にしたことで斜めに角度を付けた取付も可能となりました。

※固定金具付

商品コード	JANコード	商品名	クラス分類
08-069-32	4946329183481	若杉氏側部支持器六角支柱300mm 固定金具付	I

一般医療機器	類別	機械器具(01) 手術台及び治療台	一般的名称	手術台アクセサリ
JMDNコード	70469000	販売名	若杉氏側部支持器 六角支柱300mm	製造販売届出番号
				13B1X00306N10132

## ミズホ株式会社

【本社】〒113-0033 東京都文京区本郷3-30-13

### 【営業拠点】

●北海道センター TEL 011-716-4731 FAX 011-716-4803  
 ●東北センター TEL 022-227-1688 FAX 022-227-1698  
 ●新潟センター TEL 025-229-5458 FAX 025-222-4684  
 ●北関東センター TEL 03-3815-3193 FAX 03-3815-1280  
 ●東海センター TEL 052-732-7130 FAX 052-732-7131  
 ●関西センター TEL 06-6444-3840 FAX 06-6444-3860  
 ●中国センター TEL 082-241-8826 FAX 082-241-8836  
 ●九州センター TEL 092-431-5022 FAX 092-474-4483

【関東圏 販売網（東京都、埼玉県、千葉県、神奈川県）】

●ミズホアーバン株式会社 TEL 03-3811-0350 FAX 03-3811-1880



注意

- 事前に注意事項等情報などをお読みいただき、内容を正しく理解された上でご使用ください。
- 定期点検および術前・術後の点検を行ってください。
- アフターサービスに関しては、各営業所および購入店までお問い合わせください。

※掲載の仕様は改良のため予告なく変更することがありますので、ご了承のほどお願い申し上げます。  
 ※掲載のCG写真およびイラストはすべてイメージによるものです。

<https://mizuho.pro>

ミズホの最新情報はこちら



## ●若杉氏側部支持器



若杉氏側部支持器 310mm (固定金具小Ver.2付)



若杉氏側部支持器 X線透過型 310mm (固定金具小 Ver.2付)



球関節と菊座の組み合わせで術野に邪魔にならない位置で体位保持ができます。

パッド寸法：187×65 (mm)  
支柱：平板タイプ

※固定金具付

商品コード	JANコード	商品名	クラス分類
08-069-42	4946329208283	若杉氏側部支持器 X線透過型 310mm (固定金具小Ver.2付)	I
08-069-44	4946329208306	若杉氏側部支持器 310mm (固定金具小Ver.2付)	

一般医療機器	類別	一般的名称	手術台アクセサリ
JMDNコード	70469000	機械器具(01) 手術台及び治療台 若杉氏側部支持器	製造販売届出番号 13B1X00306N1009

## ミズホ株式会社

【本社】〒113-0033 東京都文京区本郷3-30-13

### 【営業拠点】

●北海道センター TEL 011-716-4731 FAX 011-716-4803  
 ●東北センター TEL 022-227-1688 FAX 022-227-1698  
 ●新潟センター TEL 025-229-5458 FAX 025-222-4684  
 ●北関東センター TEL 03-3815-3193 FAX 03-3815-1280  
 ●東海センター TEL 052-732-7130 FAX 052-732-7131  
 ●関西センター TEL 06-6444-3840 FAX 06-6444-3860  
 ●中国センター TEL 082-241-8826 FAX 082-241-8836  
 ●九州センター TEL 092-431-5022 FAX 092-474-4483

【関東圏 販売網 (東京都、埼玉県、千葉県、神奈川県)】

●ミズホアーバン株式会社 TEL 03-3811-0350 FAX 03-3811-1880



注意

- 事前に注意事項等情報などをよくお読みいただき、内容を正しく理解された上でご使用ください。
- 定期点検および術前・術後の点検を行ってください。
- アフターサービスに関しては、各営業所および購入店までお問い合わせください。

※掲載の仕様は改良のため予告なく変更することがありますので、ご了承のほどお願い申し上げます。  
 ※掲載のCG写真およびイラストはすべてイメージによるものです。

<https://mizuho.pro>

ミズホの最新情報はこちら





## ●マルチ側部支持器



パッド寸法：230×90(mm)

アームをスライドさせることで体格に合わせて幅広い調節ができます。側臥位での固定時も体側にフィットします。

※固定金具付

商品コード	JANコード	商品名	クラス分類
08-069-41	4946329208276	マルチ側部支持器 300mmタイプ Ver.2(固定金具 小型Ver.2付)	I

一般医療機器	類別	機械器具(01) 手術台及び治療台	一般的名称	手術台アクセサリ
JMDNコード	70469000	販売名	マルチ側部支持器	製造販売届出番号
				13B1X00306N10046

## ミズホ株式会社

【本社】〒113-0033 東京都文京区本郷3-30-13

### 【営業拠点】

- 北海道センター TEL 011-716-4731 FAX 011-716-4803
- 東北センター TEL 022-227-1688 FAX 022-227-1698
- 新潟センター TEL 025-229-5458 FAX 025-222-4684
- 北関東センター TEL 03-3815-3193 FAX 03-3815-1280
- 東海センター TEL 052-732-7130 FAX 052-732-7131
- 関西センター TEL 06-6444-3840 FAX 06-6444-3860
- 中国センター TEL 082-241-8826 FAX 082-241-8836
- 九州センター TEL 092-431-5022 FAX 092-474-4483

【関東圏 販売網（東京都、埼玉県、千葉県、神奈川県）】

●ミズホアーバン株式会社 TEL 03-3811-0350 FAX 03-3811-1880



注意

- 事前に注意事項等情報などよくお読みいただき、内容を正しく理解された上でご使用ください。
- 定期点検および術前・術後の点検を行ってください。
- アフターサービスに関しては、各営業所および購入店までお問い合わせください。

※掲載の仕様は改良のため予告なく変更することがありますので、ご了承のほどお願い申し上げます。  
※掲載のCG写真およびイラストはすべてイメージによるものです。

<https://mizuho.pro>

ミズホの最新情報はこちら



## ●ワンタッチボディサポーター Bタイプ



パッド寸法：165×120(mm)

油圧の力で固定・解除の操作ができます。  
極端なローテーション時において患者さんを保持します。

Bタイプは高さ調節ができます。

※固定金具付

商品コード	JANコード	商品名	クラス分類
08-080-11	4946329131338	ワンタッチボディサポーター Bタイプ 固定金具付	I

一般医療機器	類別	機械器具(01) 手術台及び治療台	一般的名称	手術台アクセサリ
JMDNコード	70469000	販売名	ワンタッチボディサポーター Bタイプ	製造販売届出番号
				13B1X00306N10040

## ミズホ株式会社

【本社】〒113-0033 東京都文京区本郷3-30-13

### 【営業拠点】

●北海道センター TEL 011-716-4731 FAX 011-716-4803  
 ●東北センター TEL 022-227-1688 FAX 022-227-1698  
 ●新潟センター TEL 025-229-5458 FAX 025-222-4684  
 ●北関東センター TEL 03-3815-3193 FAX 03-3815-1280  
 ●東海センター TEL 052-732-7130 FAX 052-732-7131  
 ●関西センター TEL 06-6444-3840 FAX 06-6444-3860  
 ●中国センター TEL 082-241-8826 FAX 082-241-8836  
 ●九州センター TEL 092-431-5022 FAX 092-474-4483

【関東圏 販売網（東京都、埼玉県、千葉県、神奈川県）】

●ミズホアーバン株式会社 TEL 03-3811-0350 FAX 03-3811-1880



注意

- 事前に注意事項等情報などよくお読みいただき、内容を正しく理解された上でご使用ください。
- 定期点検および術前・術後の点検を行ってください。
- アフターサービスに関しては、各営業所および購入店までお問い合わせください。

※掲載の仕様は改良のため予告なく変更することがありますので、ご了承のほどお願い申し上げます。  
 ※掲載のCG写真およびイラストはすべてイメージによるものです。

<https://mizuho.pro>

ミズホの最新情報はこちら



## ●ワンタッチボディサポーター Aタイプ



パッド寸法：165×120 (mm)

油圧の力で固定・解除の操作ができます。  
極端なローテンション時において患者さんを保持します。

商品コード	JANコード	商品名	クラス分類
08-080-13	4946329171655	ワンタッチボディサポーター Aタイプ 60mm	I

一般医療機器	類別	機械器具(01) 手術台及び治療台	一般的名称	手術台アクセサリ	
JMDNコード	70469000	販売名	ワンタッチボディサポーター Aタイプ	製造販売届出番号	13B1X00306N10039

## ミズホ株式会社

【本社】〒113-0033 東京都文京区本郷3-30-13

### 【営業拠点】

●北海道センター TEL 011-716-4731 FAX 011-716-4803  
 ●東北センター TEL 022-227-1688 FAX 022-227-1698  
 ●新潟センター TEL 025-229-5458 FAX 025-222-4684  
 ●北関東センター TEL 03-3815-3193 FAX 03-3815-1280  
 ●東海センター TEL 052-732-7130 FAX 052-732-7131  
 ●関西センター TEL 06-6444-3840 FAX 06-6444-3860  
 ●中国センター TEL 082-241-8826 FAX 082-241-8836  
 ●九州センター TEL 092-431-5022 FAX 092-474-4483

【関東圏 販売網（東京都、埼玉県、千葉県、神奈川県）】

●ミズホアーバン株式会社 TEL 03-3811-0350 FAX 03-3811-1880



注意

- 事前に注意事項等情報などよくお読みいただき、内容を正しく理解された上でご使用ください。
- 定期点検および術前・術後の点検を行ってください。
- アフターサービスに関しては、各営業所および購入店までお問い合わせください。

※掲載の仕様は改良のため予告なく変更することがありますので、ご了承のほどお願い申し上げます。  
 ※掲載のCG写真およびイラストはすべてイメージによるものです。

<https://mizuho.pro>

ミズホの最新情報はこちら



手術台アクセサリカタログ

# X線撮影用アクセサリ

掲載商品

- X線撮影用カセット格納枠<固定式>
- カセットスタンド固定器
- カセット挿入ホルダー
- X線カセット固定器 側部用

## ● X線撮影用カセット格納枠<固定式>



### 固定式カセット格納枠

商品コード	JANコード	商品名	クラス分類
08-089-71	4946329318876	固定式カセット格納枠 5701用	I
08-089-72	4946329318883	固定式カセット格納枠 5602SRMB/BW用	
08-089-76	4946329318920	固定式カセット格納枠 7300シリーズ用	
18-090-00	4946329370089	固定式カセット格納枠 頭板 タイプA	
18-090-10	4946329369830	固定式カセット格納枠 背板 タイプA	
18-090-20	4946329369847	固定式カセット格納枠 腰板 タイプA	
18-090-50	4946329369878	固定式カセット格納枠 ダブル脚板 タイプA	

### デジタルカセット格納枠

商品コード	JANコード	商品名	クラス分類
08-089-81	4946329318968	デジタルカセット格納枠 5701用	I
08-089-82	4946329318975	デジタルカセット格納枠 5602SRMB/BW用	
08-089-86	4946329319019	デジタルカセット格納枠 7300シリーズ用	
18-091-00	4946329369922	デジタルカセット格納枠 頭板 タイプA	
18-091-10	4946329369939	デジタルカセット格納枠 背板 タイプA	
18-091-20	4946329369946	デジタルカセット格納枠 腰板 タイプA	

※上記以外のX線カセット格納枠や取付方法の詳細は、各営業所までお問い合わせください。

※カセット対応上肢台マットレスの詳細は、「上肢台」をご覧ください。

一般医療機器		類別	機械器具(01) 手術台及び治療台	一般的名称	手術台アクセサリ
JMDNコード	70469000	販売名	X線撮影用カセット格納枠<固定式>	製造販売届出番号	13B1X00306N10199

## ミズホ株式会社

【本社】〒113-0033 東京都文京区本郷3-30-13

### 【営業拠点】

●北海道センター TEL 011-716-4731 FAX 011-716-4803  
 ●東北センター TEL 022-227-1688 FAX 022-227-1698  
 ●新潟センター TEL 025-229-5458 FAX 025-222-4684  
 ●北関東センター TEL 03-3815-3193 FAX 03-3815-1280  
 ●東海センター TEL 052-732-7130 FAX 052-732-7131  
 ●関西センター TEL 06-6444-3840 FAX 06-6444-3860  
 ●中国センター TEL 082-241-8826 FAX 082-241-8836  
 ●九州センター TEL 092-431-5022 FAX 092-474-4483

【関東圏 販売網（東京都、埼玉県、千葉県、神奈川県）】

●ミズホアーバン株式会社 TEL 03-3811-0350 FAX 03-3811-1880



注意

- 事前に注意事項等情報などをお読みいただき、内容を正しく理解された上でご使用ください。
- 定期点検および術前・術後の点検を行ってください。
- アフターサービスに関しては、各営業所および購入店までお問い合わせください。

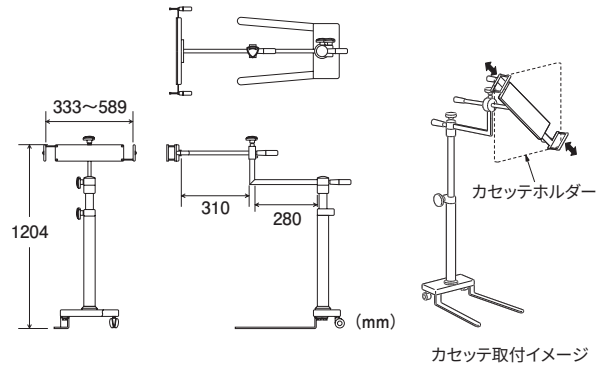
※掲載の仕様は改良のため予告なく変更することがありますので、ご了承のほどお願い申し上げます。  
 ※掲載のCG写真およびイラストはすべてイメージによるものです。

<https://mizuho.pro>

ミズホの最新情報はこちら



## ●カセットスタンド固定器



X線撮影時にフィルムを保持できます。  
キャスター付スタンドで自由な位置に移動できます。  
取付可能カセットホルダー：大角／四ツ切／大陸／半切  
支柱昇降量：360mm

商品コード	JANコード	商品名	クラス分類
08-090-01	4946329129700	カセットスタンド固定器	I

一般医療機器	類別	機械器具(01) 手術台及び治療台	一般的名称	手術台アクセサリ	
JMDNコード	70469000	販売名	カセットスタンド固定器	製造販売届出番号	13B1X00306N10101

## ミズホ株式会社

【本社】〒113-0033 東京都文京区本郷3-30-13

### 【営業拠点】

●北海道センター TEL 011-716-4731 FAX 011-716-4803  
●東北センター TEL 022-227-1688 FAX 022-227-1698  
●新潟センター TEL 025-229-5458 FAX 025-222-4684  
●北関東センター TEL 03-3815-3193 FAX 03-3815-1280  
●東海センター TEL 052-732-7130 FAX 052-732-7131  
●関西センター TEL 06-6444-3840 FAX 06-6444-3860  
●中国センター TEL 082-241-8826 FAX 082-241-8836  
●九州センター TEL 092-431-5022 FAX 092-474-4483

【関東圏 販売網（東京都、埼玉県、千葉県、神奈川県）】

●ミズホアーバン株式会社 TEL 03-3811-0350 FAX 03-3811-1880



注意

- 事前に注意事項等情報などをお読みいただき、内容を正しく理解された上でご使用ください。
- 定期点検および術前・術後の点検を行ってください。
- アフターサービスに関しては、各営業所および購入店までお問い合わせください。

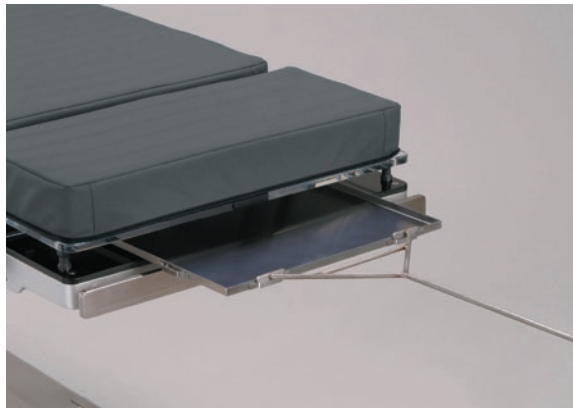
※掲載の仕様は改良のため予告なく変更することがありますので、ご了承のほどお願い申し上げます。  
※掲載のCG写真およびイラストはすべてイメージによるものです。

<https://mizuho.pro>

ミズホの最新情報はこちら



## ●カセット挿入ホルダー



カセット挿入ホルダー



### カセット挿入ホルダー マルチタイプ Ver.2

幅を調整できるので、各種カセットを使用できます。

また、柄には挿入位置を把握できるように目盛りをつけています。

柄は取り外しが可能です。

商品コード	JANコード	商品名	規格(mm)	クラス分類
08-091-00	4946329068214	カセット挿入ホルダー(大陸用)	390×315	I
08-092-00	4946329068221	カセット挿入ホルダー(四っ切用)	339×288	
08-093-00	4946329068238	カセット挿入ホルダー(大角用)	390×390	
08-094-00	4946329127461	カセット挿入ホルダー(半切用)	390×466	
08-095-50	4946329173925	カセット挿入ホルダー マルチタイプ Ver.2		

一般医療機器		類別	機械器具(01) 手術台及び治療台	一般的名称	手術台アクセサリ
JMDNコード	70469000	販売名	カセット挿入ホルダー	製造販売届出番号	13B1X00306N10015

## ミズホ株式会社

【本社】〒113-0033 東京都文京区本郷3-30-13

### 【営業拠点】

●北海道センター TEL 011-716-4731 FAX 011-716-4803  
 ●東北センター TEL 022-227-1688 FAX 022-227-1698  
 ●新潟センター TEL 025-229-5458 FAX 025-222-4684  
 ●北関東センター TEL 03-3815-3193 FAX 03-3815-1280  
 ●東海センター TEL 052-732-7130 FAX 052-732-7131  
 ●関西センター TEL 06-6444-3840 FAX 06-6444-3860  
 ●中国センター TEL 082-241-8826 FAX 082-241-8836  
 ●九州センター TEL 092-431-5022 FAX 092-474-4483

【関東圏 販売網 (東京都、埼玉県、千葉県、神奈川県)】

●ミズホアーバン株式会社 TEL 03-3811-0350 FAX 03-3811-1880



注意

- 事前に注意事項等情報などをお読みいただき、内容を正しく理解された上でご使用ください。
- 定期点検および術前・術後の点検を行ってください。
- アフターサービスに関しては、各営業所および購入店までお問い合わせください。

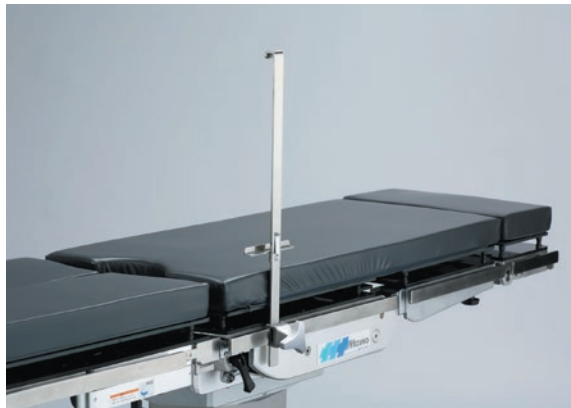
※掲載の仕様は改良のため予告なく変更することがありますので、ご了承のほどお願い申し上げます。  
 ※掲載のCG写真およびイラストはすべてイメージによるものです。

<https://mizuho.pro>

ミズホの最新情報はこちら



## ● X線カセット固定器 側部用



側面からX線撮影時にフィルムを保持できます。

※固定金具付

商品コード	JANコード	商品名	クラス分類
08-089-05	4946329208320	X線カセット固定器 側部用 570mmタイプ 固定金具小型Ver.2付	I

一般医療機器	類別	機械器具(01) 手術台及び治療台	一般的名称	手術台アクセサリ	
JMDNコード	70469000	販売名	X線カセット固定器 側部用	製造販売届出番号	13B1X00306N10013

## ミズホ株式会社

【本社】〒113-0033 東京都文京区本郷3-30-13

### 【営業拠点】

●北海道センター TEL 011-716-4731 FAX 011-716-4803  
●東北センター TEL 022-227-1688 FAX 022-227-1698  
●新潟センター TEL 025-229-5458 FAX 025-222-4684  
●北関東センター TEL 03-3815-3193 FAX 03-3815-1280  
●東海センター TEL 052-732-7130 FAX 052-732-7131  
●関西センター TEL 06-6444-3840 FAX 06-6444-3860  
●中国センター TEL 082-241-8826 FAX 082-241-8836  
●九州センター TEL 092-431-5022 FAX 092-474-4483

【関東圏 販売網 (東京都、埼玉県、千葉県、神奈川県)】

●ミズホアーバン株式会社 TEL 03-3811-0350 FAX 03-3811-1880



注意

- 事前に注意事項等情報などよくお読みいただき、内容を正しく理解された上でご使用ください。
- 定期点検および術前・術後の点検を行ってください。
- アフターサービスに関しては、各営業所および購入店までお問い合わせください。

※掲載の仕様は改良のため予告なく変更することがありますので、ご了承のほどお願い申し上げます。  
※掲載のCG写真およびイラストはすべてイメージによるものです。

<https://mizuho.pro>

ミズホの最新情報はこちら





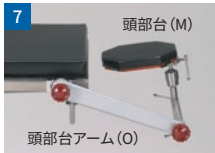
# 手術台アクセサリーカタログ

## 整形外科アクセサリー

### 掲載商品

- 下肢牽引装置
- 下肢牽引用カート
- 下肢牽引用Vアタッチメント
- GM-98 型脊椎彎曲フレーム
- 脊椎後方手術フレーム
- カーボン製脊椎後方手術フレーム
- ウィルソン脊椎手術フレーム
- プロンビュー
- 恥骨支持器
- ウルトラショルダーポジショナー
- ショルダーポジショナー

# ● 下肢牽引装置



頭部台(M)  
頭部台アーム(O)



顔面受(N)



小児用骨盤台(H)



下肢受  
下肢受け用固定金具付



側臥位牽引用股間支柱  
(カラー付)



側臥位牽引用下腿受



簡易直達牽引鈎  
アタッチメント



MOS-1300用  
移動式骨盤台



骨盤補助ボード  
MOT-5601/MOT-5801S 対応



布製補助ボードⅡ  
(ベッセンピン固定)



カーボン製L型  
膝関節屈曲用ポール



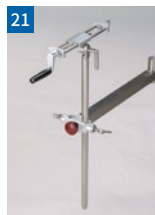
ポルシャルト用  
直達牽引器



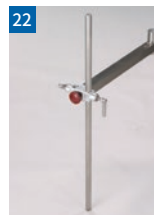
L型膝関節屈曲用  
ポール



牽引滑車



直達牽引器



サポートロッド  
(2本組)  
Φ25×1000mm



付属品移動車  
1300用

商品ラインナップの詳細は次のページをご覧ください。

## ミズホ株式会社

【本社】〒113-0033 東京都文京区本郷3-30-13

### 【営業拠点】

- 北海道センター TEL 011-716-4731 FAX 011-716-4803
- 東北センター TEL 022-227-1688 FAX 022-227-1698
- 新潟センター TEL 025-229-5458 FAX 025-222-4684
- 北関東センター TEL 03-3815-3193 FAX 03-3815-1280
- 東海センター TEL 052-732-7130 FAX 052-732-7131
- 関西センター TEL 06-6444-3840 FAX 06-6444-3860
- 中国センター TEL 082-241-8826 FAX 082-241-8836
- 九州センター TEL 092-431-5022 FAX 092-474-4483

【関東圏 販売網 (東京都、埼玉県、千葉県、神奈川県)】

●ミズホアーバン株式会社 TEL 03-3811-0350 FAX 03-3811-1880



- 事前に注意事項等情報などをお読みいただき、内容を正しく理解された上でご使用ください。
- 定期点検および術前・術後の点検を行ってください。
- アフターサービスに関しては、各営業所および購入店までお問い合わせください。

※掲載の仕様は改良のため予告なく変更することがありますので、ご了承のほどお願い申し上げます。  
※掲載のCG写真およびイラストはすべてイメージによるものです。

<https://mizuho.pro>

ミズホの最新情報はこちら



## ● 下肢牽引装置

	商品コード	JANコード	商品名	クラス分類
1	08-115-07	4946329068658	股間支柱 (マット付)	I
2	08-115-05	4946329068634	靴型 (2個組)	
3	08-115-01	4946329068603	牽引装置アーム	
4	08-115-02	4946329068610	展開アーム (2本組)	
5	08-115-76	4946329384116	幅広ベッケン (マット付) II	
6	08-115-04	4946329068627	牽引器 (2本組)	
7	08-115-13	4946329068719	頭部台 (M)	
	08-115-15	4946329068733	頭部台アーム (O)	
8	08-115-14	4946329068726	顔面受 (N)	
9	08-115-08	4946329068665	小児用骨盤台 (H)	
10	08-115-10	4946329068689	下肢受 下肢受け用固定金具付	
11	08-115-11	4946329068696	側臥位牽引用股間支柱 (カラー付)	
12	08-115-12	4946329068702	側臥位牽引用下腿受	
13	08-115-19	4946329068771	簡易直達牽引鉤アタッチメント	
14	08-115-20	4946329068788	MOS-1300用 移動式骨盤台	
15	08-115-26	4946329124057	骨盤補助ボード	
16	08-115-77	4946329384123	布製補助ボードII (ベッケンピン固定)	
17	08-115-43	4946329150285	カーボン製L型膝関節屈曲用ポール	
18	08-115-45	4946329167986	ポルシャルト用直達牽引器	
19	08-115-09	4946329068672	L型膝関節屈曲用ポール	
20	08-115-17	4946329068757	牽引滑車	
21	08-115-18	4946329068764	直達牽引器	
22	08-115-27	4946329124064	サポートロッド (2本組) φ25×1000mm	
23	08-081-07	4946329068783	付属品移動車 1300用	非医療機器

一般医療機器		類 別	機械器具 (01) 手術台及び治療台	一般的名称	手術台アクセサリ
JMDNコード	70469000	販売名	下肢牽引装置	製造販売届出番号	13B1X00306N10032

## ミズホ株式会社

【本社】〒113-0033 東京都文京区本郷3-30-13

### 【営業拠点】

- 北海道センター TEL 011-716-4731 FAX 011-716-4803
- 東北センター TEL 022-227-1688 FAX 022-227-1698
- 新潟センター TEL 025-229-5458 FAX 025-222-4684
- 北関東センター TEL 03-3815-3193 FAX 03-3815-1280
- 東海センター TEL 052-732-7130 FAX 052-732-7131
- 関西センター TEL 06-6444-3840 FAX 06-6444-3860
- 中国センター TEL 082-241-8826 FAX 082-241-8836
- 九州センター TEL 092-431-5022 FAX 092-474-4483

【関東圏 販売網 (東京都、埼玉県、千葉県、神奈川県)】

●ミズホアーバン株式会社 TEL 03-3811-0350 FAX 03-3811-1880



注意

- 事前に注意事項等情報などをお読みいただき、内容を正しく理解された上でご使用ください。
- 定期点検および術前・術後の点検を行ってください。
- アフターサービスに関しては、各営業所および購入店までお問い合わせください。

※掲載の仕様は改良のため予告なく変更することがありますので、ご了承のほどお願い申し上げます。  
※掲載のCG写真およびイラストはすべてイメージによるものです。

<https://mizuho.pro>

ミズホの最新情報はこちら



## ● 下肢牽引用カート

非医療機器



### 下肢牽引用カート コンパクトタイプ

牽引装置アームを折りたたんだ状態で搭載することができます。

寸法：W710×D400 (mm)



### 下肢牽引用カート

牽引装置を手術台に取付ける際のサポート用カートです。

※手術台の機種、カセット格納枠の有無により対応するカートは異なります。詳細は各営業所までお問い合わせください。

商品コード	JANコード	商品名	対応手術台	クラス分類
08-081-10	4946329217711	MOS-1300用下肢牽引カートコンパクトタイプ	MOS-1302B	非医療機器
08-115-21	4946329068795	下肢牽引用カート	MOS-1302B	
08-115-39	4946329143294	下肢牽引用カートⅡ	MOT-5602BW	
08-115-40	4946329143300	下肢牽引用カートⅢ	MOT-5602BW ※	
08-115-41	4946329143317	下肢牽引用カートⅣ	MOT-VS500 ※ MOT-VS600 ※ MOT-VS700 ※ MOT-VE100 ※	
08-115-55	4946329185164	下肢牽引用カートⅥ	MOT-VS500 MOT-VS600 MOT-VS700 MOT-VE100	

※カセット格納枠対応用

## ミズホ株式会社

【本社】〒113-0033 東京都文京区本郷3-30-13

### 【営業拠点】

●北海道センター TEL 011-716-4731 FAX 011-716-4803  
 ●東北センター TEL 022-227-1688 FAX 022-227-1698  
 ●新潟センター TEL 025-229-5458 FAX 025-222-4684  
 ●北関東センター TEL 03-3815-3193 FAX 03-3815-1280  
 ●東海センター TEL 052-732-7130 FAX 052-732-7131  
 ●関西センター TEL 06-6444-3840 FAX 06-6444-3860  
 ●中国センター TEL 082-241-8826 FAX 082-241-8836  
 ●九州センター TEL 092-431-5022 FAX 092-474-4483

【関東圏 販売網 (東京都、埼玉県、千葉県、神奈川県)】

●ミズホアーバン株式会社 TEL 03-3811-0350 FAX 03-3811-1880



注意

- 事前に注意事項等情報などをよく読みいただき、内容を正しく理解された上でご使用ください。
- 定期点検および術前・術後の点検を行ってください。
- アフターサービスに関しては、各営業所および購入店までお問い合わせください。

※掲載の仕様は改良のため予告なく変更することがありますので、ご了承のほどお願い申し上げます。  
 ※掲載のCG写真およびイラストはすべてイメージによるものです。

<https://mizuho.pro>

ミズホの最新情報はこちら



## ● 下肢牽引用Vアタッチメント



下肢牽引用V字アタッチメント ピン固定

下肢牽引用V字アタッチメントII

V字アタッチメントを付けることにより、下肢牽引装置を取付けることができます。

商品コード	JANコード	商品名	対応手術台	クラス分類
08-115-23	4946329129717	下肢牽引用V字アタッチメント ピン固定	MOT-VS500SKj	I
08-115-24	4946329129724	下肢牽引用V字アタッチメント ピン固定 (カセット対応)	MOT-VS500SKj	
08-115-80	4946329385496	下肢牽引用V字アタッチメントII	MOT-5602SRMB, BW MOT-5601SRMB MOT-5701 MOT-VS500DKj MOT-VS600,700	
08-115-81	4946329387858	下肢牽引用V字アタッチメント カセット対応II	MOT-5602SRMB, BW MOT-5601SRMB MOT-5701 MOT-VS500DKj MOT-VS600,700	

一般医療機器		類別	機械器具 (01) 手術台及び治療台	一般的名称	手術台アクセサリ
JMDNコード	70469000	販売名	下肢牽引用Vアタッチメント	製造販売届出番号	13B1X00306N10030

## ミズホ株式会社

【本社】〒113-0033 東京都文京区本郷3-30-13

### 【営業拠点】

- 北海道センター TEL 011-716-4731 FAX 011-716-4803
- 東北センター TEL 022-227-1688 FAX 022-227-1698
- 新潟センター TEL 025-229-5458 FAX 025-222-4684
- 北関東センター TEL 03-3815-3193 FAX 03-3815-1280
- 東海センター TEL 052-732-7130 FAX 052-732-7131
- 関西センター TEL 06-6444-3840 FAX 06-6444-3860
- 中国センター TEL 082-241-8826 FAX 082-241-8836
- 九州センター TEL 092-431-5022 FAX 092-474-4483

【関東圏 販売網 (東京都、埼玉県、千葉県、神奈川県)】

●ミズホアーバン株式会社 TEL 03-3811-0350 FAX 03-3811-1880



注意

- 事前に注意事項等情報などをお読みいただき、内容を正しく理解された上でご使用ください。
- 定期点検および術前・術後の点検を行ってください。
- アフターサービスに関しては、各営業所および購入店までお問い合わせください。

※掲載の仕様は改良のため予告なく変更することがありますので、ご了承のほどお願い申し上げます。  
※掲載のCG写真およびイラストはすべてイメージによるものです。

<https://mizuho.pro>

ミズホの最新情報はこちら



## ●GM-98型脊椎彎曲フレーム



彎曲角度調整ハンドルで容易に角度調節が可能です。

商品コード	JANコード	商品名	クラス分類
02-120-00	4946329039924	GM-98型脊椎彎曲フレーム	I

一般医療機器	類別	機械器具(01) 手術台及び治療台	一般的名称	手術台アクセサリ	
JMDNコード	70469000	販売名	GM-98型脊椎彎曲フレーム	製造販売届出番号	13B1X00306G10865

## ミズホ株式会社

【本社】〒113-0033 東京都文京区本郷3-30-13

### 【営業拠点】

●北海道センター TEL 011-716-4731 FAX 011-716-4803  
●東北センター TEL 022-227-1688 FAX 022-227-1698  
●新潟センター TEL 025-229-5458 FAX 025-222-4684  
●北関東センター TEL 03-3815-3193 FAX 03-3815-1280  
●東海センター TEL 052-732-7130 FAX 052-732-7131  
●関西センター TEL 06-6444-3840 FAX 06-6444-3860  
●中国センター TEL 082-241-8826 FAX 082-241-8836  
●九州センター TEL 092-431-5022 FAX 092-474-4483

【関東圏 販売網 (東京都、埼玉県、千葉県、神奈川県)】

●ミズホアーバン株式会社 TEL 03-3811-0350 FAX 03-3811-1880



注意

- 事前に注意事項等情報などよくお読みいただき、内容を正しく理解された上でご使用ください。
- 定期点検および術前・術後の点検を行ってください。
- アフターサービスに関しては、各営業所および購入店までお問い合わせください。

※掲載の仕様は改良のため予告なく変更することがありますので、ご了承のほどお願い申し上げます。  
※掲載のCG写真およびイラストはすべてイメージによるものです。

<https://mizuho.pro>

ミズホの最新情報はこちら



## ●脊椎後方手術フレーム



四ヶ所で体幹を支持し、腹部への圧迫を緩和します。  
パッドにはポリマーゲルを採用しています。

※枕付き

商品コード	JANコード	商品名	クラス分類
02-121-00	4946329039931	脊椎後方手術フレーム	I

一般医療機器	類別	機械器具(01) 手術台及び治療台	一般的名称	手術台アクセサリ	
JMDNコード	70469000	販売名	脊椎後方手術フレーム	製造販売届出番号	13B1X00306N10260

## ミズホ株式会社

【本社】〒113-0033 東京都文京区本郷3-30-13

### 【営業拠点】

●北海道センター TEL 011-716-4731 FAX 011-716-4803  
 ●東北センター TEL 022-227-1688 FAX 022-227-1698  
 ●新潟センター TEL 025-229-5458 FAX 025-222-4684  
 ●北関東センター TEL 03-3815-3193 FAX 03-3815-1280  
 ●東海センター TEL 052-732-7130 FAX 052-732-7131  
 ●関西センター TEL 06-6444-3840 FAX 06-6444-3860  
 ●中国センター TEL 082-241-8826 FAX 082-241-8836  
 ●九州センター TEL 092-431-5022 FAX 092-474-4483

【関東圏 販売網 (東京都、埼玉県、千葉県、神奈川県)】

●ミズホアーバン株式会社 TEL 03-3811-0350 FAX 03-3811-1880



注意

- 事前に注意事項等情報などよくお読みいただき、内容を正しく理解された上でご使用ください。
- 定期点検および術前・術後の点検を行ってください。
- アフターサービスに関しては、各営業所および購入店までお問い合わせください。

※掲載の仕様は改良のため予告なく変更することがありますので、ご了承のほどお願い申し上げます。  
 ※掲載のCG写真およびイラストはすべてイメージによるものです。

<https://mizuho.pro>

ミズホの最新情報はこちら



## ●カーボン製脊椎後方手術フレーム



四ヶ所で体幹を支持し、腹部への圧迫を緩和します。  
パッドにはポリマーゲルを採用しています。  
フレームに金属を使用していないX線透過タイプです。

※枕付き

商品コード	JANコード	商品名	クラス分類
02-121-10	4946329039948	カーボン製脊椎後方手術フレーム	I

一般医療機器	類別	機械器具(01) 手術台及び治療台	一般的名称	手術台アクセサリ
JMDNコード	70469000	販売名	製造販売届出番号	13B1X00306H00187

## ミズホ株式会社

【本社】〒113-0033 東京都文京区本郷3-30-13

## 【営業拠点】

●北海道センター TEL 011-716-4731 FAX 011-716-4803  
●東北センター TEL 022-227-1688 FAX 022-227-1698  
●新潟センター TEL 025-229-5458 FAX 025-222-4684  
●北関東センター TEL 03-3815-3193 FAX 03-3815-1280  
●東海センター TEL 052-732-7130 FAX 052-732-7131  
●関西センター TEL 06-6444-3840 FAX 06-6444-3860  
●中国センター TEL 082-241-8826 FAX 082-241-8836  
●九州センター TEL 092-431-5022 FAX 092-474-4483

【関東圏 販売網 (東京都、埼玉県、千葉県、神奈川県)】

●ミズホアーバン株式会社 TEL 03-3811-0350 FAX 03-3811-1880



注意

- 事前に注意事項等情報などよくお読みいただき、内容を正しく理解された上でご使用ください。
- 定期点検および術前・術後の点検を行ってください。
- アフターサービスに関しては、各営業所および購入店までお問い合わせください。

※掲載の仕様は改良のため予告なく変更することがありますので、ご了承のほどお願い申し上げます。  
※掲載のCG写真およびイラストはすべてイメージによるものです。

<https://mizuho.pro>

ミズホの最新情報はこちら





## ●ウィルソン脊椎手術フレーム



### 透視テーブル用ウィルソンフレーム 5319G

X線透過性の脊椎彎曲フレームです。

彎曲角度調整ハンドルで容易に角度調節が可能です。

商品コード	JANコード	商品名	クラス分類
02-143-10	4946329138993	ウィルソンフレーム用患者保護キット 6個入 (5322)	I
02-143-75	4946329139266	透視テーブル用ウィルソンフレーム 5319G	
02-143-97	4946329319231	交換用ウィルソンテンピュールパッドセット (5319-37)	

一般医療機器	類別	機械器具 (01) 手術台及び治療台	一般的名称	手術台アクセサリ
JMDNコード	70469000	販売名	ウィルソン脊椎手術フレーム	製造販売届出番号
				13B1X00306N10148

## ミズホ株式会社

【本社】〒113-0033 東京都文京区本郷3-30-13

### 【営業拠点】

●北海道センター TEL 011-716-4731 FAX 011-716-4803  
 ●東北センター TEL 022-227-1688 FAX 022-227-1698  
 ●新潟センター TEL 025-229-5458 FAX 025-222-4684  
 ●北関東センター TEL 03-3815-3193 FAX 03-3815-1280  
 ●東海センター TEL 052-732-7130 FAX 052-732-7131  
 ●関西センター TEL 06-6444-3840 FAX 06-6444-3860  
 ●中国センター TEL 082-241-8826 FAX 082-241-8836  
 ●九州センター TEL 092-431-5022 FAX 092-474-4483

【関東圏 販売網 (東京都、埼玉県、千葉県、神奈川県)】

●ミズホアーバン株式会社 TEL 03-3811-0350 FAX 03-3811-1880



注意

- 事前に注意事項等情報などをよくお読みいただき、内容を正しく理解された上でご使用ください。
- 定期点検および術前・術後の点検を行ってください。
- アフターサービスに関しては、各営業所および購入店までお問い合わせください。

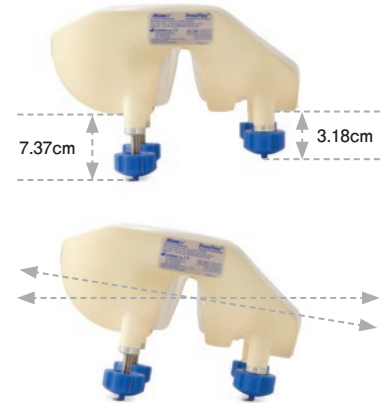
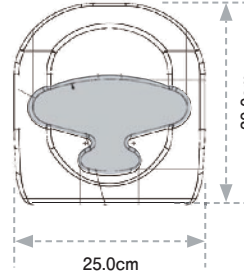
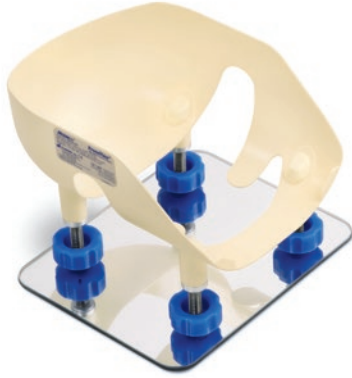
※掲載の仕様は改良のため予告なく変更することがありますので、ご了承のほどお願い申し上げます。  
 ※掲載のCG写真およびイラストはすべてイメージによるものです。

<https://mizuho.pro>

ミズホの最新情報はこちら



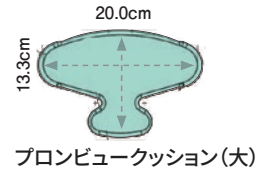
## ●プロンビュー



プロンビュー保護用ヘルメットシステム

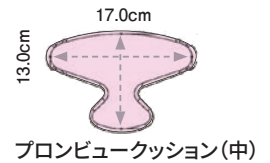
### プロンビュー保護ヘルメットシステム(大)

商品コード	JANコード	商品名	
02-144-93	4946329308914	プロンビュー保護ヘルメットシステム(大)	構成品
02-144-91	4946329299823	プロンビューアジャスタブルヘルメット(D28502CE)	1
02-144-92	4946329299830	プロンビューミラー 穴付き(D28580CE)	1
02-144-83	4946329170726	プロンビュークッション(大)	1



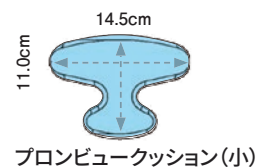
### プロンビュー保護ヘルメットシステム(中)

商品コード	JANコード	商品名	
02-144-79	4946329345209	プロンビュー保護ヘルメットシステム(中)	構成品
02-144-91	4946329299823	プロンビューアジャスタブルヘルメット(D28502CE)	1
02-144-92	4946329299830	プロンビューミラー 穴付き(D28580CE)	1
02-144-80	4946329345216	プロンビュークッション(中)	1



### プロンビュー保護ヘルメットシステム(小)

商品コード	JANコード	商品名	
02-144-94	4946329308921	プロンビュー保護ヘルメットシステム(小)	構成品
02-144-91	4946329299823	プロンビューアジャスタブルヘルメット(D28502CE)	1
02-144-92	4946329299830	プロンビューミラー 穴付き(D28580CE)	1
02-144-84	4946329170733	プロンビュークッション(小)	1



一般医療機器		類別	機械器具(01) 手術台及び治療台	一般的名称	手術台アクセサリ
JMDNコード	70469000	販売名	プロンビュー	製造販売届出番号	13B1X00306Y10019

## ミズホ株式会社

【本社】〒113-0033 東京都文京区本郷3-30-13

### 【営業拠点】

- 北海道センター TEL 011-716-4731 FAX 011-716-4803
- 東北センター TEL 022-227-1688 FAX 022-227-1698
- 新潟センター TEL 025-229-5458 FAX 025-222-4684
- 北関東センター TEL 03-3815-3193 FAX 03-3815-1280
- 東海センター TEL 052-732-7130 FAX 052-732-7131
- 関西センター TEL 06-6444-3840 FAX 06-6444-3860
- 中国センター TEL 082-241-8826 FAX 082-241-8836
- 九州センター TEL 092-431-5022 FAX 092-474-4483

【関東圏 販売網 (東京都、埼玉県、千葉県、神奈川県)】

●ミズホアーバン株式会社 TEL 03-3811-0350 FAX 03-3811-1880



注意

- 事前に注意事項等情報などをよくお読みいただき、内容を正しく理解された上でご使用ください。
- 定期点検および術前・術後の点検を行ってください。
- アフターサービスに関しては、各営業所および購入店までお問い合わせください。

※掲載の仕様は改良のため予告なく変更することがありますので、ご了承のほどお願い申し上げます。  
※掲載のCG写真およびイラストはすべてイメージによるものです。

<https://mizuho.pro>

ミズホの最新情報はこちら



## ● 恥骨支持器



パッド寸法：90×70(mm)

患者さんの恥骨を支持します。

※固定金具付

商品コード	JANコード	商品名	クラス分類
08-078-32	4946329171822	恥骨支持器 350mmタイプ(固定金具付)	I

一般医療機器	類別	機械器具(01) 手術台及び治療台	一般的名称	手術台アクセサリ	
JMDNコード	70469000	販売名	恥骨支持器	製造販売届出番号	13B1X00306N10090

## ミズホ株式会社

【本社】〒113-0033 東京都文京区本郷3-30-13

### 【営業拠点】

- 北海道センター TEL 011-716-4731 FAX 011-716-4803
- 東北センター TEL 022-227-1688 FAX 022-227-1698
- 新潟センター TEL 025-229-5458 FAX 025-222-4684
- 北関東センター TEL 03-3815-3193 FAX 03-3815-1280
- 東海センター TEL 052-732-7130 FAX 052-732-7131
- 関西センター TEL 06-6444-3840 FAX 06-6444-3860
- 中国センター TEL 082-241-8826 FAX 082-241-8836
- 九州センター TEL 092-431-5022 FAX 092-474-4483

【関東圏 販売網 (東京都、埼玉県、千葉県、神奈川県)】

●ミズホアーバン株式会社 TEL 03-3811-0350 FAX 03-3811-1880



注意

- 事前に注意事項等情報などよくお読みいただき、内容を正しく理解された上でご使用ください。
- 定期点検および術前・術後の点検を行ってください。
- アフターサービスに関しては、各営業所および購入店までお問い合わせください。

※掲載の仕様は改良のため予告なく変更することがありますので、ご了承のほどお願い申し上げます。  
※掲載のCG写真およびイラストはすべてイメージによるものです。

<https://mizuho.pro>

ミズホの最新情報はこちら



## ●ウルトラショルダーポジショナー



**ウルトラショルダーポジショナー (5358)**  
購入時の標準付属品は、ウルトラ保護キット (5348) 3個入が2セットと固定金具が2個付きます。

**ウルトラショルダーポジショナーカート (5338-24)**

※固定金具付

商品コード	JANコード	商品名	クラス分類
※ 02-143-82	4946329040838	ウルトラショルダーポジショナー (5358)	I

一般医療機器	類別	機械器具 (01) 手術台及び治療台	一般的名称	手術台アクセサリ
JMDNコード	70469000	販売名	製造販売届出番号	13B1X00306Y10015

### 関連商品

商品コード	JANコード	商品名	クラス分類
02-143-83	4946329139303	ウルトラショルダーポジショナーカート (5338-24)	非医療機器
02-143-86	4946329139334	ウルトラ保護キット (5348) 3個入	I

一般医療機器	類別	機械器具 (01) 手術台及び治療台	一般的名称	手術台アクセサリ
JMDNコード	70469000	販売名	製造販売届出番号	13B1X00306N10247

## ミズホ株式会社

【本社】〒113-0033 東京都文京区本郷3-30-13

### 【営業拠点】

●北海道センター TEL 011-716-4731 FAX 011-716-4803  
●東北センター TEL 022-227-1688 FAX 022-227-1698  
●新潟センター TEL 025-229-5458 FAX 025-222-4684  
●北関東センター TEL 03-3815-3193 FAX 03-3815-1280  
●東海センター TEL 052-732-7130 FAX 052-732-7131  
●関西センター TEL 06-6444-3840 FAX 06-6444-3860  
●中国センター TEL 082-241-8826 FAX 082-241-8836  
●九州センター TEL 092-431-5022 FAX 092-474-4483

【関東圏 販売網 (東京都、埼玉県、千葉県、神奈川県)】

●ミズホアーバン株式会社 TEL 03-3811-0350 FAX 03-3811-1880



注意

- 事前に注意事項等情報などをお読みいただき、内容を正しく理解された上でご使用ください。
- 定期点検および術前・術後の点検を行ってください。
- アフターサービスに関しては、各営業所および購入店までお問い合わせください。

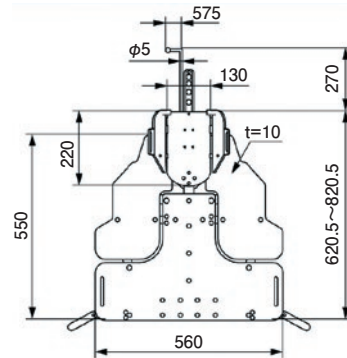
※掲載の仕様は改良のため予告なく変更することがありますので、ご了承のほどお願い申し上げます。  
※掲載のCG写真およびイラストはすべてイメージによるものです。

<https://mizuho.pro>

ミズホの最新情報はこちら



## ● ショルダーポジショナー



ヘッドレストスライド量:最大 200mm  
ヘッドレスト昇降量:最大 115mm  
ヘッドレスト屈折角度:左右 各最大30°  
質量:9.5kg  
許容患者体重:120kg  
患者及び同時に使用する機器の合計重量

### ショルダーポジショナー 本体のみ

- ・背板と換装することで、操作ボックスで背板同様の操作が可能。
  - ・肩部のパーツを取り外すことで、後方アプローチや上肢の伸展が可能。
  - ・肩部のパーツには金属部品を使用していないため、イメージ操作を妨げません。
- ※取付可能手術台:弊社製手術台

商品コード	JANコード	商品名	クラス分類
08-068-22	4946329359794	ショルダーポジショナー 本体のみ	I

一般医療機器	類別	機械器具(01) 手術台及び治療台	一般的名称	手術台アクセサリ	
JMDNコード	70469000	販売名	ショルダーポジショナー	製造販売届出番号	13B1X00306N10149

### 関連商品

※本製品の患者保護キットには下記をご使用ください。

商品コード	JANコード	商品名	クラス分類
02-143-86	4946329139334	ウルトラ保護キット(5348) 3個入	I

一般医療機器	類別	機械器具(01) 手術台及び治療台	一般的名称	手術台アクセサリ	
JMDNコード	70469000	販売名	ウルトラ保護キット	製造販売届出番号	13B1X00306N10247

## ミズホ株式会社

【本社】〒113-0033 東京都文京区本郷3-30-13

### 【営業拠点】

- 北海道センター TEL 011-716-4731 FAX 011-716-4803
- 東北センター TEL 022-227-1688 FAX 022-227-1698
- 新潟センター TEL 025-229-5458 FAX 025-222-4684
- 北関東センター TEL 03-3815-3193 FAX 03-3815-1280
- 東海センター TEL 052-732-7130 FAX 052-732-7131
- 関西センター TEL 06-6444-3840 FAX 06-6444-3860
- 中国センター TEL 082-241-8826 FAX 082-241-8836
- 九州センター TEL 092-431-5022 FAX 092-474-4483

【関東圏 販売網 (東京都、埼玉県、千葉県、神奈川県)】

- ミズホアーバン株式会社 TEL 03-3811-0350 FAX 03-3811-1880



注意

- 事前に注意事項等情報などをよくお読みいただき、内容を正しく理解された上でご使用ください。
- 定期点検および術前・術後の点検を行ってください。
- アフターサービスに関しては、各営業所および購入店までお問い合わせください。

※掲載の仕様は改良のため予告なく変更することがありますので、ご了承のほどお願い申し上げます。  
※掲載のCG写真およびイラストはすべてイメージによるものです。

<https://mizuho.pro>

ミズホの最新情報はこちら



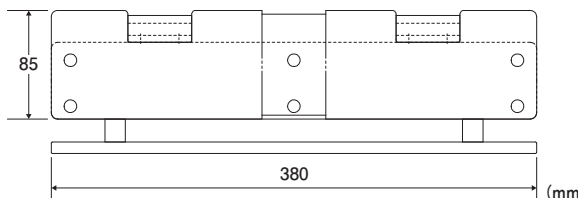
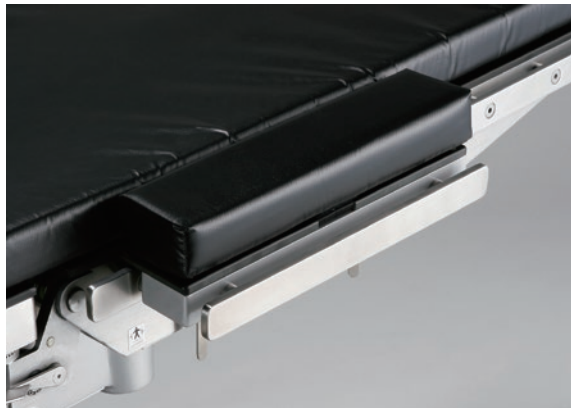
# 手術台アクセサリカタログ

## 手術サポートアクセサリ

### 掲載商品

- 横方向延長板
- 頭部延長ボード
- 腰部延長ボード
- 脚部延長ボード
- 延長レール
- ロート及び汚物缶
- ウロキャッチャードレープ
- カーボンエクステンションボード 100cm II 本体
- カーボンエクステンションボード 122cm II 本体
- 背板ショート
- 小児用背板アタッチメント

## ●横方向延長板



手術台サイドレールに取付けることにより  
横幅を広くすることができます。

※マットレス別売

商品コード	JANコード	商品名	備考	クラス分類
08-086-06	4946329129526	横方向延長板 本体のみ	—	I
08-086-23	4946329207774	横方向延長板マットレス 70mm厚	—	
08-086-24	4946329207781	横方向延長板マットレス 90mm厚	—	
08-086-25	4946329207798	横方向延長板マットレス 110mm厚	カセット格納枠対応用	
08-086-33	4946329217872	横方向延長板マットレス 70mm厚 (MOP)	—	
08-086-34	4946329217889	横方向延長板マットレス 90mm厚 (MOP)	—	
08-086-35	4946329217896	横方向延長板マットレス 110mm厚 (MOP)	カセット格納枠対応用	

一般医療機器	類別	機械器具(01) 手術台及び治療台	一般的名称	手術台アクセサリ
JMDNコード	70469000	販売名	製造販売届出番号	13B1X00306N10029
		横方向延長板		

## ミズホ株式会社

【本社】〒113-0033 東京都文京区本郷3-30-13

### 【営業拠点】

●北海道センター TEL 011-716-4731 FAX 011-716-4803  
 ●東北センター TEL 022-227-1688 FAX 022-227-1698  
 ●新潟センター TEL 025-229-5458 FAX 025-222-4684  
 ●北関東センター TEL 03-3815-3193 FAX 03-3815-1280  
 ●東海センター TEL 052-732-7130 FAX 052-732-7131  
 ●関西センター TEL 06-6444-3840 FAX 06-6444-3860  
 ●中国センター TEL 082-241-8826 FAX 082-241-8836  
 ●九州センター TEL 092-431-5022 FAX 092-474-4483

【関東圏 販売網 (東京都、埼玉県、千葉県、神奈川県)】

●ミズホアーバン株式会社 TEL 03-3811-0350 FAX 03-3811-1880



注意

- 事前に注意事項等情報などをよくお読みいただき、内容を正しく理解された上でご使用ください。
- 定期点検および術前・術後の点検を行ってください。
- アフターサービスに関しては、各営業所および購入店までお問い合わせください。

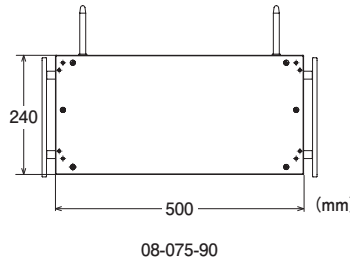
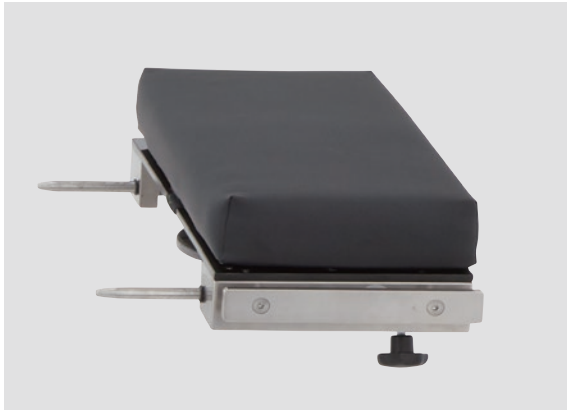
※掲載の仕様は改良のため予告なく変更することがありますので、ご了承のほどお願い申し上げます。  
 ※掲載のCG写真およびイラストはすべてイメージによるものです。

<https://mizuho.pro>

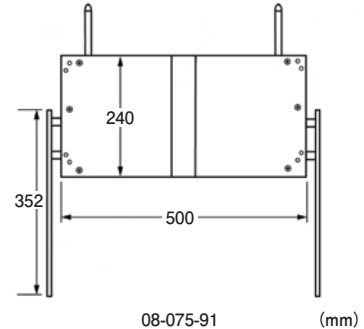
ミズホの最新情報はこちら



## ● 頭部延長ボード

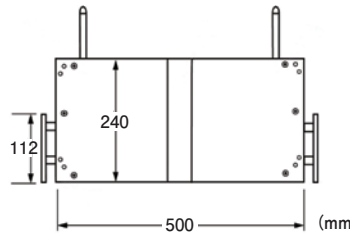


08-075-90

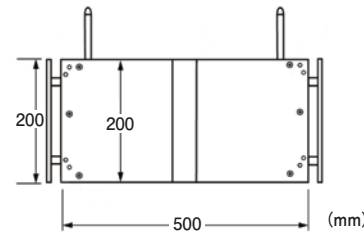


08-075-91

(mm)



08-075-92



08-075-93

(mm)

※マットレス別売

商品コード	JANコード	商品名	対应手術台	クラス分類
08-075-90	4946329358544	頭部延長ボード240mm II本体	MOT-5701 MOT-VS700 MOT-VS600 MOT-VS500	I
08-075-91	4946329358575	頭部延長ボード240mm IIレール長	MOT-5602BW	
08-075-92	4946329358582	頭部延長ボード240mm IIレール短		
※1 08-083-02	4946329330540	固定式カセット格納枠 頭部延長ボード240mm用		
※2 08-083-22	4946329330618	デジタルカセット格納枠 頭部延長ボード240mm用		
※1 18-042-00	4946329370003	ミズホオリジナルマットレス 頭板 タイプA		
※2 18-042-01	4946329385502	ミズホオリジナル難燃・防水性マットレス 頭板 タイプA		
08-075-93	4946329358599	頭部延長ボード200mm 8300用 II本体	MOT-8300	
08-075-34	4946329174250	頭部延長ボード200mm 8300用 マットレス		
08-075-35	4946329176421	頭部延長ボード200mm 8300用 カセット格納枠		

一般医療機器	類別	機械器具(01) 手術台及び治療台	一般的名称	手術台アクセサリ
JMDNコード	70469000	販売名	頭部延長ボード	製造販売届出番号
				13B1X00306N10026

一般医療機器	類別	機械器具(01) 手術台及び治療台	一般的名称	汎用電動式手術台
※1 JMDNコード	36867020	販売名	手術台 MOT-VS500DKj	製造販売届出番号
				13B1X00306N10313
※2 JMDNコード	36867020	販売名	手術台 MOT-VS700Uj	製造販売届出番号
				13B1X00306N10314

## ミズホ株式会社

【本社】〒113-0033 東京都文京区本郷3-30-13

## 【営業拠点】

●北海道センター TEL 011-716-4731 FAX 011-716-4803  
 ●東北センター TEL 022-227-1688 FAX 022-227-1698  
 ●新潟センター TEL 025-229-5458 FAX 025-222-4684  
 ●北関東センター TEL 03-3815-3193 FAX 03-3815-1280  
 ●東海センター TEL 052-732-7130 FAX 052-732-7131  
 ●関西センター TEL 06-6444-3840 FAX 06-6444-3860  
 ●中国センター TEL 082-241-8826 FAX 082-241-8836  
 ●九州センター TEL 092-431-5022 FAX 092-474-4483

【関東圏 販売網 (東京都、埼玉県、千葉県、神奈川県)】

●ミズホアーバン株式会社 TEL 03-3811-0350 FAX 03-3811-1880



注意

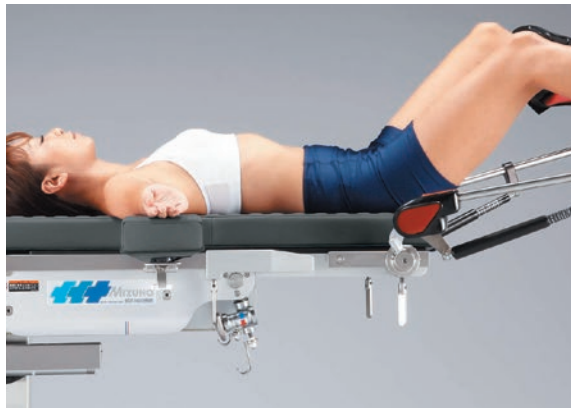
- 事前に注意事項等情報などをお読みいただき、内容を正しく理解された上でご使用ください。
- 定期点検および術前・術後の点検を行ってください。
- アフターサービスに関しては、各営業所および購入店までお問い合わせください。

※掲載の仕様は改良のため予告なく変更することがありますので、ご了承のほどお願い申し上げます。  
 ※掲載のCG写真およびイラストはすべてイメージによるものです。

<https://mizuho.pro>
[ミズホの最新情報はこちら](#)




## ●腰部延長ボード



※マットレス別売

商品コード	JANコード	商品名	対応手術台	クラス分類
08-075-42	4946329185126	腰部延長ボード300mm 本体	MOT-5701 MOT-VS600	I
08-083-00	4946329330526	固定式カセット格納枠 腰部延長ボード300mm用		
08-083-20	4946329330595	デジタルカセット格納枠 腰部延長ボード300mm用		
08-083-60	4946329330717	ミズホオリジナルマットレス 腰部延長ボード300mm用	MOT-VS700UKlj	
08-075-52	4946329373301	腰部延長ボード300mm II本体		
18-042-82	4946329395433	ミズホオリジナル難燃・防水性マットレス 腰部延長板 300mm	MOT-5602SRMB MOT-5602BW MOT-VS500DKj	
08-075-36	4946329177046	腰部延長ボード350mm 本体		
08-083-01	4946329330533	固定式カセット格納枠 腰部延長ボード350mm用		
08-083-21	4946329330601	デジタルカセット格納枠 腰部延長ボード350mm用		
08-083-61	4946329330724	ミズホオリジナルマットレス 腰部延長ボード350mm用	MOT-5602SRMB MOT-5602BW MOT-VS500DKj	
18-042-83	4946329395440	ミズホオリジナル難燃・防水性マットレス 腰部延長板 350mm		

※カセット格納枠の取付方法の詳細は、各営業所までお問い合わせください。

一般医療機器	類別	機械器具(01) 手術台及び治療台	一般的名称	手術台アクセサリ
JMDNコード	70469000	販売名	製造販売届出番号	13B1X00306N10120

## ミズホ株式会社

【本社】〒113-0033 東京都文京区本郷3-30-13

## 【営業拠点】

- 北海道センター TEL 011-716-4731 FAX 011-716-4803
- 東北センター TEL 022-227-1688 FAX 022-227-1698
- 新潟センター TEL 025-229-5458 FAX 025-222-4684
- 北関東センター TEL 03-3815-3193 FAX 03-3815-1280
- 東海センター TEL 052-732-7130 FAX 052-732-7131
- 関西センター TEL 06-6444-3840 FAX 06-6444-3860
- 中国センター TEL 082-241-8826 FAX 082-241-8836
- 九州センター TEL 092-431-5022 FAX 092-474-4483

【関東圏 販売網 (東京都、埼玉県、千葉県、神奈川県)】

●ミズホアーバン株式会社 TEL 03-3811-0350 FAX 03-3811-1880



注意

- 事前に注意事項等情報などをよくお読みいただき、内容を正しく理解された上でご使用ください。
- 定期点検および術前・術後の点検を行ってください。
- アフターサービスに関しては、各営業所および購入店までお問い合わせください。

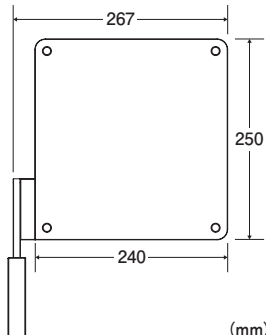
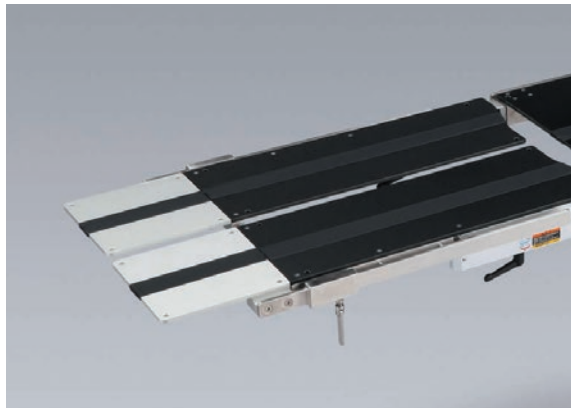
※掲載の仕様は改良のため予告なく変更することがありますので、ご了承のほどお願い申し上げます。  
 ※掲載のCG写真およびイラストはすべてイメージによるものです。

<https://mizuho.pro>

ミズホの最新情報はこちら



## ●脚部延長ボード



※マットレス別売

商品コード	JANコード	商品名	クラス分類
08-075-30	4946329174090	脚部延長ボード 本体	I
08-083-04	4946329330564	固定式カセット格納枠 脚部延長ボード用	
08-083-62	4946329330731	ミズホオリジナルマットレス 脚部延長ボード用	
18-042-84	4946329395457	ミズホオリジナル難燃・防水性マットレス 脚部延長板 タイプA	

※カセット格納枠の取付方法の詳細は、各営業所までお問い合わせください。

一般医療機器	類別	機械器具(01) 手術台及び治療台	一般的名称	手術台アクセサリ
JMDNコード	70469000	販売名	脚部延長ボード	製造販売届出番号
				13B1X00306N10103

## ミズホ株式会社

【本社】〒113-0033 東京都文京区本郷3-30-13

## 【営業拠点】

- 北海道センター TEL 011-716-4731 FAX 011-716-4803
- 東北センター TEL 022-227-1688 FAX 022-227-1698
- 新潟センター TEL 025-229-5458 FAX 025-222-4684
- 北関東センター TEL 03-3815-3193 FAX 03-3815-1280
- 東海センター TEL 052-732-7130 FAX 052-732-7131
- 関西センター TEL 06-6444-3840 FAX 06-6444-3860
- 中国センター TEL 082-241-8826 FAX 082-241-8836
- 九州センター TEL 092-431-5022 FAX 092-474-4483

【関東圏 販売網 (東京都、埼玉県、千葉県、神奈川県)】

●ミズホアーバン株式会社 TEL 03-3811-0350 FAX 03-3811-1880



注意

- 事前に注意事項等情報などをお読みいただき、内容を正しく理解された上でご使用ください。
- 定期点検および術前・術後の点検を行ってください。
- アフターサービスに関しては、各営業所および購入店までお問い合わせください。

※掲載の仕様は改良のため予告なく変更することがありますので、ご了承のほどお願い申し上げます。  
 ※掲載のCG写真およびイラストはすべてイメージによるものです。

<https://mizuho.pro>
[ミズホの最新情報はこちら](#)


## ●延長レール



手術台のサイドレールを延長することができます。

商品コード	JANコード	商品名	クラス分類
08-115-25	4946329129731	延長レール 150mm(左右組)	I
08-115-32	4946329129861	延長レール 220mm(左右組)	

一般医療機器	類別	機械器具(01) 手術台及び治療台	一般的名称	手術台アクセサリ
JMDNコード	70469000	販売名	延長レール	製造販売届出番号
				13B1X00306N10025

## ミズホ株式会社

【本社】〒113-0033 東京都文京区本郷3-30-13

### 【営業拠点】

●北海道センター TEL 011-716-4731 FAX 011-716-4803  
●東北センター TEL 022-227-1688 FAX 022-227-1698  
●新潟センター TEL 025-229-5458 FAX 025-222-4684  
●北関東センター TEL 03-3815-3193 FAX 03-3815-1280  
●東海センター TEL 052-732-7130 FAX 052-732-7131  
●関西センター TEL 06-6444-3840 FAX 06-6444-3860  
●中国センター TEL 082-241-8826 FAX 082-241-8836  
●九州センター TEL 092-431-5022 FAX 092-474-4483

【関東圏 販売網（東京都、埼玉県、千葉県、神奈川県）】

●ミズホアーバン株式会社 TEL 03-3811-0350 FAX 03-3811-1880



注意

- 事前に注意事項等情報などよくお読みいただき、内容を正しく理解された上でご使用ください。
- 定期点検および術前・術後の点検を行ってください。
- アフターサービスに関しては、各営業所および購入店までお問い合わせください。

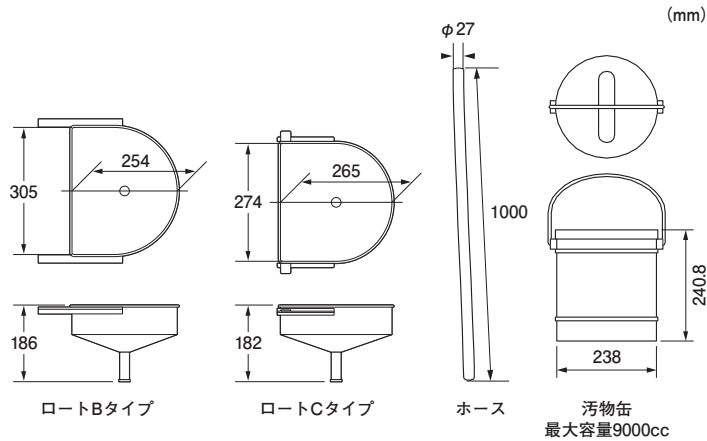
※掲載の仕様は改良のため予告なく変更することがありますので、ご了承のほどお願い申し上げます。  
※掲載のCG写真およびイラストはすべてイメージによるものです。

<https://mizuho.pro>

ミズホの最新情報はこちら



## ●ロート及び汚物缶



婦人科、泌尿器科等の手術において汚物や洗浄液をうけます。ロートがスライドし、使用しない際は手術台の内側に格納ができます。

商品コード	JANコード	商品名	対応手術台	タイプ	クラス分類
08-095-08	4946329068290	ロート及び汚物缶 5601SRM/5601SRMK用	MOT-5602SRMB MOT-5602BW	Bタイプ	I
08-095-15	4946329191615	ロート及び汚物缶	MOT-VS600 MOT-5701	Cタイプ	

一般医療機器	類別	機械器具(01) 手術台及び治療台	一般的名称	手術台アクセサリ
JMDNコード	70469000	販売名	製造販売届出番号	13B1X00306N10027

## ミズホ株式会社

【本社】〒113-0033 東京都文京区本郷3-30-13

### 【営業拠点】

●北海道センター TEL 011-716-4731 FAX 011-716-4803  
 ●東北センター TEL 022-227-1688 FAX 022-227-1698  
 ●新潟センター TEL 025-229-5458 FAX 025-222-4684  
 ●北関東センター TEL 03-3815-3193 FAX 03-3815-1280  
 ●東海センター TEL 052-732-7130 FAX 052-732-7131  
 ●関西センター TEL 06-6444-3840 FAX 06-6444-3860  
 ●中国センター TEL 082-241-8826 FAX 082-241-8836  
 ●九州センター TEL 092-431-5022 FAX 092-474-4483

【関東圏 販売網 (東京都、埼玉県、千葉県、神奈川県)】

●ミズホアーバン株式会社 TEL 03-3811-0350 FAX 03-3811-1880



注意

- 事前に注意事項等情報などよくお読みいただき、内容を正しく理解された上でご使用ください。
- 定期点検および術前・術後の点検を行ってください。
- アフターサービスに関しては、各営業所および購入店までお問い合わせください。

※掲載の仕様は改良のため予告なく変更することがありますので、ご了承のほどお願い申し上げます。  
 ※掲載のCG写真およびイラストはすべてイメージによるものです。

<https://mizuho.pro>

ミズホの最新情報はこちら



## ●ウロキャッチャードレープ

非医療機器



商品コード	JANコード	商品名	クラス分類
08-095-24	4946329068351	ウロキャッチャー ドレープ(滅菌済 10枚入)	非医療機器

## ミズホ株式会社

【本社】〒113-0033 東京都文京区本郷3-30-13

## 【営業拠点】

- 北海道センター TEL 011-716-4731 FAX 011-716-4803
- 東北センター TEL 022-227-1688 FAX 022-227-1698
- 新潟センター TEL 025-229-5458 FAX 025-222-4684
- 北関東センター TEL 03-3815-3193 FAX 03-3815-1280
- 東海センター TEL 052-732-7130 FAX 052-732-7131
- 関西センター TEL 06-6444-3840 FAX 06-6444-3860
- 中国センター TEL 082-241-8826 FAX 082-241-8836
- 九州センター TEL 092-431-5022 FAX 092-474-4483

【関東圏 販売網 (東京都、埼玉県、千葉県、神奈川県)】

- ミズホアーバン株式会社 TEL 03-3811-0350 FAX 03-3811-1880



注意

- 事前に注意事項等情報などよくお読みいただき、内容を正しく理解された上でご使用ください。
- 定期点検および術前・術後の点検を行ってください。
- アフターサービスに関しては、各営業所および購入店までお問い合わせください。

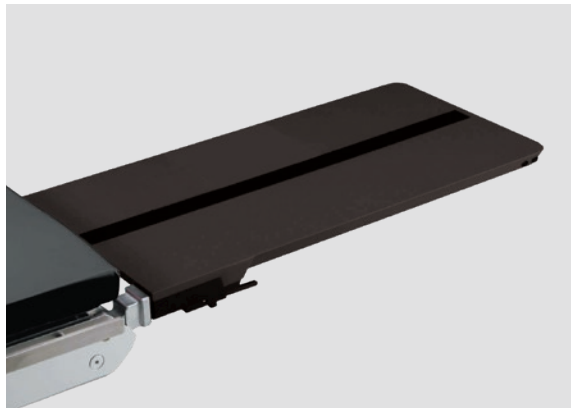
※掲載の仕様は改良のため予告なく変更することがありますので、ご了承のほどお願い申し上げます。  
※掲載のCG写真およびイラストはすべてイメージによるものです。

<https://mizuho.pro>

ミズホの最新情報はこちら



## ●カーボンエクステンションボード 100cm II 本体



※マットレス別売

商品コード	JANコード	商品名	備考	クラス分類
08-070-54	4946329355833	カーボンエクステンションボード 100cm II 本体	—	I
08-083-65	4946329332131	ミズホオリジナルマットレス カーボンエクステンション100cm用	—	
08-083-66	4946329332148	ミズホオリジナルマットレス110mm カーボンエクステンション100cm用	カセット格納枠対応用	

一般医療機器	類別	機械器具(01) 手術台及び治療台	一般的名称	手術台アクセサリ	
JMDNコード	70469000	販売名	カーボンエクステンションボード 100cm II 本体	製造販売届出番号	13B1X00306N10320

## ミズホ株式会社

【本社】〒113-0033 東京都文京区本郷3-30-13

## 【営業拠点】

●北海道センター TEL 011-716-4731 FAX 011-716-4803  
●東北センター TEL 022-227-1688 FAX 022-227-1698  
●新潟センター TEL 025-229-5458 FAX 025-222-4684  
●北関東センター TEL 03-3815-3193 FAX 03-3815-1280  
●東海センター TEL 052-732-7130 FAX 052-732-7131  
●関西センター TEL 06-6444-3840 FAX 06-6444-3860  
●中国センター TEL 082-241-8826 FAX 082-241-8836  
●九州センター TEL 092-431-5022 FAX 092-474-4483

【関東圏 販売網 (東京都、埼玉県、千葉県、神奈川県)】

●ミズホアーバン株式会社 TEL 03-3811-0350 FAX 03-3811-1880



注意

- 事前に注意事項等情報などよくお読みいただき、内容を正しく理解された上でご使用ください。
- 定期点検および術前・術後の点検を行ってください。
- アフターサービスに関しては、各営業所および購入店までお問い合わせください。

※掲載の仕様は改良のため予告なく変更することがありますので、ご了承のほどお願い申し上げます。  
※掲載のCG写真およびイラストはすべてイメージによるものです。

<https://mizuho.pro>

ミズホの最新情報はこちら



## ●カーボンエクステンションボード 122cm II 本体



※マットレス別売

商品コード	JANコード	商品名	備考	クラス分類
08-070-55	4946329355840	カーボンエクステンションボード 122cm II 本体	—	I
08-083-67	4946329332155	ミズホオリジナルマットレス カーボンエクステンション122cm用	—	
08-083-68	4946329332162	ミズホオリジナルマットレス110mm カーボンエクステンション122cm用	カセット格納枠対応用	

一般医療機器	類別	機械器具(01) 手術台及び治療台	一般的名称	手術台アクセサリ
JMDNコード	70469000	販売名	カーボンエクステンションボード 122cm II 本体	製造販売届出番号
				13B1X00306N10321

## ミズホ株式会社

【本社】〒113-0033 東京都文京区本郷3-30-13

## 【営業拠点】

- 北海道センター TEL 011-716-4731 FAX 011-716-4803
- 東北センター TEL 022-227-1688 FAX 022-227-1698
- 新潟センター TEL 025-229-5458 FAX 025-222-4684
- 北関東センター TEL 03-3815-3193 FAX 03-3815-1280
- 東海センター TEL 052-732-7130 FAX 052-732-7131
- 関西センター TEL 06-6444-3840 FAX 06-6444-3860
- 中国センター TEL 082-241-8826 FAX 082-241-8836
- 九州センター TEL 092-431-5022 FAX 092-474-4483

【関東圏 販売網 (東京都、埼玉県、千葉県、神奈川県)】

- ミズホアーバン株式会社 TEL 03-3811-0350 FAX 03-3811-1880



注意

- 事前に注意事項等情報などよくお読みいただき、内容を正しく理解された上でご使用ください。
- 定期点検および術前・術後の点検を行ってください。
- アフターサービスに関しては、各営業所および購入店までお問い合わせください。

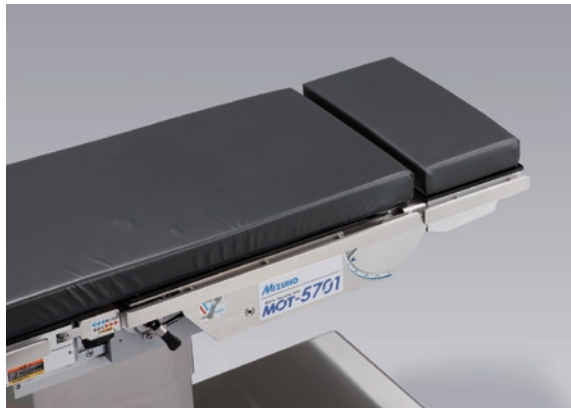
※掲載の仕様は改良のため予告なく変更することがありますので、ご了承のほどお願い申し上げます。  
 ※掲載のCG写真およびイラストはすべてイメージによるものです。

<https://mizuho.pro>

ミズホの最新情報はこちら



## ●背板ショート



※マットレス別売

商品コード	JANコード	商品名	クラス分類
08-007-21	4946329184075	背板ショート 本体	I
08-083-64	4946329330755	ミズホオリジナルマットレス 252mmタイプ	
08-083-03	4946329330557	固定式カセット格納枠 背板ショート用	
08-083-23	4946329330625	デジタルカセット格納枠 背板ショート用	
08-083-43	4946329330687	固定式・デジタル兼用ベーク板 背板ショート用	
18-042-80	4946329395419	ミズホオリジナル難燃・防水性マットレス 背板ショート	

一般医療機器		類 別	機械器具(01) 手術台及び治療台	一般的名称	手術台アクセサリ
JMDNコード	70469000	販売名	背板ショート	製造販売届出番号	13B1X00306N10133

## ミズホ株式会社

【本社】〒113-0033 東京都文京区本郷3-30-13

## 【営業拠点】

- 北海道センター TEL 011-716-4731 FAX 011-716-4803
- 東北センター TEL 022-227-1688 FAX 022-227-1698
- 新潟センター TEL 025-229-5458 FAX 025-222-4684
- 北関東センター TEL 03-3815-3193 FAX 03-3815-1280
- 東海センター TEL 052-732-7130 FAX 052-732-7131
- 関西センター TEL 06-6444-3840 FAX 06-6444-3860
- 中国センター TEL 082-241-8826 FAX 082-241-8836
- 九州センター TEL 092-431-5022 FAX 092-474-4483

【関東圏 販売網（東京都、埼玉県、千葉県、神奈川県）】

- ミズホアーバン株式会社 TEL 03-3811-0350 FAX 03-3811-1880



注意

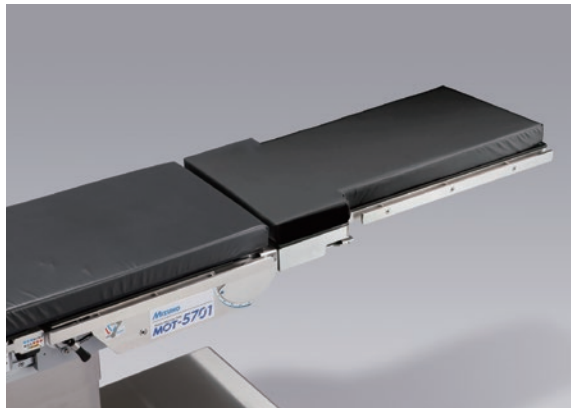
- 事前に注意事項等情報などをお読みいただき、内容を正しく理解された上でご使用ください。
- 定期点検および術前・術後の点検を行ってください。
- アフターサービスに関しては、各営業所および購入店までお問い合わせください。

※掲載の仕様は改良のため予告なく変更することがありますので、ご了承のほどお願い申し上げます。  
 ※掲載のCG写真およびイラストはすべてイメージによるものです。

<https://mizuho.pro>
[ミズホの最新情報はこちら](#)




## ●小児用背板アタッチメント



※マットレス別売

商品コード	JANコード	商品名	クラス分類
08-068-31	4946329157246	小児用背板アタッチメント 本体	I
08-083-06	4946329330588	固定式カセット格納枠 小児背板アタッチメント用	
08-083-63	4946329330748	ミズホオリジナルマットレス 小児背板アタッチメント用	
18-042-81	4946329395426	ミズホオリジナル難燃・防水性マットレス 小児用背板	

一般医療機器	類別	機械器具(01) 手術台及び治療台	一般的名称	手術台アクセサリ
JMDNコード	70469000	販売名	製造販売届出番号	13B1X00306N10067

## ミズホ株式会社

【本社】〒113-0033 東京都文京区本郷3-30-13

## 【営業拠点】

●北海道センター TEL 011-716-4731 FAX 011-716-4803  
●東北センター TEL 022-227-1688 FAX 022-227-1698  
●新潟センター TEL 025-229-5458 FAX 025-222-4684  
●北関東センター TEL 03-3815-3193 FAX 03-3815-1280  
●東海センター TEL 052-732-7130 FAX 052-732-7131  
●関西センター TEL 06-6444-3840 FAX 06-6444-3860  
●中国センター TEL 082-241-8826 FAX 082-241-8836  
●九州センター TEL 092-431-5022 FAX 092-474-4483

【関東圏 販売網 (東京都、埼玉県、千葉県、神奈川県)】

●ミズホアーバン株式会社 TEL 03-3811-0350 FAX 03-3811-1880



注意

- 事前に注意事項等情報などをお読みいただき、内容を正しく理解された上でご使用ください。
- 定期点検および術前・術後の点検を行ってください。
- アフターサービスに関しては、各営業所および購入店までお問い合わせください。

※掲載の仕様は改良のため予告なく変更することがありますので、ご了承のほどお願い申し上げます。  
※掲載のCG写真およびイラストはすべてイメージによるものです。

<https://mizuho.pro>

ミズホの最新情報はこちら



# 手術台アクセサリカタログ

## 一般アクセサリ

### 掲載商品

- ロボット手術用スクリーン掛
- 若杉氏スクリーン掛
- ウイング式スクリーン掛
- 伸縮式スクリーン掛
- L型スクリーン掛
- Angle Viewer
- レール固定金具
- レール固定金具 マルチタイプ
- ビーククランプ
- VACB 用サイドレールアタッチメント II
- VACB 用サイドレールアタッチメント
- 背板用ヘッドサイドレール

## ●ロボット手術用スクリーン掛



手術用ロボット使用イメージ

手術用ロボット使用時にスクリーン掛とロボットアームの干渉を軽減する仕様です。

※固定金具付

商品コード	JANコード	商品名	クラス分類
08-062-20	4946329414271	ロボット手術用スクリーン掛(ユニバーサル固定金具付)	I

一般医療機器	類別	機械器具(01) 手術台及び治療台	一般的名称	手術台アクセサリ	
JMDNコード	70469000	販売名	L型スクリーン掛	製造販売届出番号	13B1X00306N10006

## ミズホ株式会社

【本社】〒113-0033 東京都文京区本郷3-30-13

## 【営業拠点】

●北海道センター TEL 011-716-4731 FAX 011-716-4803  
●東北センター TEL 022-227-1688 FAX 022-227-1698  
●新潟センター TEL 025-229-5458 FAX 025-222-4684  
●北関東センター TEL 03-3815-3193 FAX 03-3815-1280  
●東海センター TEL 052-732-7130 FAX 052-732-7131  
●関西センター TEL 06-6444-3840 FAX 06-6444-3860  
●中国センター TEL 082-241-8826 FAX 082-241-8836  
●九州センター TEL 092-431-5022 FAX 092-474-4483

【関東圏 販売網 (東京都、埼玉県、千葉県、神奈川県)】

●ミズホアーバン株式会社 TEL 03-3811-0350 FAX 03-3811-1880



注意

- 事前に注意事項等情報などをよく読みいただき、内容を正しく理解された上でご使用ください。
- 定期点検および術前・術後の点検を行ってください。
- アフターサービスに関しては、各営業所および購入店までお問い合わせください。

※掲載の仕様は改良のため予告なく変更することがありますので、ご了承のほどお願い申し上げます。  
※掲載のCG写真およびイラストはすべてイメージによるものです。

<https://mizuho.pro>

ミズホの最新情報はこちら



## ●若杉氏スクリーン掛



※固定金具付

商品コード	JANコード	商品名	クラス分類
08-060-02	4946329067323	若杉氏スクリーン掛 固定金具付 50cm	I

一般医療機器	類別	機械器具(01) 手術台及び治療台	一般的名称	手術台アクセサリ
JMDNコード	70469000	販売名	製造販売届出番号	13B1X00306N10005
		若杉氏スクリーン掛		

## ミズホ株式会社

【本社】〒113-0033 東京都文京区本郷3-30-13

## 【営業拠点】

●北海道センター TEL 011-716-4731 FAX 011-716-4803  
●東北センター TEL 022-227-1688 FAX 022-227-1698  
●新潟センター TEL 025-229-5458 FAX 025-222-4684  
●北関東センター TEL 03-3815-3193 FAX 03-3815-1280  
●東海センター TEL 052-732-7130 FAX 052-732-7131  
●関西センター TEL 06-6444-3840 FAX 06-6444-3860  
●中国センター TEL 082-241-8826 FAX 082-241-8836  
●九州センター TEL 092-431-5022 FAX 092-474-4483

【関東圏 販売網 (東京都、埼玉県、千葉県、神奈川県)】

●ミズホアーバン株式会社 TEL 03-3811-0350 FAX 03-3811-1880



注意

- 事前に注意事項等情報などをお読みいただき、内容を正しく理解された上でご使用ください。
- 定期点検および術前・術後の点検を行ってください。
- アフターサービスに関しては、各営業所および購入店までお問い合わせください。

※掲載の仕様は改良のため予告なく変更することがありますので、ご了承のほどお願い申し上げます。  
※掲載のCG写真およびイラストはすべてイメージによるものです。

<https://mizuho.pro>

ミズホの最新情報はこちら



## ●ウイング式スクリーン掛



補助バーにより覆い布の広がり  
調整することができます。

※固定金具付

商品コード	JANコード	商品名	クラス分類
08-061-20	4946329129366	ウイング式スクリーン掛 固定金具付	I

一般医療機器	類別	機械器具(01) 手術台及び治療台	一般的名称	手術台アクセサリ
JMDNコード	70469000	販売名	ウイング式スクリーン掛	製造販売届出番号
				13B1X00306N10016

## ミズホ株式会社

【本社】〒113-0033 東京都文京区本郷3-30-13

### 【営業拠点】

- 北海道センター TEL 011-716-4731 FAX 011-716-4803
- 東北センター TEL 022-227-1688 FAX 022-227-1698
- 新潟センター TEL 025-229-5458 FAX 025-222-4684
- 北関東センター TEL 03-3815-3193 FAX 03-3815-1280
- 東海センター TEL 052-732-7130 FAX 052-732-7131
- 関西センター TEL 06-6444-3840 FAX 06-6444-3860
- 中国センター TEL 082-241-8826 FAX 082-241-8836
- 九州センター TEL 092-431-5022 FAX 092-474-4483

【関東圏 販売網 (東京都、埼玉県、千葉県、神奈川県)】

●ミズホアーバン株式会社 TEL 03-3811-0350 FAX 03-3811-1880



注意

- 事前に注意事項等情報などよくお読みいただき、内容を正しく理解された上でご使用ください。
- 定期点検および術前・術後の点検を行ってください。
- アフターサービスに関しては、各営業所および購入店までお問い合わせください。

※掲載の仕様は改良のため予告なく変更することがありますので、ご了承のほどお願い申し上げます。  
※掲載のCG写真およびイラストはすべてイメージによるものです。

<https://mizuho.pro>

ミズホの最新情報はこちら



## ●伸縮式スクリーン掛



伸縮巾：990～1580 (mm)

バーの長さを調節することができます。

※固定金具付

商品コード	JANコード	商品名	クラス分類
08-061-40	4946329135237	伸縮式スクリーン掛 固定金具付	I

一般医療機器	類別	機械器具(01) 手術台及び治療台	一般的名称	手術台アクセサリ	
JMDNコード	70469000	販売名	伸縮式スクリーン掛	製造販売届出番号	13B1X00306N10017

## ミズホ株式会社

【本社】〒113-0033 東京都文京区本郷3-30-13

## 【営業拠点】

●北海道センター TEL 011-716-4731 FAX 011-716-4803  
●東北センター TEL 022-227-1688 FAX 022-227-1698  
●新潟センター TEL 025-229-5458 FAX 025-222-4684  
●北関東センター TEL 03-3815-3193 FAX 03-3815-1280  
●東海センター TEL 052-732-7130 FAX 052-732-7131  
●関西センター TEL 06-6444-3840 FAX 06-6444-3860  
●中国センター TEL 082-241-8826 FAX 082-241-8836  
●九州センター TEL 092-431-5022 FAX 092-474-4483

【関東圏 販売網 (東京都、埼玉県、千葉県、神奈川県)】

●ミズホアーバン株式会社 TEL 03-3811-0350 FAX 03-3811-1880



注意

- 事前に注意事項等情報などよくお読みいただき、内容を正しく理解された上でご使用ください。
- 定期点検および術前・術後の点検を行ってください。
- アフターサービスに関しては、各営業所および購入店までお問い合わせください。

※掲載の仕様は改良のため予告なく変更することがありますので、ご了承のほどお願い申し上げます。  
※掲載のCG写真およびイラストはすべてイメージによるものです。

<https://mizuho.pro>

ミズホの最新情報はこちら



## ●L型スクリーン掛



※固定金具付

商品コード	JANコード	商品名	クラス分類
08-062-00	4946329067378	L型スクリーン掛 φ16mm 650mm固定金具付	I
08-062-03	4946329169539	L型スクリーン掛 φ12mm 800mm固定金具付	
08-062-05	4946329208375	L型スクリーン掛 φ12mm 650mm固定金具付	

一般医療機器	類別	機械器具(01) 手術台及び治療台	一般的名称	手術台アクセサリ
JMDNコード	70469000	販売名	L型スクリーン掛	製造販売届出番号
				13B1X00306N10006

## ミズホ株式会社

【本社】〒113-0033 東京都文京区本郷3-30-13

## 【営業拠点】

- 北海道センター TEL 011-716-4731 FAX 011-716-4803
- 東北センター TEL 022-227-1688 FAX 022-227-1698
- 新潟センター TEL 025-229-5458 FAX 025-222-4684
- 北関東センター TEL 03-3815-3193 FAX 03-3815-1280
- 東海センター TEL 052-732-7130 FAX 052-732-7131
- 関西センター TEL 06-6444-3840 FAX 06-6444-3860
- 中国センター TEL 082-241-8826 FAX 082-241-8836
- 九州センター TEL 092-431-5022 FAX 092-474-4483

【関東圏 販売網 (東京都、埼玉県、千葉県、神奈川県)】

- ミズホアーバン株式会社 TEL 03-3811-0350 FAX 03-3811-1880



注意

- 事前に注意事項等情報などよくお読みいただき、内容を正しく理解された上でご使用ください。
- 定期点検および術前・術後の点検を行ってください。
- アフターサービスに関しては、各営業所および購入店までお問い合わせください。

※掲載の仕様は改良のため予告なく変更することがありますので、ご了承のほどお願い申し上げます。  
 ※掲載のCG写真およびイラストはすべてイメージによるものです。

<https://mizuho.pro>
[ミズホの最新情報はこちら](#)


# ● Angle Viewer

非医療機器



手術台のレールに取付け、  
手術台の縦転・横転の角度を計測することができます。

商品コード	JANコード	商品名	クラス分類
08-114-00	4946329240962	Angle Viewer	非医療機器

## ミズホ株式会社

【本社】〒113-0033 東京都文京区本郷3-30-13

### 【営業拠点】

- 北海道センター TEL 011-716-4731 FAX 011-716-4803
- 東北センター TEL 022-227-1688 FAX 022-227-1698
- 新潟センター TEL 025-229-5458 FAX 025-222-4684
- 北関東センター TEL 03-3815-3193 FAX 03-3815-1280
- 東海センター TEL 052-732-7130 FAX 052-732-7131
- 関西センター TEL 06-6444-3840 FAX 06-6444-3860
- 中国センター TEL 082-241-8826 FAX 082-241-8836
- 九州センター TEL 092-431-5022 FAX 092-474-4483

【関東圏 販売網（東京都、埼玉県、千葉県、神奈川県）】

- ミズホアーバン株式会社 TEL 03-3811-0350 FAX 03-3811-1880



注意

- 事前に注意事項等情報などよくお読みいただき、内容を正しく理解された上でご使用ください。
- 定期点検および術前・術後の点検を行ってください。
- アフターサービスに関しては、各営業所および購入店までお問い合わせください。

※掲載の仕様は改良のため予告なく変更することがありますので、ご了承のほどお願い申し上げます。  
※掲載のCG写真およびイラストはすべてイメージによるものです。

<https://mizuho.pro>

ミズホの最新情報はこちら





## ● レール固定金具



レール固定金具(大型) Ver.2

固定力が強いφ16mmのレール固定金具です。  
直径: φ16mm



レール固定金具 小型 Ver.2

商品コード	JANコード	商品名	備考	クラス分類
※1 08-110-01	4946329173970	レール固定金具(大型) Ver.2	φ16mm用	I
※2 08-111-11	4946329195965	レール固定金具 小型 Ver.2	平板支柱用	
※1 08-112-00	4946329068597	スクリーン掛用レール固定器具	φ12mm用	
※3 09-228-12	4946329216233	腹腔内組立吊上鉤用固定金具 φ18	φ18mm用	

※1	一般医療機器	類別	機械器具(01) 手術台及び治療台	一般的名称	手術台アクセサリ
	JMDNコード	70469000	販売名	L型スクリーン掛	製造販売届出番号
※2	一般医療機器	類別	機械器具(01) 手術台及び治療台	一般的名称	手術台アクセサリ
	JMDNコード	70469000	販売名	若杉氏側部支持器	製造販売届出番号
※3	一般医療機器	類別	機械器具(50) 開創又は開孔用器具	一般的名称	腹腔鏡用機械式拡張装置
	JMDNコード	36302000	販売名	腹腔内組立式吊り上げ鉤用アーム	製造販売届出番号

## ミズホ株式会社

【本社】〒113-0033 東京都文京区本郷3-30-13

### 【営業拠点】

●北海道センター TEL 011-716-4731 FAX 011-716-4803  
 ●東北センター TEL 022-227-1688 FAX 022-227-1698  
 ●新潟センター TEL 025-229-5458 FAX 025-222-4684  
 ●北関東センター TEL 03-3815-3193 FAX 03-3815-1280  
 ●東海センター TEL 052-732-7130 FAX 052-732-7131  
 ●関西センター TEL 06-6444-3840 FAX 06-6444-3860  
 ●中国センター TEL 082-241-8826 FAX 082-241-8836  
 ●九州センター TEL 092-431-5022 FAX 092-474-4483

【関東圏 販売網 (東京都、埼玉県、千葉県、神奈川県)】

●ミズホアーバン株式会社 TEL 03-3811-0350 FAX 03-3811-1880



注意

- 事前に注意事項等情報などをお読みいただき、内容を正しく理解された上でご使用ください。
- 定期点検および術前・術後の点検を行ってください。
- アフターサービスに関しては、各営業所および購入店までお問い合わせください。

※掲載の仕様は改良のため予告なく変更することがありますので、ご了承のほどお願い申し上げます。  
 ※掲載のCG写真およびイラストはすべてイメージによるものです。

<https://mizuho.pro>

ミズホの最新情報はこちら



## ● レール固定金具 マルチタイプ



レール固定金具大、小で固定可能なアクセサリがこれ1つで使用できます。

商品コード	JANコード	商品名	クラス分類
08-110-10	4946329129403	レール固定金具 マルチタイプ	I

一般医療機器	類別	機械器具(01) 手術台及び治療台	一般的名称	手術台アクセサリ	
JMDNコード	70469000	販売名	レール固定金具 マルチタイプ	製造販売届出番号	13B1X00306N10024

## ミズホ株式会社

【本社】〒113-0033 東京都文京区本郷3-30-13

### 【営業拠点】

●北海道センター TEL 011-716-4731 FAX 011-716-4803  
●東北センター TEL 022-227-1688 FAX 022-227-1698  
●新潟センター TEL 025-229-5458 FAX 025-222-4684  
●北関東センター TEL 03-3815-3193 FAX 03-3815-1280  
●東海センター TEL 052-732-7130 FAX 052-732-7131  
●関西センター TEL 06-6444-3840 FAX 06-6444-3860  
●中国センター TEL 082-241-8826 FAX 082-241-8836  
●九州センター TEL 092-431-5022 FAX 092-474-4483

【関東圏 販売網 (東京都、埼玉県、千葉県、神奈川県)】

●ミズホアーバン株式会社 TEL 03-3811-0350 FAX 03-3811-1880



注意

- 事前に注意事項等情報などよくお読みいただき、内容を正しく理解された上でご使用ください。
- 定期点検および術前・術後の点検を行ってください。
- アフターサービスに関しては、各営業所および購入店までお問い合わせください。

※掲載の仕様は改良のため予告なく変更することがありますので、ご了承のほどお願い申し上げます。  
※掲載のCG写真およびイラストはすべてイメージによるものです。

<https://mizuho.pro>

ミズホの最新情報はこちら



## ●ピーククランプ



レール固定金具大、小で固定可能なアクセサリが使用でき、様々な手術台のレールに取り付けが可能です。

商品コード	JANコード	商品名	クラス分類
08-110-11	4946329149234	ピーククランプ	I

一般医療機器	類別	機械器具(01) 手術台及び治療台	一般的名称	手術台アクセサリ	
JMDNコード	70469000	販売名	ピーククランプ	製造販売届出番号	13B1X00306G10032

## ミズホ株式会社

【本社】〒113-0033 東京都文京区本郷3-30-13

### 【営業拠点】

●北海道センター TEL 011-716-4731 FAX 011-716-4803  
●東北センター TEL 022-227-1688 FAX 022-227-1698  
●新潟センター TEL 025-229-5458 FAX 025-222-4684  
●北関東センター TEL 03-3815-3193 FAX 03-3815-1280  
●東海センター TEL 052-732-7130 FAX 052-732-7131  
●関西センター TEL 06-6444-3840 FAX 06-6444-3860  
●中国センター TEL 082-241-8826 FAX 082-241-8836  
●九州センター TEL 092-431-5022 FAX 092-474-4483

【関東圏 販売網 (東京都、埼玉県、千葉県、神奈川県)】

●ミズホアーバン株式会社 TEL 03-3811-0350 FAX 03-3811-1880



注意

- 事前に注意事項等情報などよくお読みいただき、内容を正しく理解された上でご使用ください。
- 定期点検および術前・術後の点検を行ってください。
- アフターサービスに関しては、各営業所および購入店までお問い合わせください。

※掲載の仕様は改良のため予告なく変更することがありますので、ご了承のほどお願い申し上げます。  
※掲載のCG写真およびイラストはすべてイメージによるものです。

<https://mizuho.pro>

ミズホの最新情報はこちら



## ●VACB用サイドレールアタッチメントⅡ



サイドレールアタッチメントⅡ ロング VACB用



サイドレールアタッチメントⅡ ショート VACB用

商品コード	JANコード	商品名	クラス分類
08-113-10	4946329294132	サイドレールアタッチメントⅡ ロング VACB用	I
08-113-11	4946329294149	サイドレールアタッチメントⅡ ショート VACB用	

一般医療機器		類 別	機械器具(01) 手術台及び治療台	一般的名称	手術台アクセサリ
JMDNコード	70469000	販売名	VACB用サイドレールアタッチメントⅡ	製造販売届出番号	13B1X00306N10276

## ミズホ株式会社

【本社】〒113-0033 東京都文京区本郷3-30-13

### 【営業拠点】

●北海道センター TEL 011-716-4731 FAX 011-716-4803  
 ●東北センター TEL 022-227-1688 FAX 022-227-1698  
 ●新潟センター TEL 025-229-5458 FAX 025-222-4684  
 ●北関東センター TEL 03-3815-3193 FAX 03-3815-1280  
 ●東海センター TEL 052-732-7130 FAX 052-732-7131  
 ●関西センター TEL 06-6444-3840 FAX 06-6444-3860  
 ●中国センター TEL 082-241-8826 FAX 082-241-8836  
 ●九州センター TEL 092-431-5022 FAX 092-474-4483

【関東圏 販売網（東京都、埼玉県、千葉県、神奈川県）】

●ミズホアーバン株式会社 TEL 03-3811-0350 FAX 03-3811-1880



注意

- 事前に注意事項等情報などよくお読みいただき、内容を正しく理解された上でご使用ください。
- 定期点検および術前・術後の点検を行ってください。
- アフターサービスに関しては、各営業所および購入店までお問い合わせください。

※掲載の仕様は改良のため予告なく変更することがありますので、ご了承のほどお願い申し上げます。  
 ※掲載のCG写真およびイラストはすべてイメージによるものです。

<https://mizuho.pro>

ミズホの最新情報はこちら



## ●VACB用サイドレールアタッチメント



サイドレールアタッチメント ロング VACB用



サイドレールアタッチメント ショート VACB用

商品コード	JANコード	商品名	クラス分類
08-113-01	4946329149180	サイドレールアタッチメント ロング VACB用	I
08-113-02	4946329149197	サイドレールアタッチメント ショート VACB用	

一般医療機器		類 別	機械器具(01) 手術台及び治療台	一般的名称	手術台アクセサリ
JMDNコード	70469000	販売名	VACB用サイドレールアタッチメント	製造販売届出番号	13B1X00306N10091

## ミズホ株式会社

【本社】〒113-0033 東京都文京区本郷3-30-13

### 【営業拠点】

●北海道センター TEL 011-716-4731 FAX 011-716-4803  
 ●東北センター TEL 022-227-1688 FAX 022-227-1698  
 ●新潟センター TEL 025-229-5458 FAX 025-222-4684  
 ●北関東センター TEL 03-3815-3193 FAX 03-3815-1280  
 ●東海センター TEL 052-732-7130 FAX 052-732-7131  
 ●関西センター TEL 06-6444-3840 FAX 06-6444-3860  
 ●中国センター TEL 082-241-8826 FAX 082-241-8836  
 ●九州センター TEL 092-431-5022 FAX 092-474-4483

【関東圏 販売網（東京都、埼玉県、千葉県、神奈川県）】

●ミズホアーバン株式会社 TEL 03-3811-0350 FAX 03-3811-1880



注意

- 事前に注意事項等情報などをお読みいただき、内容を正しく理解された上でご使用ください。
- 定期点検および術前・術後の点検を行ってください。
- アフターサービスに関しては、各営業所および購入店までお問い合わせください。

※掲載の仕様は改良のため予告なく変更することがありますので、ご了承のほどお願い申し上げます。  
 ※掲載のCG写真およびイラストはすべてイメージによるものです。

<https://mizuho.pro>

ミズホの最新情報はこちら



## ●背板用ヘッドサイドレール



商品コード	JANコード	商品名	クラス分類
08-113-50	4946329366105	ヘッドサイドレール	I

一般医療機器	類別	機械器具(01)手術台及び治療台	一般的名称	手術台アクセサリ	
JMDNコード	70469000	販売名	背板用ヘッドサイドレール	製造販売届出番号	13B1X00306N10323

## ミズホ株式会社

【本社】〒113-0033 東京都文京区本郷3-30-13

### 【営業拠点】

●北海道センター TEL 011-716-4731 FAX 011-716-4803  
●東北センター TEL 022-227-1688 FAX 022-227-1698  
●新潟センター TEL 025-229-5458 FAX 025-222-4684  
●北関東センター TEL 03-3815-3193 FAX 03-3815-1280  
●東海センター TEL 052-732-7130 FAX 052-732-7131  
●関西センター TEL 06-6444-3840 FAX 06-6444-3860  
●中国センター TEL 082-241-8826 FAX 082-241-8836  
●九州センター TEL 092-431-5022 FAX 092-474-4483

【関東圏 販売網（東京都、埼玉県、千葉県、神奈川県）】

●ミズホアーバン株式会社 TEL 03-3811-0350 FAX 03-3811-1880



注意

- 事前に注意事項等情報などよくお読みいただき、内容を正しく理解された上でご使用ください。
- 定期点検および術前・術後の点検を行ってください。
- アフターサービスに関しては、各営業所および購入店までお問い合わせください。

※掲載の仕様は改良のため予告なく変更することがありますので、ご了承のほどお願い申し上げます。  
※掲載のCG写真およびイラストはすべてイメージによるものです。


<https://mizuho.pro>

ミズホの最新情報はこちら



# 手術台アクセサリカタログ

## トレイ類



### 掲載商品

消毒盤台

角度調節式消毒盤台

メーヨー型器械台 SO-115 ステンレス製

## ●消毒盤台



バット寸法：W240×D340(mm)

※固定金具付

商品コード	JANコード	商品名	クラス分類
08-097-03	4946329174274	消毒盤台720mm(固定金具付)	I

### 関連商品

商品コード	JANコード	商品名	クラス分類
08-097-01	4946329068481	消毒盤台用バット 14インチ	I

一般医療機器	類別	機械器具(01)手術台及び治療台	一般的名称	手術台アクセサリ	
JMDNコード	70469000	販売名	消毒盤台	製造販売届出番号	13B1X00306N10023

## ミズホ株式会社

【本社】〒113-0033 東京都文京区本郷3-30-13

### 【営業拠点】

- 北海道センター TEL 011-716-4731 FAX 011-716-4803
- 東北センター TEL 022-227-1688 FAX 022-227-1698
- 新潟センター TEL 025-229-5458 FAX 025-222-4684
- 北関東センター TEL 03-3815-3193 FAX 03-3815-1280
- 東海センター TEL 052-732-7130 FAX 052-732-7131
- 関西センター TEL 06-6444-3840 FAX 06-6444-3860
- 中国センター TEL 082-241-8826 FAX 082-241-8836
- 九州センター TEL 092-431-5022 FAX 092-474-4483

【関東圏 販売網（東京都、埼玉県、千葉県、神奈川県）】

●ミズホアーバン株式会社 TEL 03-3811-0350 FAX 03-3811-1880



注意

- 事前に注意事項等情報などをお読みいただき、内容を正しく理解された上でご使用ください。
- 定期点検および術前・術後の点検を行ってください。
- アフターサービスに関しては、各営業所および購入店までお問い合わせください。

※掲載の仕様は改良のため予告なく変更することがありますので、ご了承のほどお願い申し上げます。  
※掲載のCG写真およびイラストはすべてイメージによるものです。

<https://mizuho.pro>

ミズホの最新情報はこちら





## ●角度調節式消毒盤台



消毒盤寸法 : W350×D500 (mm)

手術台を縦転頭上げ下げしても  
消毒盤を水平に調整することができます。

※固定金具付

商品コード	JANコード	商品名	クラス分類
08-098-01	4946329068511	角度調節消毒盤台 固定金具付 50cm巾	I

一般医療機器	類別	機械器具(01) 手術台及び治療台	一般的名称	手術台アクセサリ	
JMDNコード	70469000	販売名	角度調節式消毒盤台	製造販売届出番号	13B1X00306N10031

## ミズホ株式会社

【本社】〒113-0033 東京都文京区本郷3-30-13

## 【営業拠点】

●北海道センター TEL 011-716-4731 FAX 011-716-4803  
●東北センター TEL 022-227-1688 FAX 022-227-1698  
●新潟センター TEL 025-229-5458 FAX 025-222-4684  
●北関東センター TEL 03-3815-3193 FAX 03-3815-1280  
●東海センター TEL 052-732-7130 FAX 052-732-7131  
●関西センター TEL 06-6444-3840 FAX 06-6444-3860  
●中国センター TEL 082-241-8826 FAX 082-241-8836  
●九州センター TEL 092-431-5022 FAX 092-474-4483

【関東圏 販売網 (東京都、埼玉県、千葉県、神奈川県)】

●ミズホアーバン株式会社 TEL 03-3811-0350 FAX 03-3811-1880



注意

- 事前に注意事項等情報などよくお読みいただき、内容を正しく理解された上でご使用ください。
- 定期点検および術前・術後の点検を行ってください。
- アフターサービスに関しては、各営業所および購入店までお問い合わせください。

※掲載の仕様は改良のため予告なく変更することがありますので、ご了承のほどお願い申し上げます。  
※掲載のCG写真およびイラストはすべてイメージによるものです。

<https://mizuho.pro>

ミズホの最新情報はこちら



## ●メーヨー型器械台 SO-115 ステンレス製



消毒盤寸法 : W350×D500 (mm)  
昇降範囲 : 940~1370 (mm)

脚の先端が薄くなっており、手術台のベース部分に差し込むことができます。

商品コード	JANコード	商品名	クラス分類
08-333-00	4946329070569	メーヨー型器械台SO-115 (ステンレス)	I

一般医療機器	類別	機械器具(01) 手術台及び治療台	一般的名称	手術台アクセサリ	
JMDNコード	70469000	販売名	メーヨー型器械台 SO-115 ステンレス製	製造販売届出番号	13B1X00306N10100

## ミズホ株式会社

【本社】〒113-0033 東京都文京区本郷3-30-13

### 【営業拠点】

●北海道センター TEL 011-716-4731 FAX 011-716-4803  
●東北センター TEL 022-227-1688 FAX 022-227-1698  
●新潟センター TEL 025-229-5458 FAX 025-222-4684  
●北関東センター TEL 03-3815-3193 FAX 03-3815-1280  
●東海センター TEL 052-732-7130 FAX 052-732-7131  
●関西センター TEL 06-6444-3840 FAX 06-6444-3860  
●中国センター TEL 082-241-8826 FAX 082-241-8836  
●九州センター TEL 092-431-5022 FAX 092-474-4483

【関東圏 販売網 (東京都、埼玉県、千葉県、神奈川県)】

●ミズホアーバン株式会社 TEL 03-3811-0350 FAX 03-3811-1880



注意

- 事前に注意事項等情報などをお読みいただき、内容を正しく理解された上でご使用ください。
- 定期点検および術前・術後の点検を行ってください。
- アフターサービスに関しては、各営業所および購入店までお問い合わせください。

※掲載の仕様は改良のため予告なく変更することがありますので、ご了承のほどお願い申し上げます。  
※掲載のCG写真およびイラストはすべてイメージによるものです。

<https://mizuho.pro>

ミズホの最新情報はこちら



# 手術台アクセサリカタログ

## マットレス

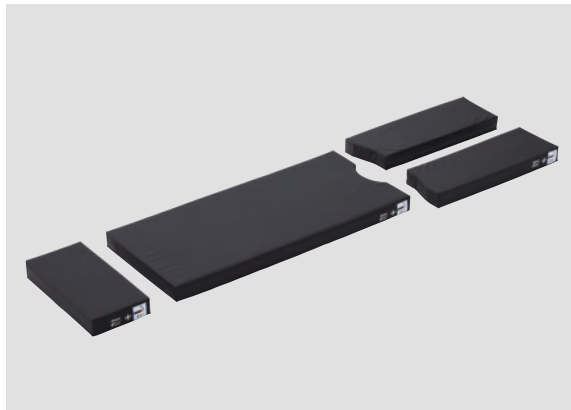


### 掲載商品

ミズホオリジナル難燃・防水性マットレス

ミズホオリジナルマットレス

# ●ミズホオリジナル難燃・防水性マットレス



体圧分散図



身長177cm 体重55kg BMI17.0



難燃性\*1と防水性\*2を兼ね備えたグローバル仕様のマットレスで、体圧分散性にも配慮しています。

\*1 難燃規格BS7177に適合。

\*2 IPX4相当の試験を実施し、防水性を確認。

	商品コード	JANコード	商品名	クラス分類
※1	18-042-01	4946329385502	ミズホオリジナル難燃・防水性マットレス 頭部板 タイプA	I
	18-042-11	4946329385519	ミズホオリジナル難燃・防水性マットレス 背板 タイプA	
	18-042-22	4946329385526	ミズホオリジナル難燃・防水性マットレス 腰板 タイプA	
	18-042-23	4946329385533	ミズホオリジナル難燃・防水性マットレス 腰板 タイプB	
	18-042-42	4946329385540	ミズホオリジナル難燃・防水性マットレス 背板・腰板 タイプA	
	18-042-52	4946329385571	ミズホオリジナル難燃・防水性マットレス ダブル脚板 タイプA	
	18-042-61	4946329385564	ミズホオリジナル難燃・防水性マットレス シングル脚板 タイプA	
※2	18-042-02	4946329395310	ミズホオリジナル難燃・防水性マットレス 頭部板 タイプB	
	18-042-12	4946329395327	ミズホオリジナル難燃・防水性マットレス 背板 タイプB	
	18-042-24	4946329395341	ミズホオリジナル難燃・防水性マットレス 腰板 タイプC	
	18-042-62	4946329395389	ミズホオリジナル難燃・防水性マットレス シングル脚板 タイプB	
※3	18-042-13	4946329395334	ミズホオリジナル難燃・防水性マットレス 背板 タイプC	
	18-042-25	4946329395358	ミズホオリジナル難燃・防水性マットレス 腰板 タイプD	
	18-042-26	4946329395365	ミズホオリジナル難燃・防水性マットレス 腰板 タイプE	
	18-042-54	4946329395396	ミズホオリジナル難燃・防水性マットレス ダブル脚板 タイプC	
※4	18-042-44	4946329395372	ミズホオリジナル難燃・防水性マットレス 背板・腰板 タイプC	
	18-042-53	4946329385588	ミズホオリジナル難燃・防水性マットレス ダブル脚板 タイプB	

各手術台の対応表は次ページをご覧ください。

## ミズホ株式会社

【本社】〒113-0033 東京都文京区本郷3-30-13

### 【営業拠点】

●北海道センター TEL 011-716-4731 FAX 011-716-4803  
 ●東北センター TEL 022-227-1688 FAX 022-227-1698  
 ●新潟センター TEL 025-229-5458 FAX 025-222-4684  
 ●北関東センター TEL 03-3815-3193 FAX 03-3815-1280  
 ●東海センター TEL 052-732-7130 FAX 052-732-7131  
 ●関西センター TEL 06-6444-3840 FAX 06-6444-3860  
 ●中国センター TEL 082-241-8826 FAX 082-241-8836  
 ●九州センター TEL 092-431-5022 FAX 092-474-4483

【関東圏 販売網（東京都、埼玉県、千葉県、神奈川県）】

●ミズホアーバン株式会社 TEL 03-3811-0350 FAX 03-3811-1880



注意

- 事前に注意事項等情報などをよくお読みいただき、内容を正しく理解された上でご使用ください。
- 定期点検および術前・術後の点検を行ってください。
- アフターサービスに関しては、各営業所および購入店までお問い合わせください。

※掲載の仕様は改良のため予告なく変更することがありますので、ご了承のほどお願い申し上げます。  
 ※掲載のCG写真およびイラストはすべてイメージによるものです。

<https://mizuho.pro>

ミズホの最新情報はこちら



## ●ミズホオリジナル難燃・防水性マットレス

### 対応表

	手術台	頭板	補助背板	背板のみ	腰板のみ	腰板分割	背・腰板一体	シングル脚板	ダブル脚板
1	MOT-VS700 シングル脚板	18-042-01	—	18-042-11	18-042-22	18-042-21	18-042-40	18-042-61	—
2	MOT-VS700 ダブル脚板	18-042-01	—	18-042-11	18-042-22	18-042-21	18-042-40	—	18-042-52
3	MOT-VS600Dj/DHj	18-042-01	—	18-042-11	18-042-22	18-042-21	18-042-40	—	18-042-52
4	MOT-VS500DKj	18-042-01	—	18-042-11	18-042-22	18-042-21	18-042-40	—	18-042-53
5	MOT-VS500SKj	18-042-01	—	18-042-11	18-042-22	18-042-21	18-042-40	18-042-61	—
6	MOT-VE100Dj	18-042-01	—	18-042-11	18-042-22	18-042-21	18-042-40	—	18-042-53
7	MOT-5602BW	18-042-01	—	—	—	—	18-042-44	—	18-042-53
8	MST-7300BX	18-042-01	18-042-02	18-042-12	18-042-24	—	—	18-042-62	—
9	MST-7300B	18-042-01	18-042-02	18-042-12	18-042-24	—	—	18-042-62	—
10	MOS-1302B	18-042-01	—	18-042-13	18-042-25	18-042-26	—	—	18-042-54

	類別	一般の名称	JMDNコード*	販売名	製造販売届出番号	
1	一般医療機器 機械器具(01) 手術台及び治療台	汎用電動式手術台	36867020	手術台 MOT-VS700Uj	13B1X00306N10314	※1
2				手術台 MOT-VS600Dj	13B1X00306N10284	
3				手術台 MOT-VS500DKj	13B1X00306N10313	
4				手術台 MOT-VS500SKj	13B1X00306N10325	
5				手術台 MOT-VE100Dj	13B1X00306N10327	
6				電動油圧手術台 MOT-5602BW	13B1X00306N10271	※4
7				マイクロサージェリー手術台 MST-7300BX	13B1X00306N10229	※2
8				マイクロサージェリー手術台 MST-7300B	13B1X00306N10263	
9				牽引手術台 MOS-1302B	13B1X00306N10280	※3
10						

## ミズホ株式会社

【本社】〒113-0033 東京都文京区本郷3-30-13

### 【営業拠点】

●北海道センター TEL 011-716-4731 FAX 011-716-4803  
●東北センター TEL 022-227-1688 FAX 022-227-1698  
●新潟センター TEL 025-229-5458 FAX 025-222-4684  
●北関東センター TEL 03-3815-3193 FAX 03-3815-1280  
●東海センター TEL 052-732-7130 FAX 052-732-7131  
●関西センター TEL 06-6444-3840 FAX 06-6444-3860  
●中国センター TEL 082-241-8826 FAX 082-241-8836  
●九州センター TEL 092-431-5022 FAX 092-474-4483

【関東圏 販売網（東京都、埼玉県、千葉県、神奈川県）】

●ミズホアーバン株式会社 TEL 03-3811-0350 FAX 03-3811-1880



注意

- 事前に注意事項等情報などをお読みいただき、内容を正しく理解された上でご使用ください。
- 定期点検および術前・術後の点検を行ってください。
- アフターサービスに関しては、各営業所および購入店までお問い合わせください。

※掲載の仕様は改良のため予告なく変更することがありますので、ご了承のほどお願い申し上げます。  
※掲載のCG写真およびイラストはすべてイメージによるものです。

<https://mizuho.pro>

ミズホの最新情報はこちら



## ●ミズホオリジナルマットレス



厚さ：70mm

3層式のウレタンフォーム(上下層:低反発ウレタン/中層:高反発ウレタン)構造のマットレスです。

	商品コード	JANコード	商品名	クラス分類
※1	18-042-00	4946329370003	ミズホオリジナルマットレス 頭板 タイプA	I
	18-042-10	4946329370010	ミズホオリジナルマットレス 背板 タイプA	
	18-042-20	4946329370027	ミズホオリジナルマットレス 腰板 タイプA	
	18-042-21	4946329373950	ミズホオリジナルマットレス 腰板 タイプB	
	18-042-51	4946329370072	ミズホオリジナルマットレス ダブル脚板 タイプB	
※2	18-042-40	4946329370034	ミズホオリジナルマットレス 背板・腰板 タイプA	
	18-042-50	4946329370065	ミズホオリジナルマットレス ダブル脚板 タイプA	
	18-042-60	4946329370041	ミズホオリジナルマットレス シングル脚板 タイプA	
※3	08-055-25	4946329194418	ミズホオリジナルマット (5602SRMB用)	
※4	08-055-60	4946329207804	ミズホオリジナルマット (1300用)	
※5	08-055-70	4946329308242	ミズホオリジナルマットレス (7300B/BX用)	

各手術台の対応表は次ページをご覧ください。

## ミズホ株式会社

【本社】〒113-0033 東京都文京区本郷3-30-13

## 【営業拠点】

●北海道センター TEL 011-716-4731 FAX 011-716-4803  
●東北センター TEL 022-227-1688 FAX 022-227-1698  
●新潟センター TEL 025-229-5458 FAX 025-222-4684  
●北関東センター TEL 03-3815-3193 FAX 03-3815-1280  
●東海センター TEL 052-732-7130 FAX 052-732-7131  
●関西センター TEL 06-6444-3840 FAX 06-6444-3860  
●中国センター TEL 082-241-8826 FAX 082-241-8836  
●九州センター TEL 092-431-5022 FAX 092-474-4483

【関東圏 販売網 (東京都、埼玉県、千葉県、神奈川県)】

●ミズホアーバン株式会社 TEL 03-3811-0350 FAX 03-3811-1880



注意

- 事前に注意事項等情報などをお読みいただき、内容を正しく理解された上でご使用ください。
- 定期点検および術前・術後の点検を行ってください。
- アフターサービスに関しては、各営業所および購入店までお問い合わせください。

※掲載の仕様は改良のため予告なく変更することがありますので、ご了承のほどお願い申し上げます。  
※掲載のCG写真およびイラストはすべてイメージによるものです。

<https://mizuho.pro>

ミズホの最新情報はこちら



## ●ミズホオリジナルマットレス

### 対応表

	手術台	頭板	補助背板	背板のみ	腰板のみ	腰板分割	背・腰板一体	シングル脚板	ダブル脚板	備考
1	MOT-VS700 シングル脚板	18-042-00	—	18-042-10	18-042-20	18-042-21	18-042-40	18-042-60	—	
2	MOT-VS700 ダブル脚板	18-042-00	—	18-042-10	18-042-20	18-042-21	18-042-40	—	18-042-50	
3	MOT-VS600Dj /DHj	18-042-00	—	18-042-10	18-042-20	18-042-21	18-042-40	—	18-042-50	
4	MOT-VS500DKj	18-042-00	—	18-042-10	18-042-20	18-042-21	18-042-40	—	18-042-51	
5	MOT-VS500SKj	18-042-00	—	18-042-10	18-042-20	18-042-21	18-042-40	18-042-60	—	
6	MOT-VE100Dj	18-042-00	—	18-042-10	18-042-20	18-042-21	18-042-40	—	18-042-51	
7	MOT-5602BW	08-055-25	—	—	—	—	08-055-25	—	08-055-25	セット販売のみ
8	MST-7300BX	08-055-70	08-055-70	08-055-70	08-055-70	—	—	—	08-055-70	セット販売のみ
9	MST-7300B	08-055-70	08-055-70	08-055-70	08-055-70	—	—	—	08-055-70	セット販売のみ
10	MOS-1302B	08-055-60	—	08-055-60	08-055-60	—	—	—	08-055-60	セット販売のみ

	類別	一般的名称	JMDNコード	販売名	製造販売届出番号	
1	一般医療機器 機械器具(01) 手術台及び治療台	汎用電動式手術台	36867020	手術台 MOT-VS700Uj	13B1X00306N10314	※2
2				手術台 MOT-VS600Dj	13B1X00306N10284	
3				手術台 MOT-VS500DKj	13B1X00306N10313	※1
4				手術台 MOT-VS500SKj	13B1X00306N10325	
5				手術台 MOT-VE100Dj	13B1X00306N10327	※3
6				電動油圧手術台 MOT-5602BW	13B1X00306N10271	
7				マイクロサージェリー手術台 MST-7300BX	13B1X00306N10229	※5
8				マイクロサージェリー手術台 MST-7300B	13B1X00306N10263	
9				MOS-1300B電動油圧牽引透視手術台	13B1X00306N00010	※4
10						

## ミズホ株式会社

【本社】〒113-0033 東京都文京区本郷3-30-13

### 【営業拠点】

●北海道センター TEL 011-716-4731 FAX 011-716-4803  
●東北センター TEL 022-227-1688 FAX 022-227-1698  
●新潟センター TEL 025-229-5458 FAX 025-222-4684  
●北関東センター TEL 03-3815-3193 FAX 03-3815-1280  
●東海センター TEL 052-732-7130 FAX 052-732-7131  
●関西センター TEL 06-6444-3840 FAX 06-6444-3860  
●中国センター TEL 082-241-8826 FAX 082-241-8836  
●九州センター TEL 092-431-5022 FAX 092-474-4483

【関東圏 販売網（東京都、埼玉県、千葉県、神奈川県）】

●ミズホアーバン株式会社 TEL 03-3811-0350 FAX 03-3811-1880



注意

- 事前に注意事項等情報などをお読みいただき、内容を正しく理解された上でご使用ください。
- 定期点検および術前・術後の点検を行ってください。
- アフターサービスに関しては、各営業所および購入店までお問い合わせください。

※掲載の仕様は改良のため予告なく変更することがありますので、ご了承のほどお願い申し上げます。  
※掲載のCG写真およびイラストはすべてイメージによるものです。

<https://mizuho.pro>

ミズホの最新情報はこちら



手術台アクセサリカタログ  
**アクセサリカート**



掲載商品

アクセサリ収納カート



# ●アクセサリ収納カート

非医療機器



付属品移動車

寸法 : W605×D475×H800 (mm)



アクセサリ収納カート(大)

寸法 : W885×D548×H1260 (mm)



アクセサリ収納カート(小)

コンパクトに設計したアクセサリ収納カートです。  
取外した手術台の脚板を搭載することも可能です。

寸法 : W890×D582×H754 (mm)



※収納したアクセサリは一例になります。

商品コード	JANコード	商品名	クラス分類
08-081-01	4946329067842	付属品移動車	非医療機器
08-081-08	4946329217698	アクセサリ収納カート(大)	
08-081-09	4946329217704	アクセサリ収納カート(小)	

## ミズホ株式会社

【本社】〒113-0033 東京都文京区本郷3-30-13

## 【営業拠点】

●北海道センター TEL 011-716-4731 FAX 011-716-4803  
 ●東北センター TEL 022-227-1688 FAX 022-227-1698  
 ●新潟センター TEL 025-229-5458 FAX 025-222-4684  
 ●北関東センター TEL 03-3815-3193 FAX 03-3815-1280  
 ●東海センター TEL 052-732-7130 FAX 052-732-7131  
 ●関西センター TEL 06-6444-3840 FAX 06-6444-3860  
 ●中国センター TEL 082-241-8826 FAX 082-241-8836  
 ●九州センター TEL 092-431-5022 FAX 092-474-4483

【関東圏 販売網 (東京都、埼玉県、千葉県、神奈川県)】

●ミズホアーバン株式会社 TEL 03-3811-0350 FAX 03-3811-1880



注意

- 事前に注意事項等情報などをよくお読みいただき、内容を正しく理解された上でご使用ください。
- 定期点検および術前・術後の点検を行ってください。
- アフターサービスに関しては、各営業所および購入店までお問い合わせください。

※掲載の仕様は改良のため予告なく変更することがありますので、ご了承のほどお願い申し上げます。  
 ※掲載のCG写真およびイラストはすべてイメージによるものです。

<https://mizuho.pro>

ミズホの最新情報はこちら



# 手術台アクセサリカタログ

## その他



### 掲載商品

フラットコラムカバー保護用台

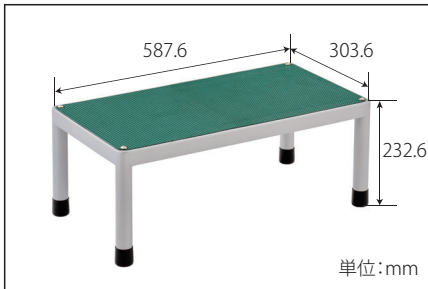
手術椅子

液晶付操作ボックス用カバー

液晶付操作ボックス用液晶フィルム

## ●フラットコラムカバー保護用台

非医療機器



手術台のコラムベースを跨ぐように床面に設置することにより、麻酔管理の際に患者へ近づくことが可能になります。

※使用可能な手術台：ミズホ製手術台（ただし、コラムベースの高さが175mm以下）

商品コード	JANコード	商品名	クラス分類
08-900-00	4946329414288	フラットコラムカバー保護用台	非医療機器

## ミズホ株式会社

【本社】〒113-0033 東京都文京区本郷3-30-13

### 【営業拠点】

●北海道センター TEL 011-716-4731 FAX 011-716-4803  
●東北センター TEL 022-227-1688 FAX 022-227-1698  
●新潟センター TEL 025-229-5458 FAX 025-222-4684  
●北関東センター TEL 03-3815-3193 FAX 03-3815-1280  
●東海センター TEL 052-732-7130 FAX 052-732-7131  
●関西センター TEL 06-6444-3840 FAX 06-6444-3860  
●中国センター TEL 082-241-8826 FAX 082-241-8836  
●九州センター TEL 092-431-5022 FAX 092-474-4483

【関東圏 販売網（東京都、埼玉県、千葉県、神奈川県）】

●ミズホアーバン株式会社 TEL 03-3811-0350 FAX 03-3811-1880



注意

- 事前に取扱説明書をよくお読みいただき、内容を正しく理解された上でご使用ください。
- 定期点検および術前・術後の点検を行ってください。
- アフターサービスに関しては、各営業所および購入店までお問い合わせください。

※掲載の仕様は改良のため予告なく変更することがありますので、ご了承のほどお願い申し上げます。  
※掲載のCG写真およびイラストはすべてイメージによるものです。

<https://mizuho.pro>

ミズホの最新情報はこちら



# ●手術椅子

非医療機器



手術椅子 SO-151  
昇降範囲：450～650 (mm)



油圧昇降手術椅子 (丸型, 背無)  
足踏みペダルを踏んで高さを  
座ったまま簡単に調節できます。  
昇降範囲：500～700 (mm)



油圧昇降手術椅子 (丸型, 背付)  
昇降範囲：500～700 (mm)



油圧昇降手術椅子 (鞍型, 背付)  
昇降範囲：500～700 (mm)

商品コード	JANコード	商品名	クラス分類
08-363-00	4946329070972	手術椅子 SO-151	非医療機器
08-365-00	4946329070996	油圧昇降手術椅子 (丸型, 背無)	
08-366-00	4946329071009	油圧昇降手術椅子 (丸型, 背付)	
08-367-00	4946329071016	油圧昇降手術椅子 (鞍型, 背付)	

## ミズホ株式会社

【本社】〒113-0033 東京都文京区本郷3-30-13

### 【営業拠点】

●北海道センター TEL 011-716-4731 FAX 011-716-4803  
 ●東北センター TEL 022-227-1688 FAX 022-227-1698  
 ●新潟センター TEL 025-229-5458 FAX 025-222-4684  
 ●北関東センター TEL 03-3815-3193 FAX 03-3815-1280  
 ●東海センター TEL 052-732-7130 FAX 052-732-7131  
 ●関西センター TEL 06-6444-3840 FAX 06-6444-3860  
 ●中国センター TEL 082-241-8826 FAX 082-241-8836  
 ●九州センター TEL 092-431-5022 FAX 092-474-4483

【関東圏 販売網 (東京都、埼玉県、千葉県、神奈川県)】

●ミズホアーバン株式会社 TEL 03-3811-0350 FAX 03-3811-1880



注意

- 事前に注意事項等情報などをよくお読みいただき、内容を正しく理解された上でご使用ください。
- 定期点検および術前・術後の点検を行ってください。
- アフターサービスに関しては、各営業所および購入店までお問い合わせください。

※掲載の仕様は改良のため予告なく変更することがありますので、ご了承のほどお願い申し上げます。  
 ※掲載のCG写真およびイラストはすべてイメージによるものです。

<https://mizuho.pro>

ミズホの最新情報はこちら



# ● 液晶付操作ボックス用カバー 液晶付操作ボックス用液晶フィルム

非医療機器



## 液晶付操作ボックス用カバー

シリコン製でグリップ感が向上し、滑りにくい。  
衝撃をやわらげ、キズを防ぎます。

## 液晶付操作ボックス用液晶フィルム

液晶画面をキズや衝撃から守ります。

商品コード	JANコード	商品名	クラス分類
18-044-00	4946329398427	液晶付操作ボックス用カバー	非医療機器
18-044-10	4946329398434	液晶付操作ボックス用液晶フィルム	

## ミズホ株式会社

【本社】〒113-0033 東京都文京区本郷3-30-13

### 【営業拠点】

●北海道センター TEL 011-716-4731 FAX 011-716-4803  
 ●東北センター TEL 022-227-1688 FAX 022-227-1698  
 ●新潟センター TEL 025-229-5458 FAX 025-222-4684  
 ●北関東センター TEL 03-3815-3193 FAX 03-3815-1280  
 ●東海センター TEL 052-732-7130 FAX 052-732-7131  
 ●関西センター TEL 06-6444-3840 FAX 06-6444-3860  
 ●中国センター TEL 082-241-8826 FAX 082-241-8836  
 ●九州センター TEL 092-431-5022 FAX 092-474-4483

【関東圏 販売網（東京都、埼玉県、千葉県、神奈川県）】

●ミズホアーバン株式会社 TEL 03-3811-0350 FAX 03-3811-1880



注意

- 事前に注意事項等情報などをよくお読みいただき、内容を正しく理解された上でご使用ください。
- 定期点検および術前・術後の点検を行ってください。
- アフターサービスに関しては、各営業所および購入店までお問い合わせください。

※掲載の仕様は改良のため予告なく変更することがありますので、ご了承のほどお願い申し上げます。  
 ※掲載のCG写真およびイラストはすべてイメージによるものです。

<https://mizuho.pro>

ミズホの最新情報はこちら

