



OPERATING TABLE ACCESSORIES

手術台アクセサリカタログ

手術台アクセサリカタログ

上肢用アクセサリ

掲載商品

- 上下可変式上肢台
- 上肢台
- 上肢台（ロッキング タイプ）
- ダブルアクシスアームボード
- タリスマンバンド
- IVR アームボード
- 若杉氏上肢台
- 脊椎腹臥位用上肢台
- マルチタスクアームボード
- イメージングアームボード
- 若杉氏手の外科上肢台
- 腕台
- アームシールド
- 若杉氏柔軟性前腕支持器
- 上腕骨顆上骨折用上肢台 II
- 上腕骨顆上骨折用上肢台 II 関節付
- 肩支持器

●上下可変式上肢台



高さ調節例

体圧分散マットを使用する場合も高さを調節することで段差をなくすことができます。



08-065-86 スタンダード上肢台II 本体

差込軸には抜け落ち防止用のネジが付属しています。

上肢台寸法:525mm×130mm

クランプ差込式の上肢台。

差込軸の固定位置を調節することで高さの調節が可能です。

※パッド別売

商品コード	JANコード	商品名	クラス分類
08-065-86	4946329377507	スタンダード上肢台II 本体	I
08-065-87	4946329386288	上肢パッド スタンダード	
08-110-12	4946329377583	ユニバーサルスクエアクランプ	

一般医療機器		類 別	機械器具 (01) 手術台及び治療台	一般的名称	手術台アクセサリ
JMDNコード	70469000	販売名	上下可変式上肢台	製造販売届出番号	13B1X00306G11196

ミズホ株式会社

【本社】〒113-0033 東京都文京区本郷3-30-13

【営業拠点】

●北海道センター TEL 011-716-4731 FAX 011-716-4803
 ●東北センター TEL 022-227-1688 FAX 022-227-1698
 ●新潟センター TEL 025-229-5458 FAX 025-222-4684
 ●北関東センター TEL 03-3815-3193 FAX 03-3815-1280
 ●東海センター TEL 052-732-7130 FAX 052-732-7131
 ●関西センター TEL 06-6444-3840 FAX 06-6444-3860
 ●中国センター TEL 082-241-8826 FAX 082-241-8836
 ●九州センター TEL 092-431-5022 FAX 092-474-4483

【関東圏 販売網 (東京都、埼玉県、千葉県、神奈川県)】

●ミズホアーバン株式会社 TEL 03-3811-0350 FAX 03-3811-1880



注意

- 事前に注意事項等情報などをよくお読みいただき、内容を正しく理解された上でご使用ください。
- 定期点検および術前・術後の点検を行ってください。
- アフターサービスに関しては、各営業所および購入店までお問い合わせください。

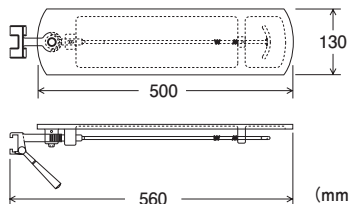
※掲載の仕様は改良のため予告なく変更することがありますので、ご了承のほどお願い申し上げます。
 ※掲載のCG写真およびイラストはすべてイメージによるものです。

<https://mizuho.pro>

ミズホの最新情報はこちら



● 上肢台



上肢板寸法：W500×D130 (mm)

商品コード	JANコード	商品名	備考	クラス分類
08-065-05	4946329067453	上肢台	—	I
08-065-06	4946329067460	上肢台 (40mmマットレス付)	—	
08-065-07	4946329067477	上肢台 (80mmマットレス付)	カセット格納枠対応用	
08-065-08	4946329067484	上肢台用マットレス 40mm	—	
08-065-09	4946329067491	上肢台用マットレス 80mm	カセット格納枠対応用	
08-065-23	4946329157314	上肢台マットレス (70mm・黒カバー)	—	
08-065-24	4946329158014	上肢台マットレス (110mm・黒カバー)	カセット格納枠対応用	
08-065-28	4946329177077	上肢台マットレス 彎曲タイプ 70mm厚	—	
08-065-29	4946329177084	上肢台マットレス 彎曲タイプ 110mm厚	カセット格納枠対応用	
08-065-30	4946329194500	上肢台 (60mmミズホオリジナルマットレス付)	—	
08-065-35	4946329194517	上肢台 (100mmミズホオリジナルマットレス付)	カセット格納枠対応用	
08-065-40	4946329194524	上肢台用ミズホオリジナルマットレス (厚さ60mm)	—	
08-065-45	4946329194531	上肢台用ミズホオリジナルマットレス (厚さ100mm)	カセット格納枠対応用	

一般医療機器		類別	機械器具(01) 手術台及び治療台	一般的名称	手術台アクセサリ
JMDNコード	70469000	販売名	上肢台	製造販売届出番号	13B1X00306G00008

ミズホ株式会社

【本社】〒113-0033 東京都文京区本郷3-30-13

【営業拠点】

●北海道センター TEL 011-716-4731 FAX 011-716-4803
 ●東北センター TEL 022-227-1688 FAX 022-227-1698
 ●新潟センター TEL 025-229-5458 FAX 025-222-4684
 ●北関東センター TEL 03-3815-3193 FAX 03-3815-1280
 ●東海センター TEL 052-732-7130 FAX 052-732-7131
 ●関西センター TEL 06-6444-3840 FAX 06-6444-3860
 ●中国センター TEL 082-241-8826 FAX 082-241-8836
 ●九州センター TEL 092-431-5022 FAX 092-474-4483

【関東圏 販売網 (東京都、埼玉県、千葉県、神奈川県)】

●ミズホアーバン株式会社 TEL 03-3811-0350 FAX 03-3811-1880



注意

- 事前に注意事項等情報などよくお読みいただき、内容を正しく理解された上でご使用ください。
- 定期点検および術前・術後の点検を行ってください。
- アフターサービスに関しては、各営業所および購入店までお問い合わせください。

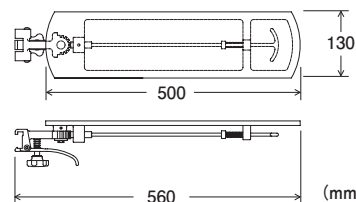
※掲載の仕様は改良のため予告なく変更することがありますので、ご了承のほどお願い申し上げます。
 ※掲載のCG写真およびイラストはすべてイメージによるものです。

<https://mizuho.pro>

ミズホの最新情報はこちら



●上肢台 (ロッキング タイプ)



上肢板寸法：W500×D130 (mm)

レールへのロック機能が付いており、
縦転時の上肢台の横すべりを防止します。

※マットレス別売

商品コード	JANコード	商品名	クラス分類
08-065-70	4946329171105	上肢台 (ロッキングタイプ) 本体のみ	I

一般医療機器	類別	機械器具(01) 手術台及び治療台	一般的名称	手術台アクセサリ
JMDNコード	70469000	販売名	上肢台 (ロッキング タイプ)	製造販売届出番号
				13B1X00306G10234

ミズホ株式会社

【本社】〒113-0033 東京都文京区本郷3-30-13

【営業拠点】

- 北海道センター TEL 011-716-4731 FAX 011-716-4803
- 東北センター TEL 022-227-1688 FAX 022-227-1698
- 新潟センター TEL 025-229-5458 FAX 025-222-4684
- 北関東センター TEL 03-3815-3193 FAX 03-3815-1280
- 東海センター TEL 052-732-7130 FAX 052-732-7131
- 関西センター TEL 06-6444-3840 FAX 06-6444-3860
- 中国センター TEL 082-241-8826 FAX 082-241-8836
- 九州センター TEL 092-431-5022 FAX 092-474-4483

【関東圏 販売網 (東京都、埼玉県、千葉県、神奈川県)】

●ミズホアーバン株式会社 TEL 03-3811-0350 FAX 03-3811-1880



注意

- 事前に注意事項等情報などよくお読みいただき、内容を正しく理解された上でご使用ください。
- 定期点検および術前・術後の点検を行ってください。
- アフターサービスに関しては、各営業所および購入店までお問い合わせください。

※掲載の仕様は改良のため予告なく変更することがありますので、ご了承のほどお願い申し上げます。
※掲載のCG写真およびイラストはすべてイメージによるものです。

<https://mizuho.pro>

ミズホの最新情報はこちら



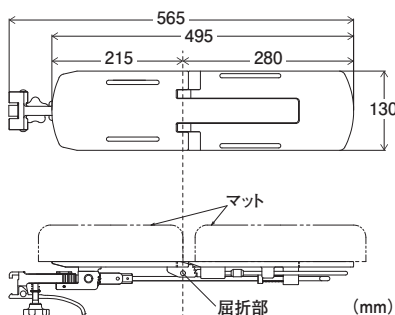
●ダブルアクシスアームボード



肘関節部に15°、30°の傾斜がつけられる上肢台です。



※写真は上肢台用固定バンドを併用しています。



上肢台寸法：W495×D130 (mm)

※マットレス別売

商品コード	JANコード	商品名	備考	クラス分類
08-065-51	4946329243956	Double Axis Armboard (本体)	—	I
08-065-52	4946329243963	Double Axis Armboard マットレス 厚さ60mm	—	
08-065-53	4946329243970	Double Axis Armboard マットレス 厚さ100mm	カセット格納枠対応マットレス	

一般医療機器	類別	機械器具(01) 手術台及び治療台	一般的名称	手術台アクセサリ
JMDNコード	70469000	販売名	ダブルアクシスアームボード	製造販売届出番号
				13B1X00306N10252

ミズホ株式会社

【本社】〒113-0033 東京都文京区本郷3-30-13

【営業拠点】

●北海道センター TEL 011-716-4731 FAX 011-716-4803
 ●東北センター TEL 022-227-1688 FAX 022-227-1698
 ●新潟センター TEL 025-229-5458 FAX 025-222-4684
 ●北関東センター TEL 03-3815-3193 FAX 03-3815-1280
 ●東海センター TEL 052-732-7130 FAX 052-732-7131
 ●関西センター TEL 06-6444-3840 FAX 06-6444-3860
 ●中国センター TEL 082-241-8826 FAX 082-241-8836
 ●九州センター TEL 092-431-5022 FAX 092-474-4483

【関東圏 販売網 (東京都、埼玉県、千葉県、神奈川県)】

●ミズホアーバン株式会社 TEL 03-3811-0350 FAX 03-3811-1880



注意

- 事前に注意事項等情報などをよくお読みいただき、内容を正しく理解された上でご使用ください。
- 定期点検および術前・術後の点検を行ってください。
- アフターサービスに関しては、各営業所および購入店までお問い合わせください。

※掲載の仕様は改良のため予告なく変更することがありますので、ご了承のほどお願い申し上げます。
 ※掲載のCG写真およびイラストはすべてイメージによるものです。

<https://mizuho.pro>

ミズホの最新情報はこちら



●タリスマンバンド

非医療機器



タリスマンバンドA1

従来の抑制帯に比べ耐久性があり、
洗浄しても繊維の毛羽立ちが少ない抑制帯です。
患者の体位を保持します。



タリスマンバンドA2

患者の体位と上肢を保持します。
※写真は2本使った場合の固定例です。

商品コード	JANコード	商品名	規格	クラス分類
08-084-11	4946329352092	タリスマンバンドA1	幅120mm×長さ1990mm	非医療機器
08-084-12	4946329352108	タリスマンバンドA2	幅120mm×長さ900mm	

ミズホ株式会社

【本社】〒113-0033 東京都文京区本郷3-30-13

【営業拠点】

●北海道センター TEL 011-716-4731 FAX 011-716-4803
 ●東北センター TEL 022-227-1688 FAX 022-227-1698
 ●新潟センター TEL 025-229-5458 FAX 025-222-4684
 ●北関東センター TEL 03-3815-3193 FAX 03-3815-1280
 ●東海センター TEL 052-732-7130 FAX 052-732-7131
 ●関西センター TEL 06-6444-3840 FAX 06-6444-3860
 ●中国センター TEL 082-241-8826 FAX 082-241-8836
 ●九州センター TEL 092-431-5022 FAX 092-474-4483

【関東圏 販売網（東京都、埼玉県、千葉県、神奈川県）】

●ミズホアーバン株式会社 TEL 03-3811-0350 FAX 03-3811-1880



注意

- 事前に注意事項等情報などをお読みいただき、内容を正しく理解された上でご使用ください。
- 定期点検および術前・術後の点検を行ってください。
- アフターサービスに関しては、各営業所および購入店までお問い合わせください。

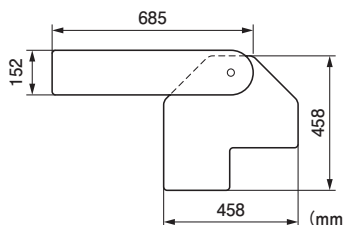
※掲載の仕様は改良のため予告なく変更することがありますので、ご了承のほどお願い申し上げます。
 ※掲載のCG写真およびイラストはすべてイメージによるものです。

<https://mizuho.pro>

ミズホの最新情報はこちら



●IVRアームボード



上肢板寸法：W685×D152 (mm)

IVRにおいて腕からのカテーテル挿入の際に
イメージ透視が可能な上肢台です。

※IVR:インターベンショナル・ラジオロジー (Interventional Radiology)

商品コード	JANコード	商品名	クラス分類
08-065-72	4946329178593	IVRアームボード	I

一般医療機器	類別	機械器具(01) 手術台及び治療台	一般的名称	手術台アクセサリ
JMDNコード	70469000	販売名	製造販売届出番号	13B1X00306N10121

ミズホ株式会社

【本社】〒113-0033 東京都文京区本郷3-30-13

【営業拠点】

●北海道センター TEL 011-716-4731 FAX 011-716-4803
 ●東北センター TEL 022-227-1688 FAX 022-227-1698
 ●新潟センター TEL 025-229-5458 FAX 025-222-4684
 ●北関東センター TEL 03-3815-3193 FAX 03-3815-1280
 ●東海センター TEL 052-732-7130 FAX 052-732-7131
 ●関西センター TEL 06-6444-3840 FAX 06-6444-3860
 ●中国センター TEL 082-241-8826 FAX 082-241-8836
 ●九州センター TEL 092-431-5022 FAX 092-474-4483

【関東圏 販売網 (東京都、埼玉県、千葉県、神奈川県)】

●ミズホアーバン株式会社 TEL 03-3811-0350 FAX 03-3811-1880



注意

- 事前に注意事項等情報などよくお読みいただき、内容を正しく理解された上でご使用ください。
- 定期点検および術前・術後の点検を行ってください。
- アフターサービスに関しては、各営業所および購入店までお問い合わせください。

※掲載の仕様は改良のため予告なく変更することがありますので、ご了承のほどお願い申し上げます。
 ※掲載のCG写真およびイラストはすべてイメージによるものです。

<https://mizuho.pro>

ミズホの最新情報はこちら



●若杉氏上肢台



上肢台寸法：W400×D120 (mm)

充分な差込軸の長さにより、カセット格納枠や褥瘡予防パッド使用時でもお使いいただけます。

※固定金具付

商品コード	JANコード	商品名	クラス分類
08-066-06	4946329169843	若杉氏上肢台 730mmタイプ(固定金具付)	I
08-066-10	4946329171464	若杉氏上肢台 500mmタイプ(固定金具付)	

一般医療機器	類別	機械器具(01) 手術台及び治療台	一般的名称	手術台アクセサリ
JMDNコード	70469000	販売名	若杉氏上肢台	製造販売届出番号
				13B1X00306N10007

ミズホ株式会社

【本社】〒113-0033 東京都文京区本郷3-30-13

【営業拠点】

●北海道センター TEL 011-716-4731 FAX 011-716-4803
 ●東北センター TEL 022-227-1688 FAX 022-227-1698
 ●新潟センター TEL 025-229-5458 FAX 025-222-4684
 ●北関東センター TEL 03-3815-3193 FAX 03-3815-1280
 ●東海センター TEL 052-732-7130 FAX 052-732-7131
 ●関西センター TEL 06-6444-3840 FAX 06-6444-3860
 ●中国センター TEL 082-241-8826 FAX 082-241-8836
 ●九州センター TEL 092-431-5022 FAX 092-474-4483

【関東圏 販売網 (東京都、埼玉県、千葉県、神奈川県)】

●ミズホアーバン株式会社 TEL 03-3811-0350 FAX 03-3811-1880



注意

- 事前に注意事項等情報などをお読みいただき、内容を正しく理解された上でご使用ください。
- 定期点検および術前・術後の点検を行ってください。
- アフターサービスに関しては、各営業所および購入店までお問い合わせください。

※掲載の仕様は改良のため予告なく変更することがありますので、ご了承のほどお願い申し上げます。
 ※掲載のCG写真およびイラストはすべてイメージによるものです。

<https://mizuho.pro>

ミズホの最新情報はこちら



●脊椎腹臥位用上肢台



上肢台寸法：W400×D120(mm)
差込軸：200mm

腹臥位のポジションで患者さんの手腕を支持します。

※固定金具付

商品コード	JANコード	商品名	クラス分類
08-066-05	4946329170696	脊椎腹臥位用上肢台(若杉タイプ) 金具付	I

一般医療機器	類別	機械器具(01) 手術台及び治療台	一般的名称	手術台アクセサリ	
JMDNコード	70469000	販売名	脊椎腹臥位用上肢台	製造販売届出番号	13B1X00306N10094

ミズホ株式会社

【本社】〒113-0033 東京都文京区本郷3-30-13

【営業拠点】

- 北海道センター TEL 011-716-4731 FAX 011-716-4803
- 東北センター TEL 022-227-1688 FAX 022-227-1698
- 新潟センター TEL 025-229-5458 FAX 025-222-4684
- 北関東センター TEL 03-3815-3193 FAX 03-3815-1280
- 東海センター TEL 052-732-7130 FAX 052-732-7131
- 関西センター TEL 06-6444-3840 FAX 06-6444-3860
- 中国センター TEL 082-241-8826 FAX 082-241-8836
- 九州センター TEL 092-431-5022 FAX 092-474-4483

【関東圏 販売網 (東京都、埼玉県、千葉県、神奈川県)】

●ミズホアーバン株式会社 TEL 03-3811-0350 FAX 03-3811-1880



注意

- 事前に注意事項等情報などよくお読みいただき、内容を正しく理解された上でご使用ください。
- 定期点検および術前・術後の点検を行ってください。
- アフターサービスに関しては、各営業所および購入店までお問い合わせください。

※掲載の仕様は改良のため予告なく変更することがありますので、ご了承のほどお願い申し上げます。
※掲載のCG写真およびイラストはすべてイメージによるものです。

<https://mizuho.pro>

ミズホの最新情報はこちら



●マルチタスクアームボード



上肢板寸法：W415×D130 (mm)

側臥位用上肢台で、パークベンチ位にも対応します。

※固定金具・マットレス付

商品コード	JANコード	商品名	クラス分類
08-086-15	4946329173956	マルチタスクアームボードVer.2 固定金具付	I

一般医療機器	類別	機械器具(01) 手術台及び治療台	一般的名称	手術台アクセサリ	
JMDNコード	70469000	販売名	マルチタスクアームボード	製造販売届出番号	13B1X00306N10045

ミズホ株式会社

【本社】〒113-0033 東京都文京区本郷3-30-13

【営業拠点】

- 北海道センター TEL 011-716-4731 FAX 011-716-4803
- 東北センター TEL 022-227-1688 FAX 022-227-1698
- 新潟センター TEL 025-229-5458 FAX 025-222-4684
- 北関東センター TEL 03-3815-3193 FAX 03-3815-1280
- 東海センター TEL 052-732-7130 FAX 052-732-7131
- 関西センター TEL 06-6444-3840 FAX 06-6444-3860
- 中国センター TEL 082-241-8826 FAX 082-241-8836
- 九州センター TEL 092-431-5022 FAX 092-474-4483

【関東圏 販売網 (東京都、埼玉県、千葉県、神奈川県)】

●ミズホアーバン株式会社 TEL 03-3811-0350 FAX 03-3811-1880



注意

- 事前に注意事項等情報などよくお読みいただき、内容を正しく理解された上でご使用ください。
- 定期点検および術前・術後の点検を行ってください。
- アフターサービスに関しては、各営業所および購入店までお問い合わせください。

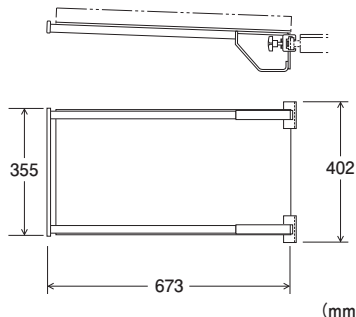
※掲載の仕様は改良のため予告なく変更することがありますので、ご了承のほどお願い申し上げます。
※掲載のCG写真およびイラストはすべてイメージによるものです。

<https://mizuho.pro>

ミズホの最新情報はこちら



●イメージングアームボード



アームボード天板がX線透過になっています。
足元に大きなスペースを確保できます。
取付場所は、サイドレール上の最適位置に固定できます。

※マットレス別売

商品コード	JANコード	商品名	備考	クラス分類
08-065-13	4946329124033	イメージング・アームボード	—	I
08-065-26	4946329175196	イメージングアームボード用マットレス 50mm厚	—	
08-065-27	4946329175202	イメージングアームボード用マットレス 90mm厚	カセット格納枠対応用	

一般医療機器	類別	機械器具(01) 手術台及び治療台	一般的名称	手術台アクセサリ
JMDNコード	70469000	販売名	イメージングアームボード	製造販売届出番号
				13B1X00306N10020

ミズホ株式会社

【本社】〒113-0033 東京都文京区本郷3-30-13

【営業拠点】

●北海道センター TEL 011-716-4731 FAX 011-716-4803
 ●東北センター TEL 022-227-1688 FAX 022-227-1698
 ●新潟センター TEL 025-229-5458 FAX 025-222-4684
 ●北関東センター TEL 03-3815-3193 FAX 03-3815-1280
 ●東海センター TEL 052-732-7130 FAX 052-732-7131
 ●関西センター TEL 06-6444-3840 FAX 06-6444-3860
 ●中国センター TEL 082-241-8826 FAX 082-241-8836
 ●九州センター TEL 092-431-5022 FAX 092-474-4483

【関東圏 販売網（東京都、埼玉県、千葉県、神奈川県）】

●ミズホアーバン株式会社 TEL 03-3811-0350 FAX 03-3811-1880



注意

- 事前に注意事項等情報などをお読みいただき、内容を正しく理解された上でご使用ください。
- 定期点検および術前・術後の点検を行ってください。
- アフターサービスに関しては、各営業所および購入店までお問い合わせください。

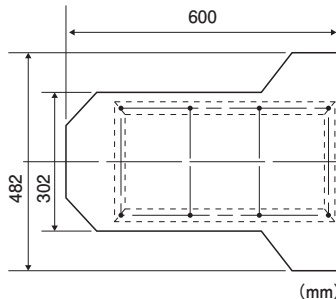
※掲載の仕様は改良のため予告なく変更することがありますので、ご了承のほどお願い申し上げます。
 ※掲載のCG写真およびイラストはすべてイメージによるものです。

<https://mizuho.pro>

ミズホの最新情報はこちら



●若杉氏手の外科上肢台



※マットレスなし

商品コード	JANコード	商品名	クラス分類
08-086-05	4946329129519	若杉氏手の外科上肢台 レール取付式	I

一般医療機器	類別	機械器具(01) 手術台及び治療台	一般的名称	手術台アクセサリ	
JMDNコード	70469000	販売名	若杉氏手の外科上肢台	製造販売届出番号	13B1X00306N10034

ミズホ株式会社

【本社】〒113-0033 東京都文京区本郷3-30-13

【営業拠点】

●北海道センター TEL 011-716-4731 FAX 011-716-4803
●東北センター TEL 022-227-1688 FAX 022-227-1698
●新潟センター TEL 025-229-5458 FAX 025-222-4684
●北関東センター TEL 03-3815-3193 FAX 03-3815-1280
●東海センター TEL 052-732-7130 FAX 052-732-7131
●関西センター TEL 06-6444-3840 FAX 06-6444-3860
●中国センター TEL 082-241-8826 FAX 082-241-8836
●九州センター TEL 092-431-5022 FAX 092-474-4483

【関東圏 販売網 (東京都、埼玉県、千葉県、神奈川県)】

●ミズホアーバン株式会社 TEL 03-3811-0350 FAX 03-3811-1880



注意

- 事前に注意事項等情報などよくお読みいただき、内容を正しく理解された上でご使用ください。
- 定期点検および術前・術後の点検を行ってください。
- アフターサービスに関しては、各営業所および購入店までお問い合わせください。

※掲載の仕様は改良のため予告なく変更することがありますので、ご了承のほどお願い申し上げます。
※掲載のCG写真およびイラストはすべてイメージによるものです。

<https://mizuho.pro>

ミズホの最新情報はこちら



●腕台



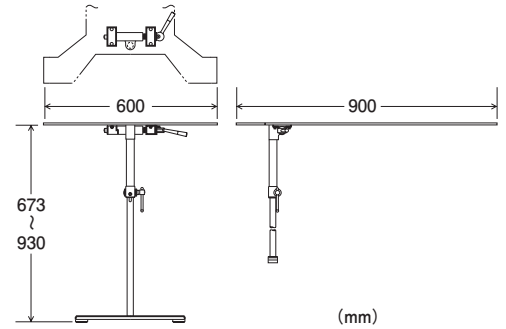
腕台(ジュラルミン製)

手術台マットレスの下に差込んで使用する
ため(患者さんの自重で固定)、取付場所を
自由に選べ、手術台との重ね合わせ、調整
で患者さんの上肢長さに合わせられます。
固定支柱は収納時に簡単に折りたためます。



腕台(アクリル板製)

X線透過タイプです。



※マットレスなし

商品コード	JANコード	商品名	クラス分類
03-001-73	4946329046731	腕台(ジュラルミン製)	I
03-001-74	4946329046748	腕台(アクリル板製)	

一般医療機器	類別	機械器具(01) 手術台及び治療台	一般的名称	手術台アクセサリ
JMDNコード	70469000	販売名	腕台	製造販売届出番号
				13B1X00306N10043

ミズホ株式会社

【本社】〒113-0033 東京都文京区本郷3-30-13

【営業拠点】

●北海道センター TEL 011-716-4731 FAX 011-716-4803
 ●東北センター TEL 022-227-1688 FAX 022-227-1698
 ●新潟センター TEL 025-229-5458 FAX 025-222-4684
 ●北関東センター TEL 03-3815-3193 FAX 03-3815-1280
 ●東海センター TEL 052-732-7130 FAX 052-732-7131
 ●関西センター TEL 06-6444-3840 FAX 06-6444-3860
 ●中国センター TEL 082-241-8826 FAX 082-241-8836
 ●九州センター TEL 092-431-5022 FAX 092-474-4483

【関東圏 販売網 (東京都、埼玉県、千葉県、神奈川県)】

●ミズホアーバン株式会社 TEL 03-3811-0350 FAX 03-3811-1880



注意

- 事前に注意事項等情報などよくお読みいただき、内容を正しく理解された上でご使用ください。
- 定期点検および術前・術後の点検を行ってください。
- アフターサービスに関しては、各営業所および購入店までお問い合わせください。

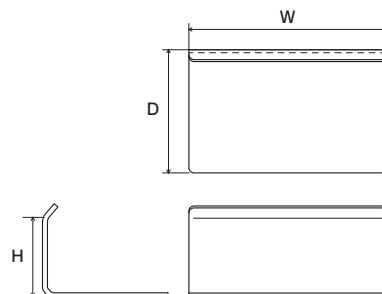
※掲載の仕様は改良のため予告なく変更することがありますので、ご了承のほどお願い申し上げます。
 ※掲載のCG写真およびイラストはすべてイメージによるものです。

<https://mizuho.pro>

ミズホの最新情報はこちら



●アームシールド



患者さんの腕が落ちるのを防ぎ、保持します。

※マットレス付

商品コード	JANコード	商品名	W	D	H	クラス分類
08-086-27	4946329259513	アームシールド 高さ130mm マットレス付(2枚組)	400	250	130	I
08-086-28	4946329259520	アームシールド 高さ160mm マットレス付(2枚組)	400	250	160	
08-086-29	4946329259537	アームシールド 高さ190mm マットレス付(2枚組)	400	250	190	
08-069-45	4946329259544	アームシールド用マットレス(25×150×400)2枚組	400	25	150	

※08-069-45は補充・交換用のマットレスになります。

(mm)

一般医療機器		類別	機械器具(01)手術台及び治療台	一般的名称	手術台アクセサリ
JMDNコード	70469000	販売名	アームシールド	製造販売届出番号	13B1X00306N10021

ミズホ株式会社

【本社】〒113-0033 東京都文京区本郷3-30-13

【営業拠点】

●北海道センター TEL 011-716-4731 FAX 011-716-4803
 ●東北センター TEL 022-227-1688 FAX 022-227-1698
 ●新潟センター TEL 025-229-5458 FAX 025-222-4684
 ●北関東センター TEL 03-3815-3193 FAX 03-3815-1280
 ●東海センター TEL 052-732-7130 FAX 052-732-7131
 ●関西センター TEL 06-6444-3840 FAX 06-6444-3860
 ●中国センター TEL 082-241-8826 FAX 082-241-8836
 ●九州センター TEL 092-431-5022 FAX 092-474-4483

【関東圏 販売網 (東京都、埼玉県、千葉県、神奈川県)】

●ミズホアーバン株式会社 TEL 03-3811-0350 FAX 03-3811-1880



注意

- 事前に注意事項等情報などをお読みいただき、内容を正しく理解された上でご使用ください。
- 定期点検および術前・術後の点検を行ってください。
- アフターサービスに関しては、各営業所および購入店までお問い合わせください。

※掲載の仕様は改良のため予告なく変更することがありますので、ご了承のほどお願い申し上げます。
 ※掲載のCG写真およびイラストはすべてイメージによるものです。

<https://mizuho.pro>

ミズホの最新情報はこちら



●若杉氏柔軟性前腕支持器



患者さんの前腕に合わせて自由に曲げて使用できます。

※カバー付

商品コード	JANコード	商品名	長さ	クラス分類
08-079-00	4946329067774	若杉氏柔軟性前腕支持器	240mm	I
08-079-01	4946329171860	若杉氏柔軟性前腕支持器 390mmタイプ	390mm	

一般医療機器	類別	機械器具(01) 手術台及び治療台	一般的名称	手術台アクセサリ
JMDNコード	70469000	販売名	製造販売届出番号	13B1X00306N10012

ミズホ株式会社

【本社】〒113-0033 東京都文京区本郷3-30-13

【営業拠点】

●北海道センター TEL 011-716-4731 FAX 011-716-4803
 ●東北センター TEL 022-227-1688 FAX 022-227-1698
 ●新潟センター TEL 025-229-5458 FAX 025-222-4684
 ●北関東センター TEL 03-3815-3193 FAX 03-3815-1280
 ●東海センター TEL 052-732-7130 FAX 052-732-7131
 ●関西センター TEL 06-6444-3840 FAX 06-6444-3860
 ●中国センター TEL 082-241-8826 FAX 082-241-8836
 ●九州センター TEL 092-431-5022 FAX 092-474-4483

【関東圏 販売網（東京都、埼玉県、千葉県、神奈川県）】

●ミズホアーバン株式会社 TEL 03-3811-0350 FAX 03-3811-1880



注意

- 事前に注意事項等情報などよくお読みいただき、内容を正しく理解された上でご使用ください。
- 定期点検および術前・術後の点検を行ってください。
- アフターサービスに関しては、各営業所および購入店までお問い合わせください。

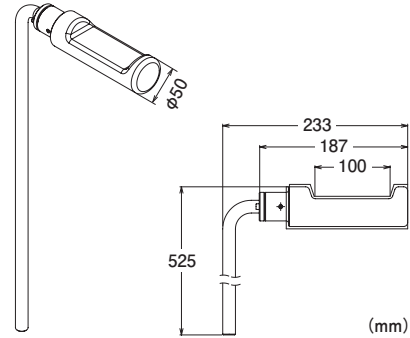
※掲載の仕様は改良のため予告なく変更することがありますので、ご了承のほどお願い申し上げます。
 ※掲載のCG写真およびイラストはすべてイメージによるものです。

<https://mizuho.pro>

ミズホの最新情報はこちら



●上腕骨顆上骨折用上肢台Ⅱ



円筒枕はX線透過性です。

※固定金具付

商品コード	JANコード	商品名	クラス分類
08-064-22	4946329354812	上腕骨顆上骨折用上肢台Ⅱ	I

一般医療機器	類別	機械器具(01) 手術台及び治療台	一般的名称	手術台アクセサリ
JMDNコード	70469000	販売名	製造販売届出番号	13B1X00306N10329

ミズホ株式会社

【本社】〒113-0033 東京都文京区本郷3-30-13

【営業拠点】

●北海道センター TEL 011-716-4731 FAX 011-716-4803
 ●東北センター TEL 022-227-1688 FAX 022-227-1698
 ●新潟センター TEL 025-229-5458 FAX 025-222-4684
 ●北関東センター TEL 03-3815-3193 FAX 03-3815-1280
 ●東海センター TEL 052-732-7130 FAX 052-732-7131
 ●関西センター TEL 06-6444-3840 FAX 06-6444-3860
 ●中国センター TEL 082-241-8826 FAX 082-241-8836
 ●九州センター TEL 092-431-5022 FAX 092-474-4483

【関東圏 販売網 (東京都、埼玉県、千葉県、神奈川県)】

●ミズホアーバン株式会社 TEL 03-3811-0350 FAX 03-3811-1880



注意

- 事前に注意事項等情報などをよくお読みいただき、内容を正しく理解された上でご使用ください。
- 定期点検および術前・術後の点検を行ってください。
- アフターサービスに関しては、各営業所および購入店までお問い合わせください。

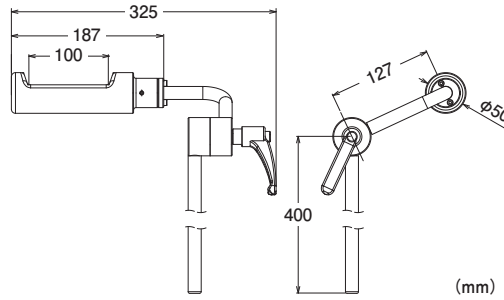
※掲載の仕様は改良のため予告なく変更することがありますので、ご了承のほどお願い申し上げます。
 ※掲載のCG写真およびイラストはすべてイメージによるものです。

<https://mizuho.pro>

ミズホの最新情報はこちら



●上腕骨顆上骨折用上肢台Ⅱ 関節付



円筒枕はX線透過性です。
関節を付けて固定位置を自由に調節できます。

※固定金具付

商品コード	JANコード	商品名	クラス分類
08-064-23	4946329358537	上腕骨顆上骨折用上肢台Ⅱ 関節付	I

一般医療機器	類別	機械器具(01) 手術台及び治療台	一般的名称	手術台アクセサリ
JMDNコード	70469000	販売名	製造販売届出番号	13B1X00306N10330

ミズホ株式会社

【本社】〒113-0033 東京都文京区本郷3-30-13

【営業拠点】

●北海道センター TEL 011-716-4731 FAX 011-716-4803
 ●東北センター TEL 022-227-1688 FAX 022-227-1698
 ●新潟センター TEL 025-229-5458 FAX 025-222-4684
 ●北関東センター TEL 03-3815-3193 FAX 03-3815-1280
 ●東海センター TEL 052-732-7130 FAX 052-732-7131
 ●関西センター TEL 06-6444-3840 FAX 06-6444-3860
 ●中国センター TEL 082-241-8826 FAX 082-241-8836
 ●九州センター TEL 092-431-5022 FAX 092-474-4483

【関東圏 販売網 (東京都、埼玉県、千葉県、神奈川県)】

●ミズホアーバン株式会社 TEL 03-3811-0350 FAX 03-3811-1880



注意

- 事前に注意事項等情報などよくお読みいただき、内容を正しく理解された上でご使用ください。
- 定期点検および術前・術後の点検を行ってください。
- アフターサービスに関しては、各営業所および購入店までお問い合わせください。

※掲載の仕様は改良のため予告なく変更することがありますので、ご了承のほどお願い申し上げます。
 ※掲載のCG写真およびイラストはすべてイメージによるものです。

<https://mizuho.pro>

ミズホの最新情報はこちら



●肩支持器



パッド寸法：187×65(mm)

※固定金具付

商品コード	JANコード	商品名	クラス分類
08-068-05	4946329208269	肩支持器 260mmタイプ 固定金具 小型Ver.2付(2個組)	I

一般医療機器	類別	機械器具(01) 手術台及び治療台	一般的名称	手術台アクセサリ
JMDNコード	70469000	販売名	製造販売届出番号	13B1X00306N10008

ミズホ株式会社

【本社】〒113-0033 東京都文京区本郷3-30-13

【営業拠点】

●北海道センター TEL 011-716-4731 FAX 011-716-4803
●東北センター TEL 022-227-1688 FAX 022-227-1698
●新潟センター TEL 025-229-5458 FAX 025-222-4684
●北関東センター TEL 03-3815-3193 FAX 03-3815-1280
●東海センター TEL 052-732-7130 FAX 052-732-7131
●関西センター TEL 06-6444-3840 FAX 06-6444-3860
●中国センター TEL 082-241-8826 FAX 082-241-8836
●九州センター TEL 092-431-5022 FAX 092-474-4483

【関東圏 販売網 (東京都、埼玉県、千葉県、神奈川県)】

●ミズホアーバン株式会社 TEL 03-3811-0350 FAX 03-3811-1880



注意

- 事前に注意事項等情報などよくお読みいただき、内容を正しく理解された上でご使用ください。
- 定期点検および術前・術後の点検を行ってください。
- アフターサービスに関しては、各営業所および購入店までお問い合わせください。

※掲載の仕様は改良のため予告なく変更することがありますので、ご了承のほどお願い申し上げます。
※掲載のCG写真およびイラストはすべてイメージによるものです。

<https://mizuho.pro>

ミズホの最新情報はこちら

