



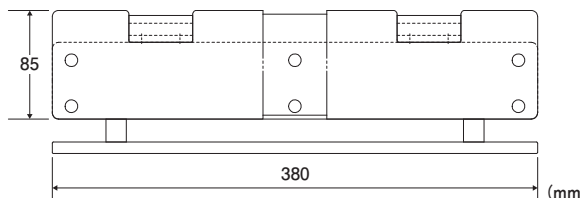
## OPERATING TABLE ACCESSORIES

手術台アクセサリカタログ

手術台アクセサリカタログ  
**手術サポートアクセサリ**



## ●横方向延長板



手術台サイドレールに取付けることにより  
横幅を広くすることができます。

※マットレス別売

| 商品コード     | JANコード        | 商品名                      | 備考         | クラス分類 |
|-----------|---------------|--------------------------|------------|-------|
| 08-086-06 | 4946329129526 | 横方向延長板 本体のみ              | —          | I     |
| 08-086-23 | 4946329207774 | 横方向延長板マットレス 70mm厚        | —          |       |
| 08-086-24 | 4946329207781 | 横方向延長板マットレス 90mm厚        | —          |       |
| 08-086-25 | 4946329207798 | 横方向延長板マットレス 110mm厚       | カセット格納枠対応用 |       |
| 08-086-33 | 4946329217872 | 横方向延長板マットレス 70mm厚 (MOP)  | —          |       |
| 08-086-34 | 4946329217889 | 横方向延長板マットレス 90mm厚 (MOP)  | —          |       |
| 08-086-35 | 4946329217896 | 横方向延長板マットレス 110mm厚 (MOP) | カセット格納枠対応用 |       |

| 一般医療機器  |          | 類別  | 機械器具(01) 手術台及び治療台 | 一般的名称    | 手術台アクセサリ         |
|---------|----------|-----|-------------------|----------|------------------|
| JMDNコード | 70469000 | 販売名 | 横方向延長板            | 製造販売届出番号 | 13B1X00306N10029 |

## ミズホ株式会社

【本社】〒113-0033 東京都文京区本郷3-30-13

### 【営業拠点】

●北海道センター TEL 011-716-4731 FAX 011-716-4803  
 ●東北センター TEL 022-227-1688 FAX 022-227-1698  
 ●新潟センター TEL 025-229-5458 FAX 025-222-4684  
 ●北関東センター TEL 03-3815-3193 FAX 03-3815-1280  
 ●東海センター TEL 052-732-7130 FAX 052-732-7131  
 ●関西センター TEL 06-6444-3840 FAX 06-6444-3860  
 ●中国センター TEL 082-241-8826 FAX 082-241-8836  
 ●九州センター TEL 092-431-5022 FAX 092-474-4483

【関東圏 販売網 (東京都、埼玉県、千葉県、神奈川県)】

●ミズホアーバン株式会社 TEL 03-3811-0350 FAX 03-3811-1880



注意

- 事前に注意事項等情報などをよくお読みいただき、内容を正しく理解された上でご使用ください。
- 定期点検および術前・術後の点検を行ってください。
- アフターサービスに関しては、各営業所および購入店までお問い合わせください。

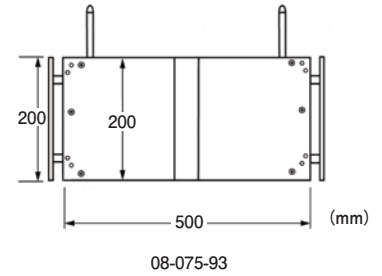
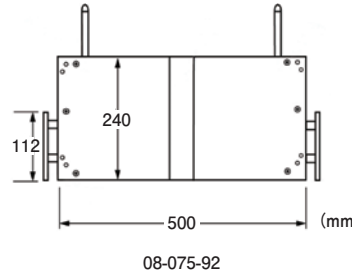
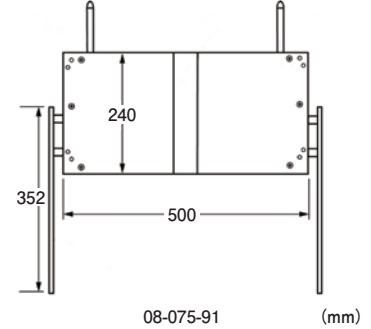
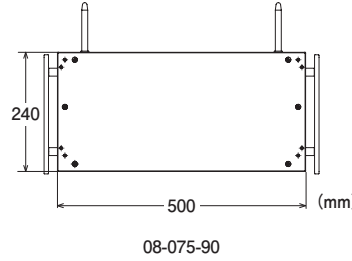
※掲載の仕様は改良のため予告なく変更することがありますので、ご了承のほどお願い申し上げます。  
 ※掲載のCG写真およびイラストはすべてイメージによるものです。

<https://mizuho.pro>

ミズホの最新情報はこちら



## ● 頭部延長ボード



※マットレス別売

| 商品コード        | JANコード        | 商品名                         | 対应手術台   | クラス分類 |
|--------------|---------------|-----------------------------|---|-------|
| 08-075-90    | 4946329358544 | 頭部延長ボード240mm II本体           | MOT-5701<br>MOT-VS700<br>MOT-VS600<br>MOT-VS500 | I     |
| 08-075-91    | 4946329358575 | 頭部延長ボード240mm IIレール長         | MOT-5602BW                                      |       |
| 08-075-92    | 4946329358582 | 頭部延長ボード240mm IIレール短         |   |       |
| ※1 08-083-02 | 4946329330540 | 固定式カセット格納枠 頭部延長ボード240mm用    |   |       |
| ※2 08-083-22 | 4946329330618 | デジタルカセット格納枠 頭部延長ボード240mm用   |   |       |
| ※1 18-042-00 | 4946329370003 | ミズホオリジナルマットレス 頭板 タイプA       |   |       |
| ※2 18-042-01 | 4946329385502 | ミズホオリジナル難燃・防水性マットレス 頭板 タイプA |   |       |
| 08-075-93    | 4946329358599 | 頭部延長ボード200mm 8300用 II本体     | MOT-8300  |       |
| 08-075-34    | 4946329174250 | 頭部延長ボード200mm 8300用 マットレス    |   |       |
| 08-075-35    | 4946329176421 | 頭部延長ボード200mm 8300用 カセット格納枠  |   |       |

| 一般医療機器  | 類別       | 機械器具(01) 手術台及び治療台 | 一般的名称   | 手術台アクセサリ         |
|---------|----------|-------------------|---------|------------------|
| JMDNコード | 70469000 | 販売名               | 頭部延長ボード | 製造販売届出番号         |
|         |          |                   |         | 13B1X00306N10026 |

| 一般医療機器     | 類別       | 機械器具(01) 手術台及び治療台 | 一般的名称            | 汎用電動式手術台         |
|------------|----------|-------------------|------------------|------------------|
| ※1 JMDNコード | 36867020 | 販売名               | 手術台 MOT-VS500DKj | 製造販売届出番号         |
|            |          |                   |                  | 13B1X00306N10313 |
| ※2 JMDNコード | 36867020 | 販売名               | 手術台 MOT-VS700Uj  | 製造販売届出番号         |
|            |          |                   |                  | 13B1X00306N10314 |

## ミズホ株式会社

【本社】〒113-0033 東京都文京区本郷3-30-13

## 【営業拠点】

●北海道センター TEL 011-716-4731 FAX 011-716-4803  
 ●東北センター TEL 022-227-1688 FAX 022-227-1698  
 ●新潟センター TEL 025-229-5458 FAX 025-222-4684  
 ●北関東センター TEL 03-3815-3193 FAX 03-3815-1280  
 ●東海センター TEL 052-732-7130 FAX 052-732-7131  
 ●関西センター TEL 06-6444-3840 FAX 06-6444-3860  
 ●中国センター TEL 082-241-8826 FAX 082-241-8836  
 ●九州センター TEL 092-431-5022 FAX 092-474-4483

【関東圏 販売網 (東京都、埼玉県、千葉県、神奈川県)】

●ミズホアーバン株式会社 TEL 03-3811-0350 FAX 03-3811-1880



注意

- 事前に注意事項等情報などをよくお読みいただき、内容を正しく理解された上でご使用ください。
- 定期点検および術前・術後の点検を行ってください。
- アフターサービスに関しては、各営業所および購入店までお問い合わせください。

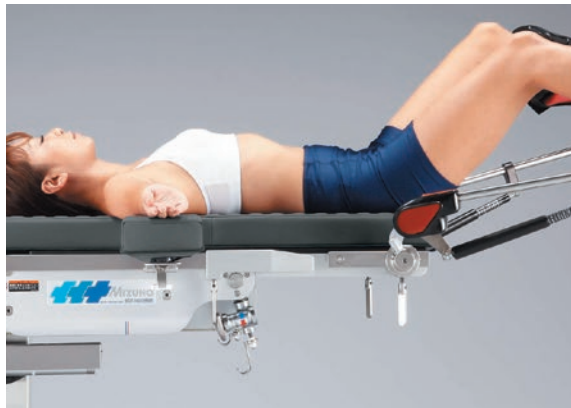
※掲載の仕様は改良のため予告なく変更することがありますので、ご了承のほどお願い申し上げます。  
 ※掲載のCG写真およびイラストはすべてイメージによるものです。

<https://mizuho.pro>

ミズホの最新情報はこちら



## ●腰部延長ボード



※マットレス別売

| 商品コード     | JANコード        | 商品名                             | 対応手術台                                      | クラス分類 |
|-----------|---------------|---------------------------------|--|-------|
| 08-075-42 | 4946329185126 | 腰部延長ボード300mm 本体                 | MOT-5701<br>MOT-VS600                      | I     |
| 08-083-00 | 4946329330526 | 固定式カセット格納枠 腰部延長ボード300mm用        |  |       |
| 08-083-20 | 4946329330595 | デジタルカセット格納枠 腰部延長ボード300mm用       |  |       |
| 08-083-60 | 4946329330717 | ミズホオリジナルマットレス 腰部延長ボード300mm用     | MOT-VS700UKlj                              |       |
| 08-075-52 | 4946329373301 | 腰部延長ボード300mm II本体               |  |       |
| 18-042-82 | 4946329395433 | ミズホオリジナル難燃・防水性マットレス 腰部延長板 300mm | MOT-5602SRMB<br>MOT-5602BW<br>MOT-VS500DKj |       |
| 08-075-36 | 4946329177046 | 腰部延長ボード350mm 本体                 |  |       |
| 08-083-01 | 4946329330533 | 固定式カセット格納枠 腰部延長ボード350mm用        |  |       |
| 08-083-21 | 4946329330601 | デジタルカセット格納枠 腰部延長ボード350mm用       |  |       |
| 08-083-61 | 4946329330724 | ミズホオリジナルマットレス 腰部延長ボード350mm用     |  |       |
| 18-042-83 | 4946329395440 | ミズホオリジナル難燃・防水性マットレス 腰部延長板 350mm |  |       |

※カセット格納枠の取付方法の詳細は、各営業所までお問い合わせください。

| 一般医療機器  | 類別       | 機械器具(01) 手術台及び治療台 | 一般的名称    | 手術台アクセサリ         |
|---------|----------|-------------------|----------|------------------|
| JMDNコード | 70469000 | 販売名               | 製造販売届出番号 | 13B1X00306N10120 |

## ミズホ株式会社

【本社】〒113-0033 東京都文京区本郷3-30-13

## 【営業拠点】

- 北海道センター TEL 011-716-4731 FAX 011-716-4803
- 東北センター TEL 022-227-1688 FAX 022-227-1698
- 新潟センター TEL 025-229-5458 FAX 025-222-4684
- 北関東センター TEL 03-3815-3193 FAX 03-3815-1280
- 東海センター TEL 052-732-7130 FAX 052-732-7131
- 関西センター TEL 06-6444-3840 FAX 06-6444-3860
- 中国センター TEL 082-241-8826 FAX 082-241-8836
- 九州センター TEL 092-431-5022 FAX 092-474-4483

【関東圏 販売網（東京都、埼玉県、千葉県、神奈川県）】

●ミズホアーバン株式会社 TEL 03-3811-0350 FAX 03-3811-1880



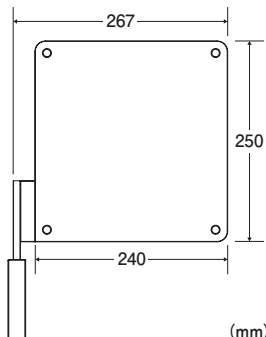
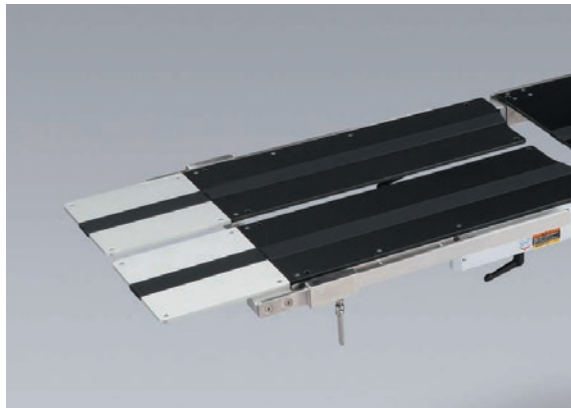
注意

- 事前に注意事項等情報などをよくお読みいただき、内容を正しく理解された上でご使用ください。
- 定期点検および術前・術後の点検を行ってください。
- アフターサービスに関しては、各営業所および購入店までお問い合わせください。

※掲載の仕様は改良のため予告なく変更することがありますので、ご了承のほどお願い申し上げます。  
 ※掲載のCG写真およびイラストはすべてイメージによるものです。

<https://mizuho.pro>
[ミズホの最新情報はこちら](#)


## ●脚部延長ボード



※マットレス別売

| 商品コード     | JANコード        | 商品名                            | クラス分類 |
|-----------|---------------|--------------------------------|-------|
| 08-075-30 | 4946329174090 | 脚部延長ボード 本体                     | I     |
| 08-083-04 | 4946329330564 | 固定式カセット格納枠 脚部延長ボード用            |       |
| 08-083-62 | 4946329330731 | ミズホオリジナルマットレス 脚部延長ボード用         |       |
| 18-042-84 | 4946329395457 | ミズホオリジナル難燃・防水性マットレス 脚部延長板 タイプA |       |

※カセット格納枠の取付方法の詳細は、各営業所までお問い合わせください。

| 一般医療機器  | 類別       | 機械器具(01) 手術台及び治療台 | 一般的名称   | 手術台アクセサリ         |
|---------|----------|-------------------|---------|------------------|
| JMDNコード | 70469000 | 販売名               | 脚部延長ボード | 製造販売届出番号         |
|         |          |                   |         | 13B1X00306N10103 |

## ミズホ株式会社

【本社】〒113-0033 東京都文京区本郷3-30-13

## 【営業拠点】

- 北海道センター TEL 011-716-4731 FAX 011-716-4803
- 東北センター TEL 022-227-1688 FAX 022-227-1698
- 新潟センター TEL 025-229-5458 FAX 025-222-4684
- 北関東センター TEL 03-3815-3193 FAX 03-3815-1280
- 東海センター TEL 052-732-7130 FAX 052-732-7131
- 関西センター TEL 06-6444-3840 FAX 06-6444-3860
- 中国センター TEL 082-241-8826 FAX 082-241-8836
- 九州センター TEL 092-431-5022 FAX 092-474-4483

【関東圏 販売網 (東京都、埼玉県、千葉県、神奈川県)】

●ミズホアーバン株式会社 TEL 03-3811-0350 FAX 03-3811-1880



注意

- 事前に注意事項等情報などをお読みいただき、内容を正しく理解された上でご使用ください。
- 定期点検および術前・術後の点検を行ってください。
- アフターサービスに関しては、各営業所および購入店までお問い合わせください。

※掲載の仕様は改良のため予告なく変更することがありますので、ご了承のほどお願い申し上げます。  
 ※掲載のCG写真およびイラストはすべてイメージによるものです。

<https://mizuho.pro>
[ミズホの最新情報はこちら](#)




## ●延長レール



手術台のサイドレールを延長することができます。

| 商品コード     | JANコード        | 商品名              | クラス分類 |
|-----------|---------------|------------------|-------|
| 08-115-25 | 4946329129731 | 延長レール 150mm(左右組) | I     |
| 08-115-32 | 4946329129861 | 延長レール 220mm(左右組) |       |

| 一般医療機器  | 類別       | 機械器具(01) 手術台及び治療台 | 一般的名称 | 手術台アクセサリ         |
|---------|----------|-------------------|-------|------------------|
| JMDNコード | 70469000 | 販売名               | 延長レール | 製造販売届出番号         |
|         |          |                   |       | 13B1X00306N10025 |

## ミズホ株式会社

【本社】〒113-0033 東京都文京区本郷3-30-13

### 【営業拠点】

●北海道センター TEL 011-716-4731 FAX 011-716-4803  
●東北センター TEL 022-227-1688 FAX 022-227-1698  
●新潟センター TEL 025-229-5458 FAX 025-222-4684  
●北関東センター TEL 03-3815-3193 FAX 03-3815-1280  
●東海センター TEL 052-732-7130 FAX 052-732-7131  
●関西センター TEL 06-6444-3840 FAX 06-6444-3860  
●中国センター TEL 082-241-8826 FAX 082-241-8836  
●九州センター TEL 092-431-5022 FAX 092-474-4483

【関東圏 販売網 (東京都、埼玉県、千葉県、神奈川県)】

●ミズホアーバン株式会社 TEL 03-3811-0350 FAX 03-3811-1880



注意

- 事前に注意事項等情報などよくお読みいただき、内容を正しく理解された上でご使用ください。
- 定期点検および術前・術後の点検を行ってください。
- アフターサービスに関しては、各営業所および購入店までお問い合わせください。

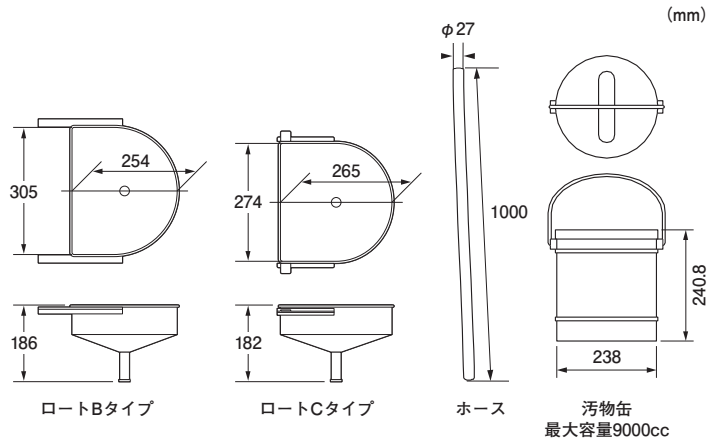
※掲載の仕様は改良のため予告なく変更することがありますので、ご了承のほどお願い申し上げます。  
※掲載のCG写真およびイラストはすべてイメージによるものです。

<https://mizuho.pro>

ミズホの最新情報はこちら



## ●ロート及び汚物缶



婦人科、泌尿器科等の手術において汚物や洗浄液をうけます。ロートがスライドし、使用しない際は手術台の内側に格納ができます。

| 商品コード     | JANコード        | 商品名                        | 対応手術台                      | タイプ  | クラス分類 |
|-----------|---------------|----------------------------|----------------------------|------|-------|
| 08-095-08 | 4946329068290 | ロート及び汚物缶 5601SRM/5601SRMK用 | MOT-5602SRMB<br>MOT-5602BW | Bタイプ | I     |
| 08-095-15 | 4946329191615 | ロート及び汚物缶                   | MOT-VS600<br>MOT-5701      | Cタイプ |       |

| 一般医療機器  | 類別       | 機械器具(01) 手術台及び治療台 | 一般的名称    | 手術台アクセサリ         |
|---------|----------|-------------------|----------|------------------|
| JMDNコード | 70469000 | 販売名               | 製造販売届出番号 | 13B1X00306N10027 |

## ミズホ株式会社

【本社】〒113-0033 東京都文京区本郷3-30-13

### 【営業拠点】

●北海道センター TEL 011-716-4731 FAX 011-716-4803  
 ●東北センター TEL 022-227-1688 FAX 022-227-1698  
 ●新潟センター TEL 025-229-5458 FAX 025-222-4684  
 ●北関東センター TEL 03-3815-3193 FAX 03-3815-1280  
 ●東海センター TEL 052-732-7130 FAX 052-732-7131  
 ●関西センター TEL 06-6444-3840 FAX 06-6444-3860  
 ●中国センター TEL 082-241-8826 FAX 082-241-8836  
 ●九州センター TEL 092-431-5022 FAX 092-474-4483

【関東圏 販売網 (東京都、埼玉県、千葉県、神奈川県)】

●ミズホアーバン株式会社 TEL 03-3811-0350 FAX 03-3811-1880



注意

- 事前に注意事項等情報などよくお読みいただき、内容を正しく理解された上でご使用ください。
- 定期点検および術前・術後の点検を行ってください。
- アフターサービスに関しては、各営業所および購入店までお問い合わせください。

※掲載の仕様は改良のため予告なく変更することがありますので、ご了承のほどお願い申し上げます。  
 ※掲載のCG写真およびイラストはすべてイメージによるものです。

<https://mizuho.pro>

ミズホの最新情報はこちら





## ●ウロキャッチャードレープ

非医療機器



| 商品コード     | JANコード        | 商品名                     | クラス分類 |
|-----------|---------------|-------------------------|-------|
| 08-095-24 | 4946329068351 | ウロキャッチャー ドレープ(滅菌済 10枚入) | 非医療機器 |

## ミズホ株式会社

【本社】〒113-0033 東京都文京区本郷3-30-13

## 【営業拠点】

- 北海道センター TEL 011-716-4731 FAX 011-716-4803
- 東北センター TEL 022-227-1688 FAX 022-227-1698
- 新潟センター TEL 025-229-5458 FAX 025-222-4684
- 北関東センター TEL 03-3815-3193 FAX 03-3815-1280
- 東海センター TEL 052-732-7130 FAX 052-732-7131
- 関西センター TEL 06-6444-3840 FAX 06-6444-3860
- 中国センター TEL 082-241-8826 FAX 082-241-8836
- 九州センター TEL 092-431-5022 FAX 092-474-4483

【関東圏 販売網 (東京都、埼玉県、千葉県、神奈川県)】

- ミズホアーバン株式会社 TEL 03-3811-0350 FAX 03-3811-1880



注意

- 事前に注意事項等情報などをお読みいただき、内容を正しく理解された上でご使用ください。
- 定期点検および術前・術後の点検を行ってください。
- アフターサービスに関しては、各営業所および購入店までお問い合わせください。

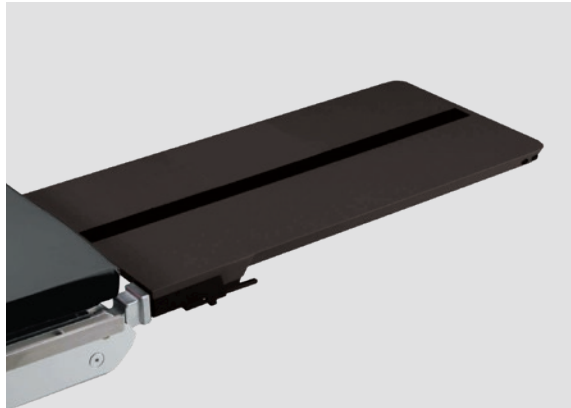
※掲載の仕様は改良のため予告なく変更することがありますので、ご了承のほどお願い申し上げます。  
※掲載のCG写真およびイラストはすべてイメージによるものです。

<https://mizuho.pro>

ミズホの最新情報はこちら



## ●カーボンエクステンションボード 100cm II 本体



※マットレス別売

| 商品コード     | JANコード        | 商品名                                   | 備考         | クラス分類 |
|-----------|---------------|---------------------------------------|------------|-------|
| 08-070-54 | 4946329355833 | カーボンエクステンションボード 100cm II 本体           | —          | I     |
| 08-083-65 | 4946329332131 | ミズホオリジナルマットレス カーボンエクステンション100cm用      | —          |       |
| 08-083-66 | 4946329332148 | ミズホオリジナルマットレス110mm カーボンエクステンション100cm用 | カセット格納枠対応用 |       |

| 一般医療機器  | 類別       | 機械器具(01) 手術台及び治療台 | 一般的名称                       | 手術台アクセサリ |                  |
|---------|----------|-------------------|-----------------------------|----------|------------------|
| JMDNコード | 70469000 | 販売名               | カーボンエクステンションボード 100cm II 本体 | 製造販売届出番号 | 13B1X00306N10320 |

## ミズホ株式会社

【本社】〒113-0033 東京都文京区本郷3-30-13

## 【営業拠点】

●北海道センター TEL 011-716-4731 FAX 011-716-4803  
●東北センター TEL 022-227-1688 FAX 022-227-1698  
●新潟センター TEL 025-229-5458 FAX 025-222-4684  
●北関東センター TEL 03-3815-3193 FAX 03-3815-1280  
●東海センター TEL 052-732-7130 FAX 052-732-7131  
●関西センター TEL 06-6444-3840 FAX 06-6444-3860  
●中国センター TEL 082-241-8826 FAX 082-241-8836  
●九州センター TEL 092-431-5022 FAX 092-474-4483

【関東圏 販売網 (東京都、埼玉県、千葉県、神奈川県)】

●ミズホアーバン株式会社 TEL 03-3811-0350 FAX 03-3811-1880



注意

- 事前に注意事項等情報などよくお読みいただき、内容を正しく理解された上でご使用ください。
- 定期点検および術前・術後の点検を行ってください。
- アフターサービスに関しては、各営業所および購入店までお問い合わせください。

※掲載の仕様は改良のため予告なく変更することがありますので、ご了承のほどお願い申し上げます。  
※掲載のCG写真およびイラストはすべてイメージによるものです。

<https://mizuho.pro>

ミズホの最新情報はこちら



## ●カーボンエクステンションボード 122cm II 本体



※マットレス別売

| 商品コード     | JANコード        | 商品名                                   | 備考         | クラス分類 |
|-----------|---------------|---------------------------------------|------------|-------|
| 08-070-55 | 4946329355840 | カーボンエクステンションボード 122cm II 本体           | —          | I     |
| 08-083-67 | 4946329332155 | ミズホオリジナルマットレス カーボンエクステンション122cm用      | —          |       |
| 08-083-68 | 4946329332162 | ミズホオリジナルマットレス110mm カーボンエクステンション122cm用 | カセット格納枠対応用 |       |

| 一般医療機器  | 類別       | 機械器具(01) 手術台及び治療台 | 一般的名称                       | 手術台アクセサリ |                  |
|---------|----------|-------------------|-----------------------------|----------|------------------|
| JMDNコード | 70469000 | 販売名               | カーボンエクステンションボード 122cm II 本体 | 製造販売届出番号 | 13B1X00306N10321 |

## ミズホ株式会社

【本社】〒113-0033 東京都文京区本郷3-30-13

### 【営業拠点】

●北海道センター TEL 011-716-4731 FAX 011-716-4803  
●東北センター TEL 022-227-1688 FAX 022-227-1698  
●新潟センター TEL 025-229-5458 FAX 025-222-4684  
●北関東センター TEL 03-3815-3193 FAX 03-3815-1280  
●東海センター TEL 052-732-7130 FAX 052-732-7131  
●関西センター TEL 06-6444-3840 FAX 06-6444-3860  
●中国センター TEL 082-241-8826 FAX 082-241-8836  
●九州センター TEL 092-431-5022 FAX 092-474-4483

【関東圏 販売網 (東京都、埼玉県、千葉県、神奈川県)】

●ミズホアーバン株式会社 TEL 03-3811-0350 FAX 03-3811-1880



注意

- 事前に注意事項等情報などよくお読みいただき、内容を正しく理解された上でご使用ください。
- 定期点検および術前・術後の点検を行ってください。
- アフターサービスに関しては、各営業所および購入店までお問い合わせください。

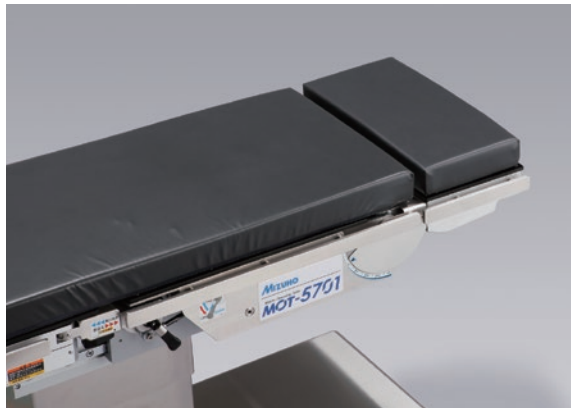
※掲載の仕様は改良のため予告なく変更することがありますので、ご了承のほどお願い申し上げます。  
※掲載のCG写真およびイラストはすべてイメージによるものです。

<https://mizuho.pro>

ミズホの最新情報はこちら



## ●背板ショート



※マットレス別売

| 商品コード     | JANコード        | 商品名                        | クラス分類 |
|-----------|---------------|----------------------------|-------|
| 08-007-21 | 4946329184075 | 背板ショート 本体                  | I     |
| 08-083-64 | 4946329330755 | ミズホオリジナルマットレス 252mmタイプ     |       |
| 08-083-03 | 4946329330557 | 固定式カセット格納枠 背板ショート用         |       |
| 08-083-23 | 4946329330625 | デジタルカセット格納枠 背板ショート用        |       |
| 08-083-43 | 4946329330687 | 固定式・デジタル兼用ベーク板 背板ショート用     |       |
| 18-042-80 | 4946329395419 | ミズホオリジナル難燃・防水性マットレス 背板ショート |       |

| 一般医療機器  |          | 類 別 | 機械器具(01) 手術台及び治療台 | 一般的名称    | 手術台アクセサリ         |
|---------|----------|-----|-------------------|----------|------------------|
| JMDNコード | 70469000 | 販売名 | 背板ショート            | 製造販売届出番号 | 13B1X00306N10133 |

## ミズホ株式会社

【本社】〒113-0033 東京都文京区本郷3-30-13

## 【営業拠点】

- 北海道センター TEL 011-716-4731 FAX 011-716-4803
- 東北センター TEL 022-227-1688 FAX 022-227-1698
- 新潟センター TEL 025-229-5458 FAX 025-222-4684
- 北関東センター TEL 03-3815-3193 FAX 03-3815-1280
- 東海センター TEL 052-732-7130 FAX 052-732-7131
- 関西センター TEL 06-6444-3840 FAX 06-6444-3860
- 中国センター TEL 082-241-8826 FAX 082-241-8836
- 九州センター TEL 092-431-5022 FAX 092-474-4483

【関東圏 販売網（東京都、埼玉県、千葉県、神奈川県）】

- ミズホアーバン株式会社 TEL 03-3811-0350 FAX 03-3811-1880



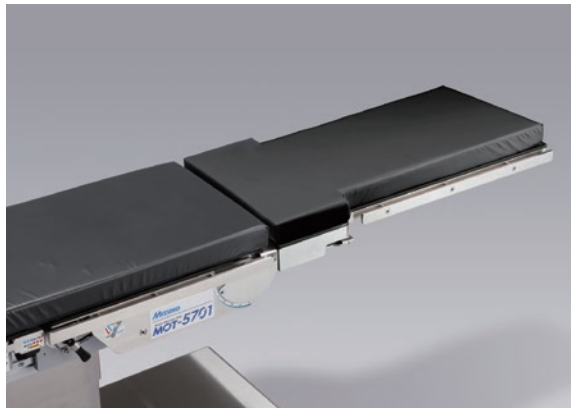
注意

- 事前に注意事項等情報などをお読みいただき、内容を正しく理解された上でご使用ください。
- 定期点検および術前・術後の点検を行ってください。
- アフターサービスに関しては、各営業所および購入店までお問い合わせください。

※掲載の仕様は改良のため予告なく変更することがありますので、ご了承のほどお願い申し上げます。  
 ※掲載のCG写真およびイラストはすべてイメージによるものです。

<https://mizuho.pro>
[ミズホの最新情報はこちら](https://mizuho.pro)


## ●小児用背板アタッチメント



※マットレス別売

| 商品コード     | JANコード        | 商品名                        | クラス分類 |
|-----------|---------------|----------------------------|-------|
| 08-068-31 | 4946329157246 | 小児用背板アタッチメント 本体            | I     |
| 08-083-06 | 4946329330588 | 固定式カセット格納枠 小児背板アタッチメント用    |       |
| 08-083-63 | 4946329330748 | ミズホオリジナルマットレス 小児背板アタッチメント用 |       |
| 18-042-81 | 4946329395426 | ミズホオリジナル難燃・防水性マットレス 小児用背板  |       |

| 一般医療機器  | 類別       | 機械器具(01) 手術台及び治療台 | 一般的名称    | 手術台アクセサリ         |
|---------|----------|-------------------|----------|------------------|
| JMDNコード | 70469000 | 販売名               | 製造販売届出番号 | 13B1X00306N10067 |

## ミズホ株式会社

【本社】〒113-0033 東京都文京区本郷3-30-13

## 【営業拠点】

- 北海道センター TEL 011-716-4731 FAX 011-716-4803
- 東北センター TEL 022-227-1688 FAX 022-227-1698
- 新潟センター TEL 025-229-5458 FAX 025-222-4684
- 北関東センター TEL 03-3815-3193 FAX 03-3815-1280
- 東海センター TEL 052-732-7130 FAX 052-732-7131
- 関西センター TEL 06-6444-3840 FAX 06-6444-3860
- 中国センター TEL 082-241-8826 FAX 082-241-8836
- 九州センター TEL 092-431-5022 FAX 092-474-4483

【関東圏 販売網 (東京都、埼玉県、千葉県、神奈川県)】

- ミズホアーバン株式会社 TEL 03-3811-0350 FAX 03-3811-1880



注意

- 事前に注意事項等情報などよくお読みいただき、内容を正しく理解された上でご使用ください。
- 定期点検および術前・術後の点検を行ってください。
- アフターサービスに関しては、各営業所および購入店までお問い合わせください。

※掲載の仕様は改良のため予告なく変更することがありますので、ご了承のほどお願い申し上げます。  
※掲載のCG写真およびイラストはすべてイメージによるものです。

<https://mizuho.pro>

ミズホの最新情報はこちら

