



HYBRIX

橈骨遠位端ハイブリッドロックングプレート

HYBRIX

Technology Innovation

軟骨下骨を強固に支持するMonoaxialと、挿入方向に汎用性が大きい
Polyaxialによる2つのロックング機構を融合したHybridロックングプレート。



HYBRIX-Dプレート



HYBRIXプレート

Monoaxial screw

Polyaxial screw



Strong Subchondral Support

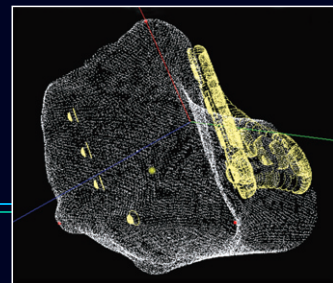
MonoaxialとPolyaxialの2つのロック機構から得られる
強固な軟骨下骨支持

Versatility

豊富なサイズバリエーション

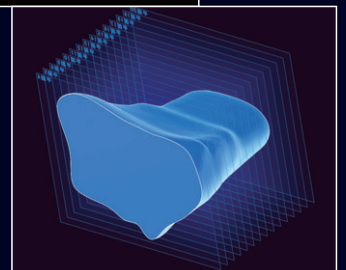
Compatibility

日本人の骨CTから得られた解析結果を基に
日本人に適したアノミカルデザインを採用



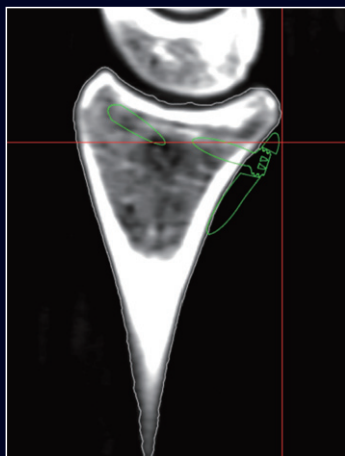
User-friendly instrument

術者の操作性を考慮した手術器具



Avoidance of complications

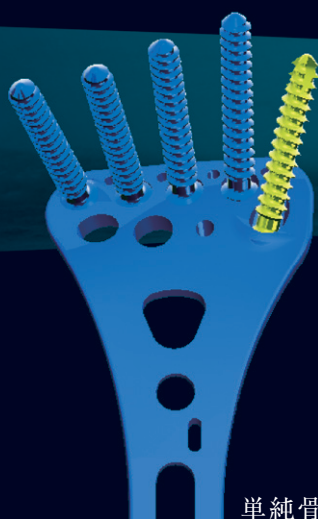
Watershed lineを越えないプレートデザインとスクリューの適切な支持性



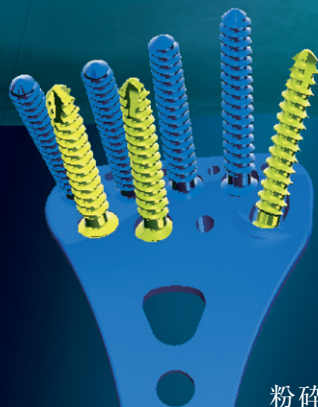
HYBRIX-P



HYBRIX-D



単純骨折MODE



粉碎骨折MODE

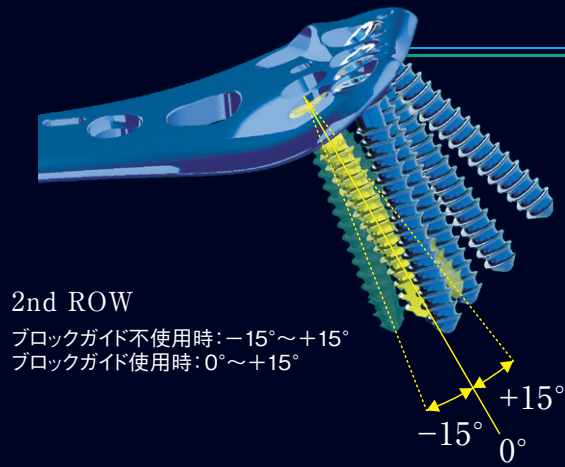
Type of fixation

症例に応じた固定方法の選択 ※イメージ画像はHYBRIX-P

Angle of the Polyaxial screw

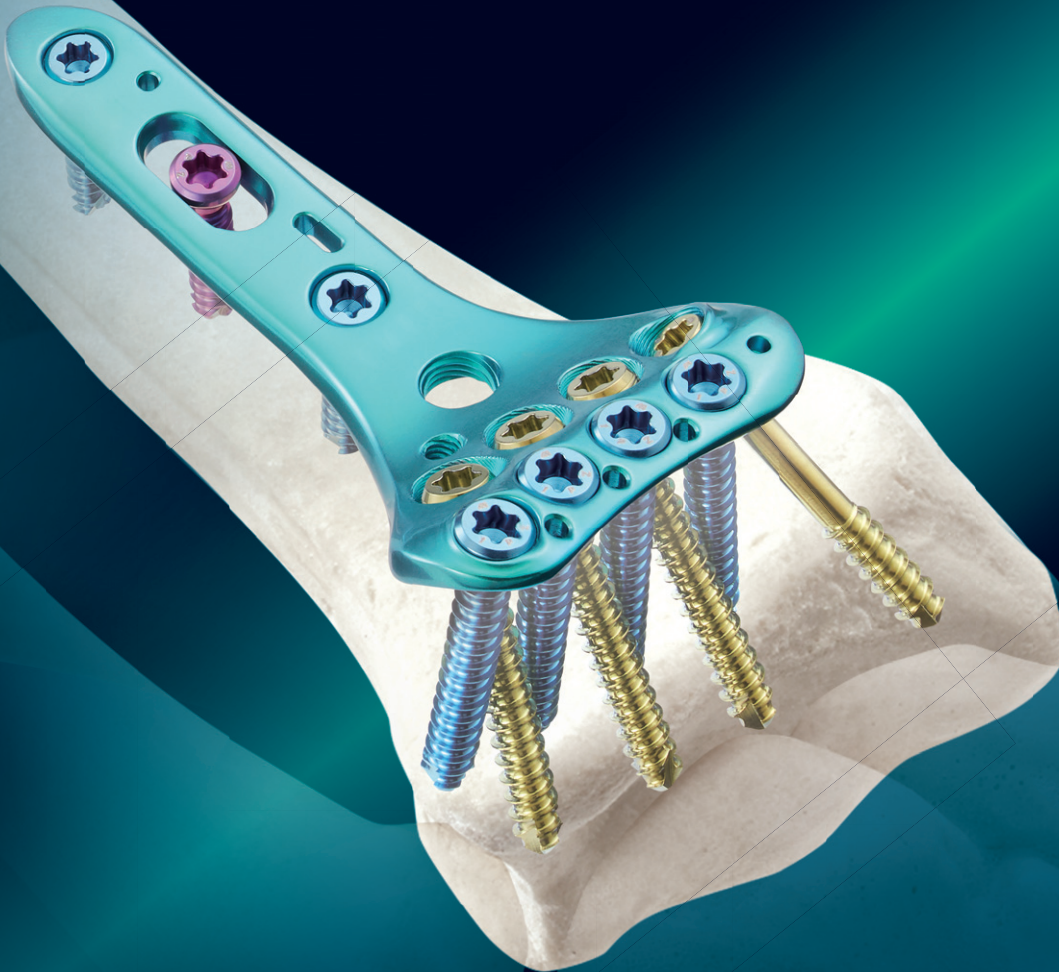
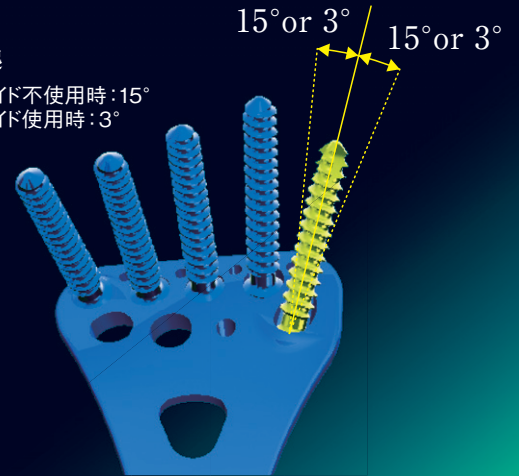
適切な方向へのスクリュー刺入

※イメージ画像はHYBRIX-P



茎状突起

ブロックガイド不使用時: 15°
ブロックガイド使用時: 3°

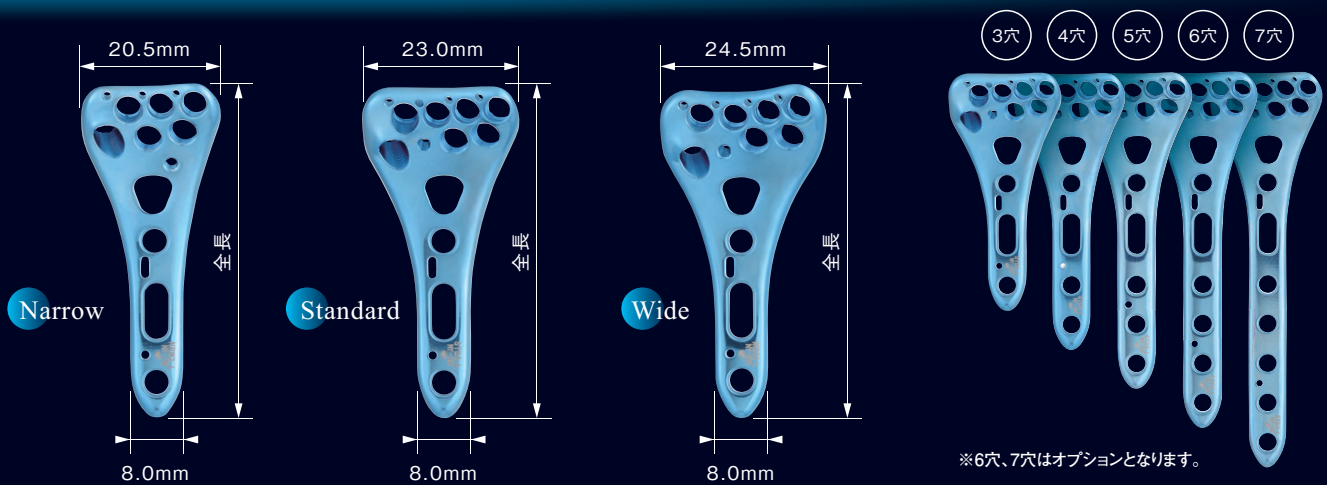


注意: HYBRIX-Dプレートは、遠位設置型プレート特有の軟部組織損傷のリスクがあります。

経過観察において超音波等の適切な検査を行い、必要がある場合は製品の抜去を行ってください。

HYBRIX

※写真は左用

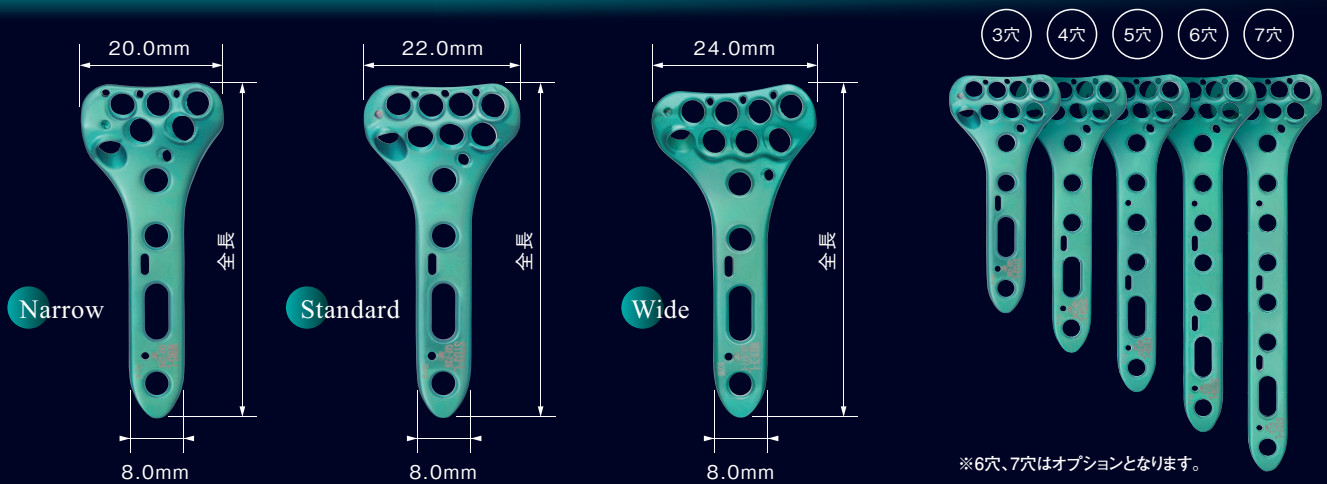


※6穴、7穴はオプションとなります。

承認番号：22700BZX00046000

HYBRIX-D

※写真は左用



※6穴、7穴はオプションとなります。

承認番号：22700BZX00046000

HYBRIXプレート

原材料：チタン合金

販売名：HYBRIX焼骨遠位端ハイブリッドロックプレート 一般の名称：体内固定用プレート

商品コード	JANコード	商品名	全長(mm)	クラス分類
11-971-01	4946329240993	HYBRIXプレート ナロ-3穴 左	48.0	Ⅲ
11-971-02	4946329241006	HYBRIXプレート ナロ-4穴 左	56.0	
11-971-03	4946329241013	HYBRIXプレート ナロ-5穴 左	64.0	
11-971-04	4946329241020	HYBRIXプレート ナロ-6穴 左	72.0	
11-971-05	4946329241037	HYBRIXプレート ナロ-7穴 左	80.0	
11-971-06	4946329241044	HYBRIXプレート ナロ-3穴 右	48.0	
11-971-07	4946329241051	HYBRIXプレート ナロ-4穴 右	56.0	
11-971-08	4946329241068	HYBRIXプレート ナロ-5穴 右	64.0	
11-971-09	4946329241075	HYBRIXプレート ナロ-6穴 右	72.0	
11-971-10	4946329241082	HYBRIXプレート ナロ-7穴 右	80.0	
11-971-11	4946329241099	HYBRIXプレート スタンダード3穴 左	48.0	
11-971-12	4946329241105	HYBRIXプレート スタンダード4穴 左	56.0	
11-971-13	4946329241112	HYBRIXプレート スタンダード5穴 左	64.0	
11-971-14	4946329241129	HYBRIXプレート スタンダード6穴 左	72.0	
11-971-15	4946329241136	HYBRIXプレート スタンダード7穴 左	80.0	
11-971-16	4946329241143	HYBRIXプレート スタンダード3穴 右	48.0	
11-971-17	4946329241150	HYBRIXプレート スタンダード4穴 右	56.0	
11-971-18	4946329241167	HYBRIXプレート スタンダード5穴 右	64.0	
11-971-19	4946329241174	HYBRIXプレート スタンダード6穴 右	72.0	
11-971-20	4946329241181	HYBRIXプレート スタンダード7穴 右	80.0	
11-971-21	4946329241198	HYBRIXプレート ワイド3穴 左	48.0	
11-971-22	4946329241204	HYBRIXプレート ワイド4穴 左	56.0	
11-971-23	4946329241211	HYBRIXプレート ワイド5穴 左	64.0	
11-971-24	4946329241228	HYBRIXプレート ワイド6穴 左	72.0	
11-971-25	4946329241235	HYBRIXプレート ワイド7穴 左	80.0	
11-971-26	4946329241242	HYBRIXプレート ワイド3穴 右	48.0	
11-971-27	4946329241259	HYBRIXプレート ワイド4穴 右	56.0	
11-971-28	4946329241266	HYBRIXプレート ワイド5穴 右	64.0	
11-971-29	4946329241273	HYBRIXプレート ワイド6穴 右	72.0	
11-971-30	4946329241280	HYBRIXプレート ワイド7穴 右	80.0	

HYBRIX-Dプレート

原材料：チタン合金

販売名：HYBRIX焼骨遠位端ハイブリッドロックプレート 一般の名称：体内固定用プレート

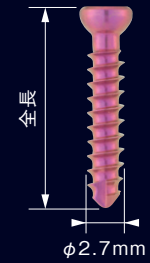
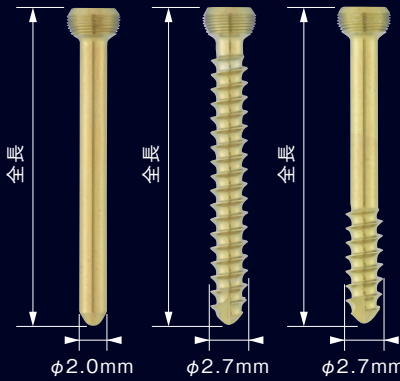
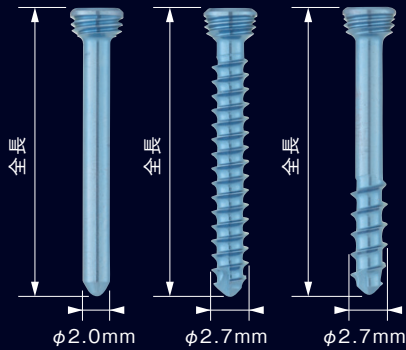
商品コード	JANコード	商品名	全長(mm)	クラス分類
11-980-01	4946329325492	HYBRIX-Dプレート ナロ-3穴 左	48.0	Ⅲ
11-980-02	4946329325508	HYBRIX-Dプレート ナロ-4穴 左	56.0	
11-980-03	4946329325515	HYBRIX-Dプレート ナロ-5穴 左	64.0	
11-980-04	4946329325522	HYBRIX-Dプレート ナロ-6穴 左	72.0	
11-980-05	4946329325539	HYBRIX-Dプレート ナロ-7穴 左	80.0	
11-980-06	4946329325546	HYBRIX-Dプレート ナロ-3穴 右	48.0	
11-980-07	4946329325553	HYBRIX-Dプレート ナロ-4穴 右	56.0	
11-980-08	4946329325560	HYBRIX-Dプレート ナロ-5穴 右	64.0	
11-980-09	4946329325567	HYBRIX-Dプレート ナロ-6穴 右	72.0	
11-980-10	4946329325574	HYBRIX-Dプレート ナロ-7穴 右	80.0	
11-980-11	4946329325581	HYBRIX-Dプレート スタンダード3穴 左	48.0	
11-980-12	4946329325588	HYBRIX-Dプレート スタンダード4穴 左	56.0	
11-980-13	4946329325595	HYBRIX-Dプレート スタンダード5穴 左	64.0	
11-980-14	4946329325602	HYBRIX-Dプレート スタンダード6穴 左	72.0	
11-980-15	4946329325609	HYBRIX-Dプレート スタンダード7穴 左	80.0	
11-980-16	4946329325616	HYBRIX-Dプレート スタンダード3穴 右	48.0	
11-980-17	4946329325623	HYBRIX-Dプレート スタンダード4穴 右	56.0	
11-980-18	4946329325630	HYBRIX-Dプレート スタンダード5穴 右	64.0	
11-980-19	4946329325637	HYBRIX-Dプレート スタンダード6穴 右	72.0	
11-980-20	4946329325644	HYBRIX-Dプレート スタンダード7穴 右	80.0	
11-980-21	4946329325651	HYBRIX-Dプレート ワイド3穴 左	48.0	
11-980-22	4946329325658	HYBRIX-Dプレート ワイド4穴 左	56.0	
11-980-23	4946329325665	HYBRIX-Dプレート ワイド5穴 左	64.0	
11-980-24	4946329325672	HYBRIX-Dプレート ワイド6穴 左	72.0	
11-980-25	4946329325679	HYBRIX-Dプレート ワイド7穴 左	80.0	
11-980-26	4946329325686	HYBRIX-Dプレート ワイド3穴 右	48.0	
11-980-27	4946329325693	HYBRIX-Dプレート ワイド4穴 右	56.0	
11-980-28	4946329325700	HYBRIX-Dプレート ワイド5穴 右	64.0	
11-980-29	4946329325707	HYBRIX-Dプレート ワイド6穴 右	72.0	
11-980-30	4946329325714	HYBRIX-Dプレート ワイド7穴 右	80.0	

：オプション／詳細は各担当営業所へお問い合わせください。

モノアクシャル

ポリアクシャル

コーティカル



承認番号：22700BZX00046000

HYBRIXロッキングピン 原材料：チタン合金

販売名：HYBRIX橈骨遠位端ハイブリッドロッキングプレート 一般の名称：体内固定用ピン

商品コード	JANコード	商品名	クラス分類
11-972-14	4946329241334	HYBRIXロッキングピン φ2.0×14mm	III
11-972-16	4946329241358	HYBRIXロッキングピン φ2.0×16mm	
11-972-17	4946329241365	HYBRIXロッキングピン φ2.0×17mm	
11-972-18	4946329241372	HYBRIXロッキングピン φ2.0×18mm	
11-972-19	4946329241389	HYBRIXロッキングピン φ2.0×19mm	
11-972-20	4946329241396	HYBRIXロッキングピン φ2.0×20mm	
11-972-21	4946329241402	HYBRIXロッキングピン φ2.0×21mm	
11-972-22	4946329241419	HYBRIXロッキングピン φ2.0×22mm	
11-972-23	4946329241426	HYBRIXロッキングピン φ2.0×23mm	
11-972-24	4946329241433	HYBRIXロッキングピン φ2.0×24mm	
11-972-25	4946329241440	HYBRIXロッキングピン φ2.0×25mm	

HYBRIXポリアクシャルピン 原材料：チタン合金

販売名：HYBRIX橈骨遠位端ハイブリッドロッキングプレート 一般の名称：体内固定用ピン

商品コード	JANコード	商品名	クラス分類
11-976-16	4946329242195	HYBRIXポリアクシャルピン φ2.0×16mm	III
11-976-17	4946329242201	HYBRIXポリアクシャルピン φ2.0×17mm	
11-976-18	4946329242218	HYBRIXポリアクシャルピン φ2.0×18mm	
11-976-19	4946329242225	HYBRIXポリアクシャルピン φ2.0×19mm	
11-976-20	4946329242232	HYBRIXポリアクシャルピン φ2.0×20mm	
11-976-21	4946329242249	HYBRIXポリアクシャルピン φ2.0×21mm	
11-976-22	4946329242256	HYBRIXポリアクシャルピン φ2.0×22mm	
11-976-23	4946329242263	HYBRIXポリアクシャルピン φ2.0×23mm	
11-976-24	4946329242270	HYBRIXポリアクシャルピン φ2.0×24mm	
11-976-25	4946329242287	HYBRIXポリアクシャルピン φ2.0×25mm	
11-976-26	4946329242294	HYBRIXポリアクシャルピン φ2.0×26mm	
11-976-27	4946329242300	HYBRIXポリアクシャルピン φ2.0×27mm	
11-976-28	4946329242317	HYBRIXポリアクシャルピン φ2.0×28mm	

HYBRIXロッキングスクリュー 原材料：チタン合金

販売名：HYBRIX橈骨遠位端ハイブリッドロッキングプレート 一般の名称：体内固定用ネジ

商品コード	JANコード	商品名	クラス分類
11-973-10	4946329241501	HYBRIXロッキングスクリュー φ2.7×10mm	III
11-973-11	4946329241518	HYBRIXロッキングスクリュー φ2.7×11mm	
11-973-12	4946329241525	HYBRIXロッキングスクリュー φ2.7×12mm	
11-973-13	4946329241532	HYBRIXロッキングスクリュー φ2.7×13mm	
11-973-14	4946329241549	HYBRIXロッキングスクリュー φ2.7×14mm	
11-973-15	4946329241556	HYBRIXロッキングスクリュー φ2.7×15mm	
11-973-16	4946329241563	HYBRIXロッキングスクリュー φ2.7×16mm	
11-973-17	4946329241570	HYBRIXロッキングスクリュー φ2.7×17mm	
11-973-18	4946329241587	HYBRIXロッキングスクリュー φ2.7×18mm	
11-973-19	4946329241594	HYBRIXロッキングスクリュー φ2.7×19mm	
11-973-20	4946329241600	HYBRIXロッキングスクリュー φ2.7×20mm	
11-973-21	4946329241617	HYBRIXロッキングスクリュー φ2.7×21mm	
11-973-22	4946329241624	HYBRIXロッキングスクリュー φ2.7×22mm	
11-973-23	4946329241631	HYBRIXロッキングスクリュー φ2.7×23mm	
11-973-24	4946329241648	HYBRIXロッキングスクリュー φ2.7×24mm	
11-973-25	4946329241655	HYBRIXロッキングスクリュー φ2.7×25mm	

HYBRIXポリアクシャルスクリュー 原材料：チタン合金

販売名：HYBRIX橈骨遠位端ハイブリッドロッキングプレート 一般の名称：体内固定用ネジ

商品コード	JANコード	商品名	クラス分類
11-975-16	4946329241983	HYBRIXポリアクシャルスクリュー φ2.7×16mm	III
11-975-17	4946329241990	HYBRIXポリアクシャルスクリュー φ2.7×17mm	
11-975-18	4946329242003	HYBRIXポリアクシャルスクリュー φ2.7×18mm	
11-975-19	4946329242010	HYBRIXポリアクシャルスクリュー φ2.7×19mm	
11-975-20	4946329242027	HYBRIXポリアクシャルスクリュー φ2.7×20mm	
11-975-21	4946329242034	HYBRIXポリアクシャルスクリュー φ2.7×21mm	
11-975-22	4946329242041	HYBRIXポリアクシャルスクリュー φ2.7×22mm	
11-975-23	4946329242058	HYBRIXポリアクシャルスクリュー φ2.7×23mm	
11-975-24	4946329242065	HYBRIXポリアクシャルスクリュー φ2.7×24mm	
11-975-25	4946329242072	HYBRIXポリアクシャルスクリュー φ2.7×25mm	
11-975-26	4946329242089	HYBRIXポリアクシャルスクリュー φ2.7×26mm	
11-975-27	4946329242096	HYBRIXポリアクシャルスクリュー φ2.7×27mm	
11-975-28	4946329242102	HYBRIXポリアクシャルスクリュー φ2.7×28mm	

HYBRIXロッキングハーフスクリュー 原材料：チタン合金

販売名：HYBRIX橈骨遠位端ハイブリッドロッキングプレート 一般の名称：体内固定用ネジ

商品コード	JANコード	商品名	クラス分類
11-974-14	4946329241754	HYBRIXロッキングハーフスクリュー φ2.7×14mm	III
11-974-15	4946329241761	HYBRIXロッキングハーフスクリュー φ2.7×15mm	
11-974-16	4946329241778	HYBRIXロッキングハーフスクリュー φ2.7×16mm	
11-974-17	4946329241785	HYBRIXロッキングハーフスクリュー φ2.7×17mm	
11-974-18	4946329241792	HYBRIXロッキングハーフスクリュー φ2.7×18mm	
11-974-19	4946329241808	HYBRIXロッキングハーフスクリュー φ2.7×19mm	
11-974-20	4946329241815	HYBRIXロッキングハーフスクリュー φ2.7×20mm	
11-974-21	4946329241822	HYBRIXロッキングハーフスクリュー φ2.7×21mm	
11-974-22	4946329241839	HYBRIXロッキングハーフスクリュー φ2.7×22mm	
11-974-23	4946329241846	HYBRIXロッキングハーフスクリュー φ2.7×23mm	
11-974-24	4946329241853	HYBRIXロッキングハーフスクリュー φ2.7×24mm	
11-974-25	4946329241860	HYBRIXロッキングハーフスクリュー φ2.7×25mm	
11-974-26	4946329241877	HYBRIXロッキングハーフスクリュー φ2.7×26mm	

HYBRIXポリアクシャルハーフスクリュー 原材料：チタン合金

販売名：HYBRIX橈骨遠位端ハイブリッドロッキングプレート 一般の名称：体内固定用ネジ

商品コード	JANコード	商品名	クラス分類
11-979-16	4946329263558	HYBRIXポリアクシャルハーフスクリュー φ2.7×16mm	III
11-979-17	4946329263565	HYBRIXポリアクシャルハーフスクリュー φ2.7×17mm	
11-979-18	4946329263572	HYBRIXポリアクシャルハーフスクリュー φ2.7×18mm	
11-979-19	4946329263589	HYBRIXポリアクシャルハーフスクリュー φ2.7×19mm	
11-979-20	4946329263596	HYBRIXポリアクシャルハーフスクリュー φ2.7×20mm	
11-979-21	4946329263602	HYBRIXポリアクシャルハーフスクリュー φ2.7×21mm	
11-979-22	4946329263619	HYBRIXポリアクシャルハーフスクリュー φ2.7×22mm	
11-979-23	4946329263626	HYBRIXポリアクシャルハーフスクリュー φ2.7×23mm	
11-979-24	4946329263633	HYBRIXポリアクシャルハーフスクリュー φ2.7×24mm	
11-979-25	4946329263640	HYBRIXポリアクシャルハーフスクリュー φ2.7×25mm	

HYBRIXコーティカルスクリュー 原材料：チタン合金

販売名：HYBRIX橈骨遠位端ハイブリッドロッキングプレート 一般の名称：体内固定用ネジ

商品コード	JANコード	商品名	クラス分類
11-977-10	4946329242348	HYBRIXコーティカルスクリュー φ2.7×10mm	III
11-977-11	4946329242355	HYBRIXコーティカルスクリュー φ2.7×11mm	
11-977-12	4946329242362	HYBRIXコーティカルスクリュー φ2.7×12mm	
11-977-13	4946329242379	HYBRIXコーティカルスクリュー φ2.7×13mm	
11-977-14	4946329242386	HYBRIXコーティカルスクリュー φ2.7×14mm	
11-977-15	4946329242393	HYBRIXコーティカルスクリュー φ2.7×15mm	
11-977-16	4946329242409	HYBRIXコーティカルスクリュー φ2.7×16mm	
11-977-17	4946329242416	HYBRIXコーティカルスクリュー φ2.7×17mm	
11-977-18	4946329242423	HYBRIXコーティカルスクリュー φ2.7×18mm	
11-977-20	4946329242447	HYBRIXコーティカルスクリュー φ2.7×20mm	
11-977-22	4946329242461	HYBRIXコーティカルスクリュー φ2.7×22mm	
11-977-24	4946329242485	HYBRIXコーティカルスクリュー φ2.7×24mm	
11-977-26	4946329242508	HYBRIXコーティカルスクリュー φ2.7×26mm	

※インプラントはすべて滅菌包装です。 ※各インプラントをご使用の際は、必ず注意事項等情報をお読みください。

HYBRIX



高度管理医療機器	類 別：医04 整形用品 一般的名称：体内固定用プレート 販売名：HYBRIX 橈骨遠位端ハイブリッドロックングプレート JMDNコード：35241003	製造販売承認番号:22700BZX00046000
高度管理医療機器	類 別：医04 整形用品 一般的名称：体内固定用ネジ 販売名：HYBRIX 橈骨遠位端ハイブリッドロックングプレート JMDNコード：16101003	製造販売承認番号:22700BZX00046000
高度管理医療機器	類 別：医04 整形用品 一般的名称：体内固定用ピン 販売名：HYBRIX 橈骨遠位端ハイブリッドロックングプレート JMDNコード：32854003	製造販売承認番号:22700BZX00046000

ミズホ株式会社

<https://www.mizuho.co.jp>

【 本 社 】 〒113-0033 東京都文京区本郷3-30-13

- 販売事業部 TEL 03-3815-3097 FAX 03-3813-5068
- 販売マーケティング部 TEL 03-3815-3097 FAX 03-3813-5068
- 特販事業部 TEL 03-4334-9111 FAX 03-3813-5068

【 営 業 拠 点 】

- 北海道センター 〒060-0807 札幌市北区北7条西2-6 37山京ビル2F
TEL 011-716-4731 FAX 011-716-4803
- 東北センター 〒980-0014 仙台市青葉区本町1-11-2 SK仙台ビル2F
TEL 022-227-1688 FAX 022-227-1698
- 新潟センター 〒951-8068 新潟市中央区上大川前通七番町1230-7 ストークビル鏡橋6F
TEL 025-229-5458 FAX 025-222-4684
- 北関東センター 〒113-0033 東京都文京区本郷3-30-13
TEL 03-3815-3193 FAX 03-3815-1280
- 東海センター 〒464-0075 名古屋市中種区内山3-17-4 スズシン第2ビル3F
TEL 052-732-7130 FAX 052-732-7131
- 関西センター 〒550-0004 大阪市西区靱本町1-10-24 三共本町ビル7F
TEL 06-6444-3840 FAX 06-6444-3860
- 中国センター 〒730-0029 広島市中区三川町7-7 三川町パーキングビル13F
TEL 082-241-8826 FAX 082-241-8836
- 九州センター 〒812-0013 福岡市博多区博多駅東3-1-1 ZENNO筑紫通ビル5F
TEL 092-431-5022 FAX 092-474-4483

【関東圏 販売網（東京都、埼玉県、千葉県、神奈川県）】

- ミズホアーバン株式会社 〒113-0033 東京都文京区本郷3-29-3
TEL 03-3811-0350 FAX 03-3811-1880

【テクニカルサービス部】 〒285-0808 千葉県佐倉市太田2173-13

- 訪問修理受付 TEL 043-481-3367 FAX 043-481-3374
- お預り修理受付 TEL 043-481-3368 FAX 043-481-3375

【ミズホ ショールーム】 〒285-0808 千葉県佐倉市太田2173-13

○お問い合わせは営業担当までお願い致します。

【 工 場 】

- 五 泉 工 場 〒959-1821 新潟県五泉市赤海3631-14
- 千 葉 工 場 〒285-0808 千葉県佐倉市太田2173-13

HYBRIX ハイブリックス：登録商標5733576



注意

- 事前に注意事項等情報などをよくお読みいただき、内容を正しく理解された上でご使用ください。
- 定期点検および術前・術後の点検を行ってください。
- アフターサービスに関しては、各営業所および購入店までお問い合わせください。

※掲載の仕様は改良のため予告なく変更することがありますので、ご了承のほどお願い申し上げます。
※掲載のCG写真およびイラストはすべてイメージによるものです。

2407-1000-BR-007-2407