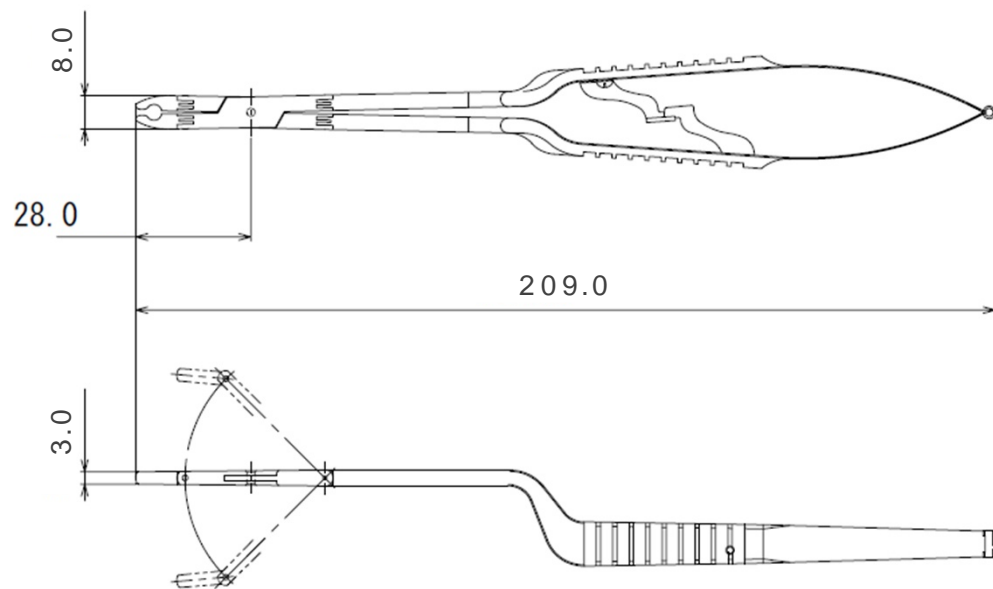
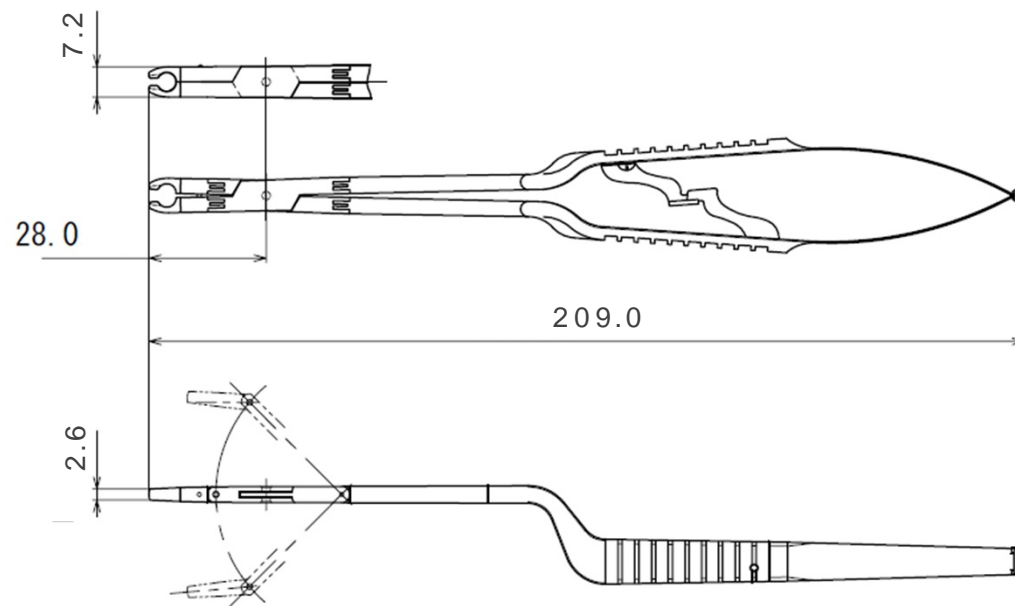


07-946-00 佐野式関節付  
動脈瘤クリップ鉗子



17-012-09 杉田Ti鉗子 用  
スタンダード佐野式関節付



単位:mm