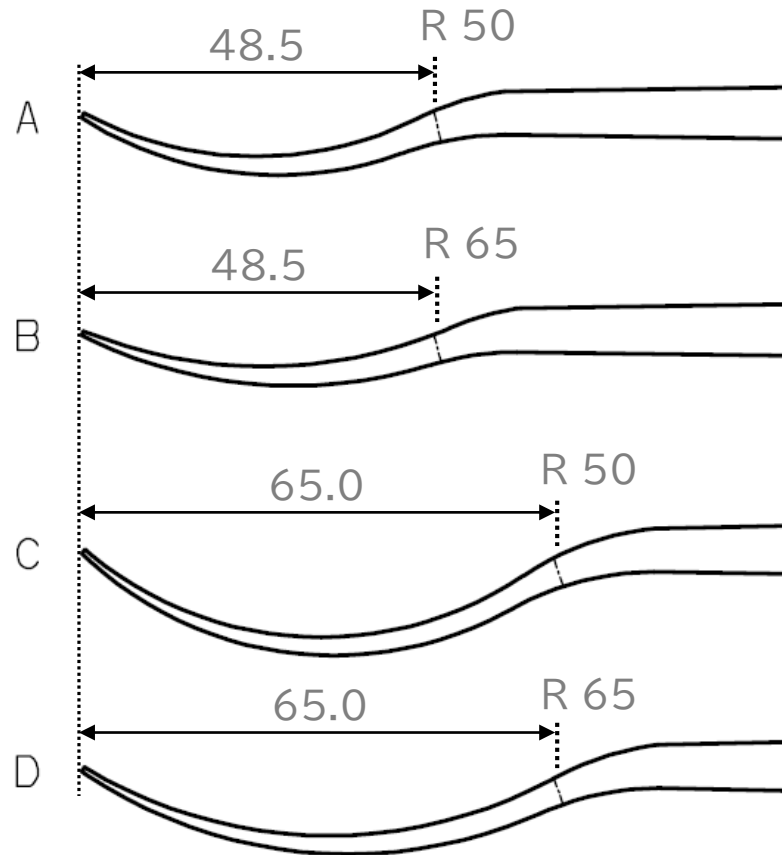
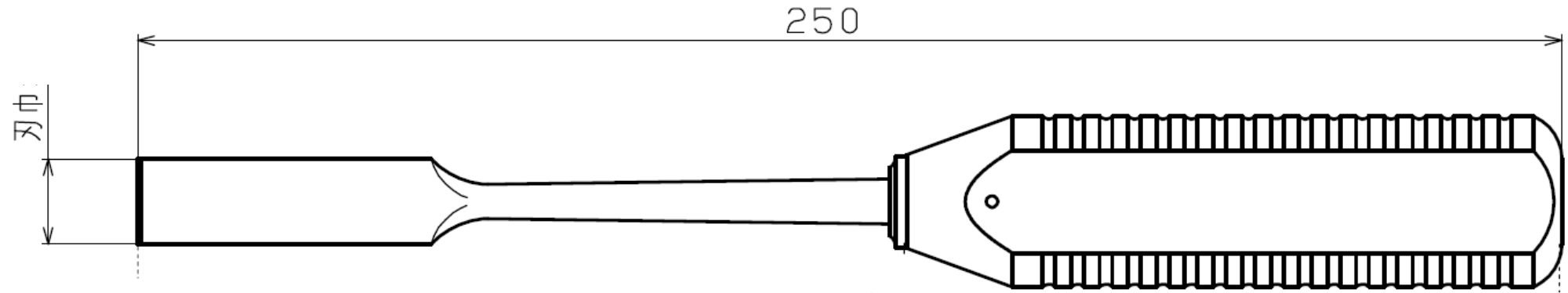


# 田川式臼蓋骨切術用のみ



単位:mm

商品コード	商品名	刃巾(mm)
01-399-01	田川式臼蓋骨切術用のみ A 15mm	15
01-399-02	田川式臼蓋骨切術用のみ A 20mm	20
01-399-03	田川式臼蓋骨切術用のみ B 15mm	15
01-399-04	田川式臼蓋骨切術用のみ B 20mm	20
01-399-05	田川式臼蓋骨切術用のみ C 15mm	15
01-399-06	田川式臼蓋骨切術用のみ C 20mm	20
01-399-07	田川式臼蓋骨切術用のみ D 15mm	15
01-399-08	田川式臼蓋骨切術用のみ D 20mm	20