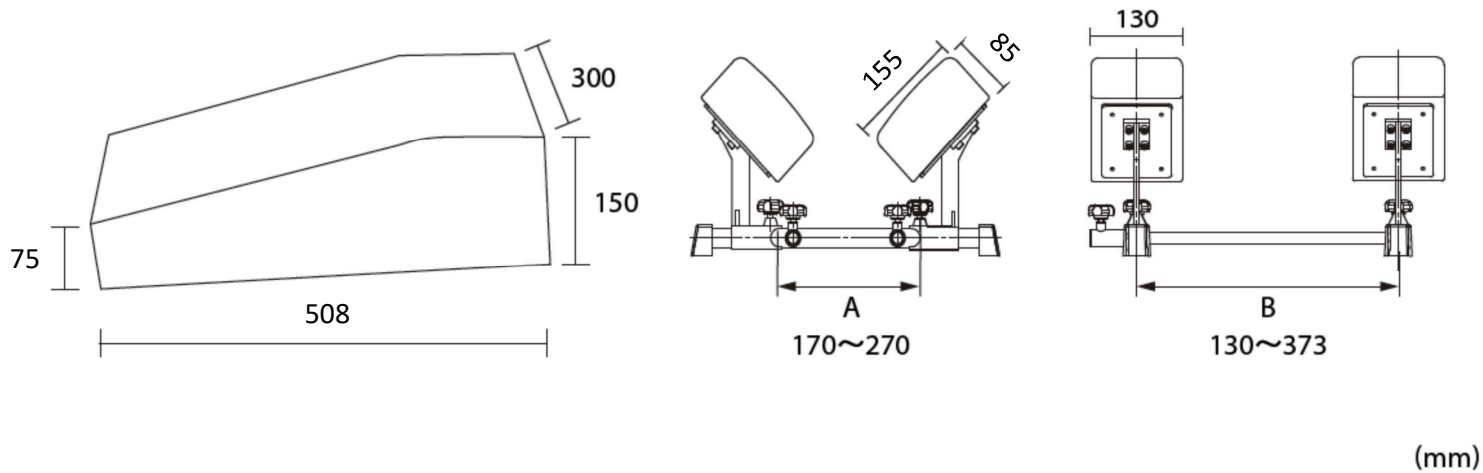


02-121-00
脊椎後方手術用フレーム



02-121-10
カーボン製脊椎後方手術用フレーム

