



MOT-VE100Dj

コストパフォーマンスを重視し、
必要な機能のみを搭載したベーシックモデル。

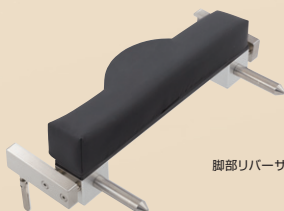


MOT-VE100Dj

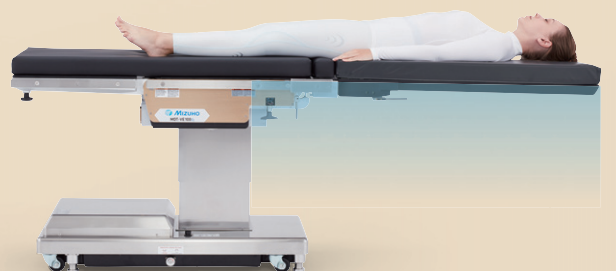
安全性と機能性を備え、操作性もシンプル。一般手術室
はもちろん、日帰り手術室や処置室にも対応します。

脚部リバーサルアダプターCとカーボンエクステンションボード
を使用することでリバーポジションに対応。上半身・下半身の
透視範囲が広がり、イメージング操作に必要な広いワー
キングスペースも確保できます。

写真：脚部リバーサルアダプターCとカーボンエクステンションボード 100cm IIを装着した例▶

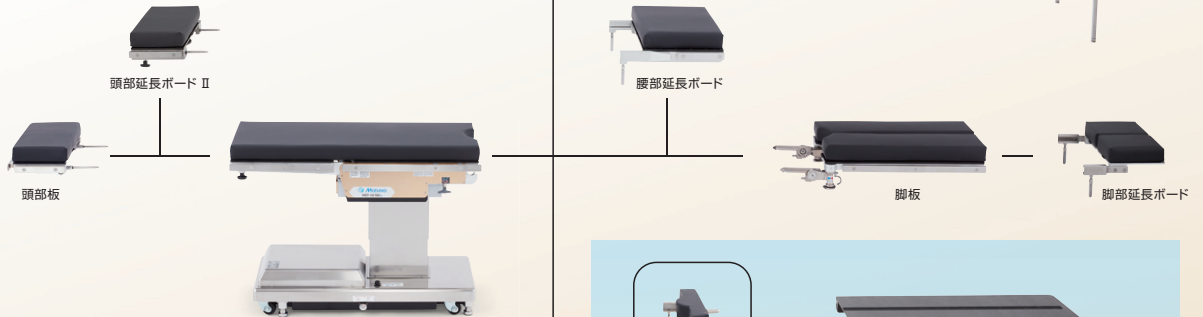


脚部リバーサルアダプターC



Features

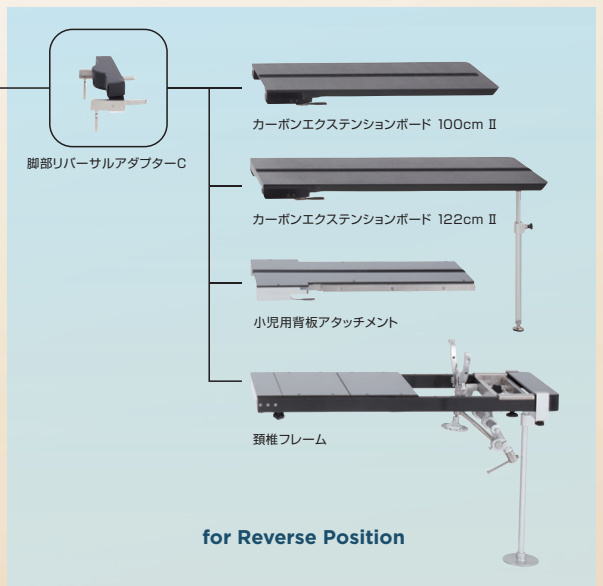
Attachment system chart



▶ 多種類の脚側アタッチメントをラインナップ。装着して機能拡張することで、さまざまな手術への対応が広がります。

▶ ミズホ製GST*モデルとインターフェイスを統一。アクセサリの共有もできるため、さらに高い拡張性を実現します。

*General Surgical Table

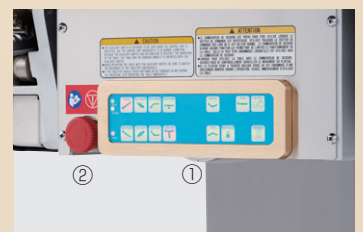


体格の良いヘビーウェイトな患者にも対応できる十分な作動荷重を実現。安定した手術環境を提供します。



手術に携わる医療従事者の声を反映させた安全機能を標準装備し患者の安心・安全をサポートします。

- ① 本体予備スイッチ
- ② 緊急停止スイッチ



非常用ブレーキ解除ハンドル



バッテリーインジケータ

手術台の保守・点検サービス「Mizuho Care」のご案内

ミズホではお客様の手術台をより良い状態でご使用いただくために、保守点検サービス「Mizuho Care」をご提供しております。詳しくは弊社営業所または購入代理店までお問い合わせください。

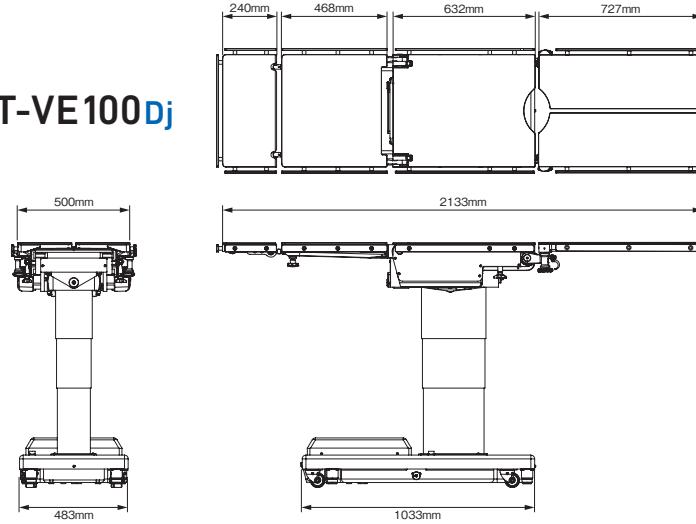
Specification

※詳細仕様については弊社営業担当までお問い合わせください。

商品名	MOT-VE100Dj
商品コード	18-263-10
JANコード	4946329365924
販売名	手術台 MOT-VE100Dj
製造販売届出番号	13B1X00306N10327
類別名	機械器具(01)手術台及び治療台
一般的名称	汎用電動式手術台
JMDNコード	36867020
クラス分類	I 特定保守管理医療機器
テーブルトップ幅	2133mm(長)×500mm(幅)
ベース寸法	1033mm(長)×483mm(幅)
質量	360 kg
定格電源電圧	AC100-240V
定格電源周波数	50-60Hz
電源入力	400VA
バッテリー電源電圧	DC24V

昇降範囲(電動)	最高位1090mm	最低位635mm
縦転角度(電動)	頭上がり30°	頭下がり30°
横転角度(電動)	右下がり20°	左下がり20°
背板屈折角度(電動)	上がり90°	下がり40°
フレックス・リフレックス(電動)	有	
自動水平復帰(電動)	縦転／横転／背板屈折／フレックス	
ブレーキ	固定／解除	
操作機器	操作ボックス／予備スイッチ／緊急停止スイッチ	
頭部板屈折角度(手動)	上がり60°	下がり90°
脚板屈折角度(手動)	上がり0°	下がり90°
脚板展開角度(手動)	左右各：90°	
取り外し	頭部板／脚板(左右)	
その他の手動機能	非常用ブレーキ解除ハンドル	
構成	本体、ミズホオリジナルマットレス 電源コード、操作ボックス各1	

外寸図 MOT-VE100Dj



ミズホ株式会社

<https://www.mizuho.co.jp>

【 本 社 】 〒113-0033 東京都文京区本郷3-30-13

- 販売事業部 TEL 03-3815-3097 FAX 03-3813-5068
- 販売マーケティング部 TEL 03-3815-3097 FAX 03-3813-5068
- 販売技術部 TEL 03-3815-3097 FAX 03-3813-5068
- 特販事業部 TEL 03-4334-9111 FAX 03-3813-5068

【 営 業 拠 点 】

- 北海道センター 〒060-0807 札幌市北区北7条西2-6 37山京ビル2F
TEL 011-716-4731 FAX 011-716-4803
- 東北センター 〒980-0014 仙台市青葉区本町1-11-2 SK仙台ビル2F
TEL 022-227-1688 FAX 022-227-1698
- 新潟センター 〒951-8068 新潟市中央区上大川前通七番町1230-7 ストークビル鏡橋6F
TEL 025-229-5458 FAX 025-222-4684
- 北関東センター 〒113-0033 東京都文京区本郷3-30-13
TEL 03-3815-3193 FAX 03-3815-1280
- 東海センター 〒464-0075 名古屋市千種区内山3-17-4 スズシン第2ビル3F
TEL 052-732-7130 FAX 052-732-7131
- 関西センター 〒550-0004 大阪市西区靱本町1-10-24 三共本町ビル7F
TEL 06-6444-3840 FAX 06-6444-3860
- 中国センター 〒730-0029 広島市中区三川町7-7 三川町パーキングビル13F
TEL 082-241-8826 FAX 082-241-8836
- 九州センター 〒812-0013 福岡市博多区博多駅東3-1-1 ノーリツビル福岡5F
TEL 092-431-5022 FAX 092-474-4483

【関東圏 販売網 (東京都、埼玉県、千葉県、神奈川県)】

- ミズホアーバン株式会社 〒113-0033 東京都文京区本郷3-29-3
TEL 03-3811-0350 FAX 03-3811-1880

【テクニカルサービス部】 〒285-0808 千葉県佐倉市太田2173-13

- 訪問修理受付 TEL 043-481-3367 FAX 043-481-3374
- お預り修理受付 TEL 043-481-3368 FAX 043-481-3375

【ミズホショールーム】 〒285-0808 千葉県佐倉市太田2173-13

○お問い合わせは営業担当までお願い致します。

【 工 場 】

- 五泉工場 〒959-1821 新潟県五泉市赤海3631-14
- 千葉工場 〒285-0808 千葉県佐倉市太田2173-13

●事前に添付文書などをよくお読みいただき、内容を正しく理解された上でご使用ください。

●定期点検および術前・術後の点検を行ってください。

●アフターサービスに関しては、各営業所および購入店までお問い合わせください。

※掲載の仕様は改良のため予告なく変更することがありますので、ご了承のほどお願い申し上げます。
※掲載のCG写真およびイラストはすべてイメージによるものです。

2107-2000-BR-000-2107