

脳神経外科医師の方々へ

# MIZUHO 吻合クリップシリーズ

～クリップのミズホが作る こだわりの吻合クリップ～



ミズホ株式会社  
販売マーケティング部  
脳神経外科

## 特定保険医療材料 承認品！

分野番号：082 分野名：脳血流遮断用クリップ 償還価格 ￥7,450

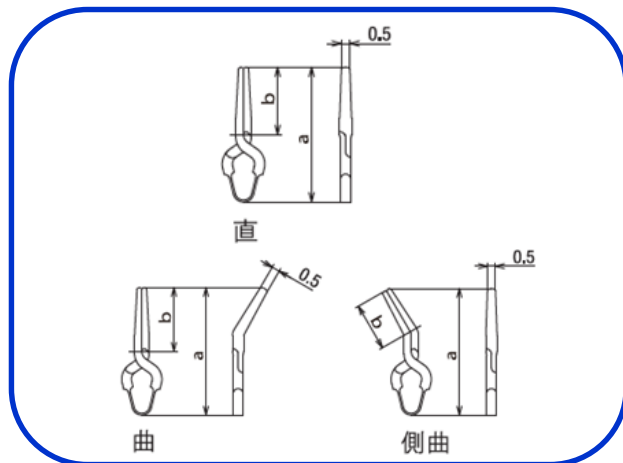
定義：頭蓋内出血、脳動脈瘤、脳動静脈奇形、脳腫瘍等の手術時、脳血管吻合術が必要な際に一時的な周囲血管の血流遮断を目的に使用するクリップ

\*特定保険医療材料ガイドブック2020参照 2020年12月現在、唯一の償還請求対象製品！

## 豊富なバリエーション 計14種

低圧/高圧

直/曲/側曲



閉鎖圧

血管内壁を極力傷つけないように  
2種の閉鎖圧を設定

先端形状

多種症例へ対応する  
3種の形状

商品コード	JANコード	商品名	b	a	閉鎖力	クラス 分類	
07-096-11	4946329161571	脳血管吻合クリップ 低圧 直 2mm	2mm	6mm	30g (±10g)	IV	
07-096-12	4946329161588	脳血管吻合クリップ 低圧 直 3mm	3mm	7mm			
07-096-13	4946329161595	脳血管吻合クリップ 低圧 直 4mm	4mm	8mm			
07-096-14	4946329161601	脳血管吻合クリップ 低圧 直 5mm	5mm	9mm			
07-096-15	4946329161618	脳血管吻合クリップ 低圧 曲 3mm	3mm	7mm			
07-096-16	4946329161625	脳血管吻合クリップ 低圧 曲 4mm	4mm	8mm			
07-096-17	4946329162233	脳血管吻合クリップ 低圧 側曲	3mm	7.9mm			
07-096-21	4946329161632	脳血管吻合クリップ 高圧 直 2mm	2mm	6mm			60g (±10g)
07-096-22	4946329161649	脳血管吻合クリップ 高圧 直 3mm	3mm	7mm			
07-096-23	4946329161656	脳血管吻合クリップ 高圧 直 4mm	4mm	8mm			
07-096-24	4946329161663	脳血管吻合クリップ 高圧 直 5mm	5mm	9mm			
07-096-25	4946329161670	脳血管吻合クリップ 高圧 曲 3mm	3mm	7mm			
07-096-26	4946329161687	脳血管吻合クリップ 高圧 曲 4mm	4mm	8mm			
07-096-27	4946329162240	脳血管吻合クリップ 高圧 側曲	3mm	7.9mm			

希望販売価格 ￥7,870

製造販売承認番号：22000BZX00714000

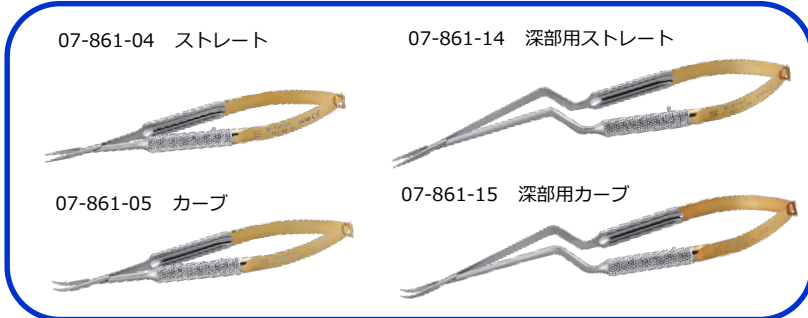
# 繊細なバイパス術を支える各種機器



## ① 吻合クリップ鉗子

長・短2種類ラインナップ  
深い・浅い部位へのアプローチを容易に

製造販売届出番号：13B1X00306G00062



## ② デュアルニードルホルダー

鑷子・持針器の持ち替えが不要に  
マイクロ鑷子の機能を兼備

製造販売届出番号：13B1X00306G10445



## ③ マイクロ剪刀・生田式鑷子

各種微細操作に

製造販売届出番号：13B1X00306G00158  
13B1X00306G00189

## 杉田クリップで培った技術で上質な掛け心地を実現！

お問い合わせ先  
ミズホ株式会社  
Tel 03-3815-3191

販売マーケティング部 脳神経外科担当：田中博朗 / 相馬大

その他詳細のお問い合わせは、該当管轄エリアまでお願い致します。

### ミズホ株式会社

□北海道センター 札幌市北区北7条西2-6 37山京ビル2F  
TEL 011-716-4731 FAX 011-716-4803  
管轄エリア 北海道

□東海センター 名古屋市千種区内山3-17-4 スズシン第2ビル3F  
TEL 052-732-7130 FAX 052-732-7131  
管轄エリア 岐阜県、静岡県、愛知県、三重県

□東北センター 仙台市青葉区本町1-11-2 SK仙台ビル2F  
TEL 022-227-1688 FAX 022-227-1698  
管轄エリア 青森県、岩手県、秋田県、宮城県、山形県、福島県

□関西センター 大阪市西区靱本町1-10-24 三共本町ビル7F  
TEL 06-6444-3840 FAX 06-6444-3860  
管轄エリア 滋賀県、京都府、大阪府、兵庫県、和歌山県

□新潟センター 新潟市中央区上大川前通7番町1230-7 ストックビル鏡橋5F  
TEL 025-229-5458 FAX 025-222-4684  
管轄エリア 新潟県、長野県、富山県、石川県、福井県

□中国センター 広島県広島市中区三川町7-7 三川町パーキングビル13F  
TEL 082-241-8826 FAX 082-241-8836  
管轄エリア 岡山県、広島県、鳥取県、島根県、山口県、香川県、徳島県、愛媛県、高知県

□北関東センター 東京都文京区本郷3-30-13  
TEL 03-3815-3193 FAX 03-3815-1280  
管轄エリア 群馬県、山梨県、栃木県、茨城県

□九州センター 福岡市博多区博多駅東3-1-1 ノーリツビル福岡5F  
TEL 092-431-5022 FAX 092-474-4483  
管轄エリア 福岡県、大分県、佐賀県、長崎県、熊本県、宮崎県、鹿児島県、沖縄県

□ミズホアーバン 東京都文京区本郷3-29-3  
TEL 03-3811-0350 FAX 03-3811-1880  
管轄エリア 東京都、神奈川県、埼玉県、千葉県