



# HYBRIX

橈骨遠位端ハイブリッドロックングプレート

# HYBRIX

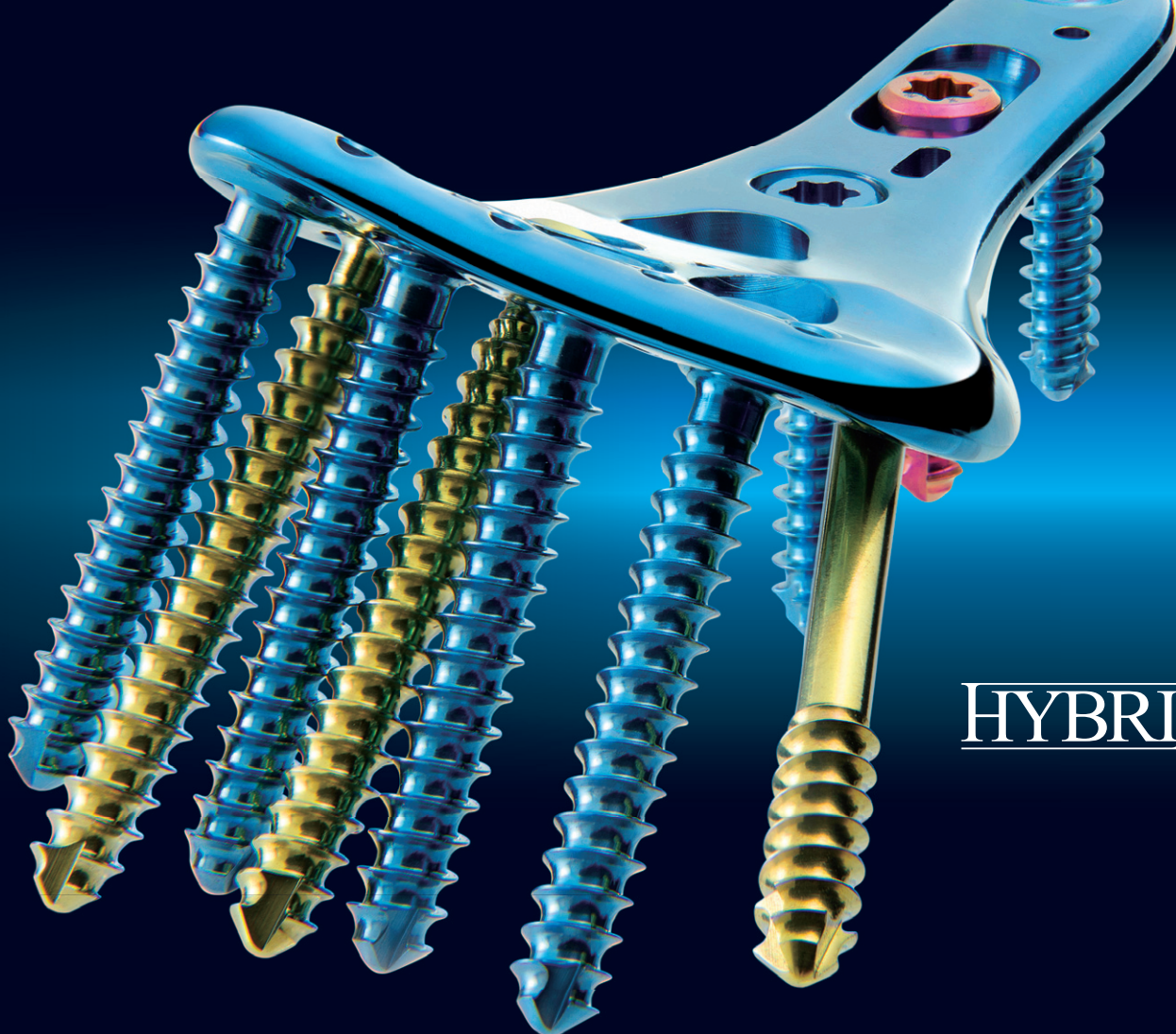
## Technology Innovation

軟骨下骨を強固に支持するMonoaxialと、挿入方向に汎用性が大きいPolyaxialによる2つのロックング機構を融合した国内初<sup>\*</sup>のHybridロックングプレート。

※自社調べ／2016年1月

HYBRIX-D





# HYBRIX-P

Monoaxial screw

Polyaxial screw



## Strong Subchondral Support

MonoaxialとPolyaxialの2つのロッキング機構から得られる  
強固で確実な軟骨下骨支持

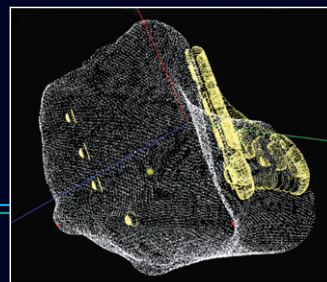
特許第5960546号

## Versatility

豊富なサイズバリエーション

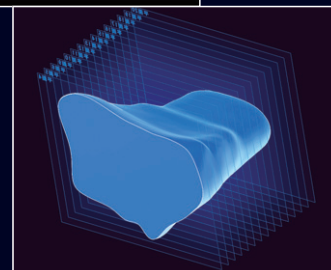
## Compatibility

日本人の骨CTから得られた解析結果を基に  
日本人に適したアナトミカルデザインを採用



## User-friendly instrument

術者の操作性を考慮した手術器具



# Avoidance of complications

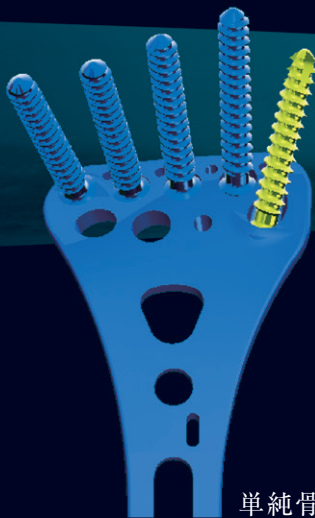
Watershed lineを越えないプレートデザインとスクリューの適切な支持性



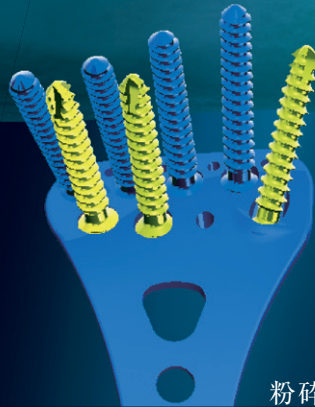
HYBRIX-P



HYBRIX-D



単純骨折MODE



粉碎骨折MODE

## Type of fixation

症例に応じた固定方法の選択 ※イメージ画像はHYBRIX-P

# Angle of the Polyaxial screw

適切な方向へのスクリュー刺入

※イメージ画像はHYBRIX-P

2nd ROW

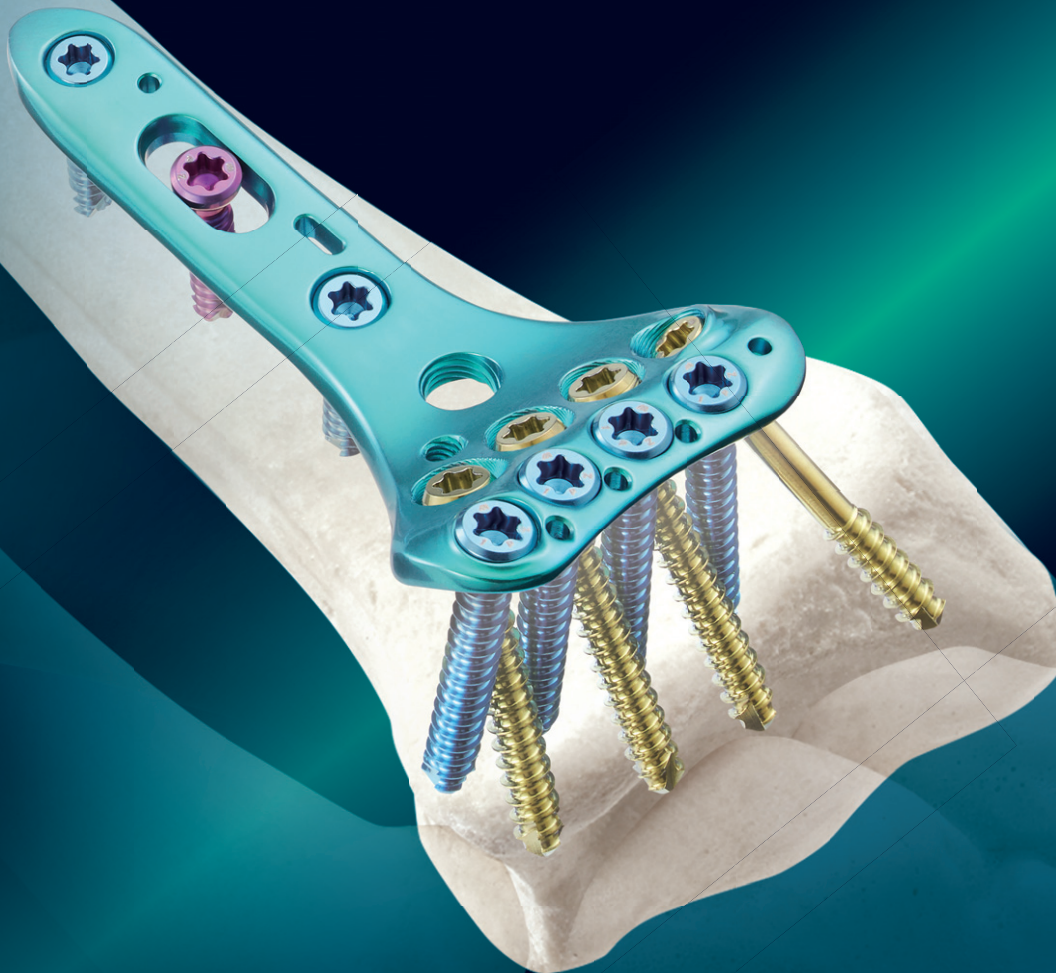
ブロックガイド不使用时:  $-15^{\circ} \sim +15^{\circ}$   
ブロックガイド使用時:  $0^{\circ} \sim +15^{\circ}$

$+15^{\circ}$   
 $-15^{\circ}$   $0^{\circ}$

茎状突起

ブロックガイド不使用时:  $15^{\circ}$   
ブロックガイド使用時:  $3^{\circ}$

$15^{\circ}$  or  $3^{\circ}$   $15^{\circ}$  or  $3^{\circ}$

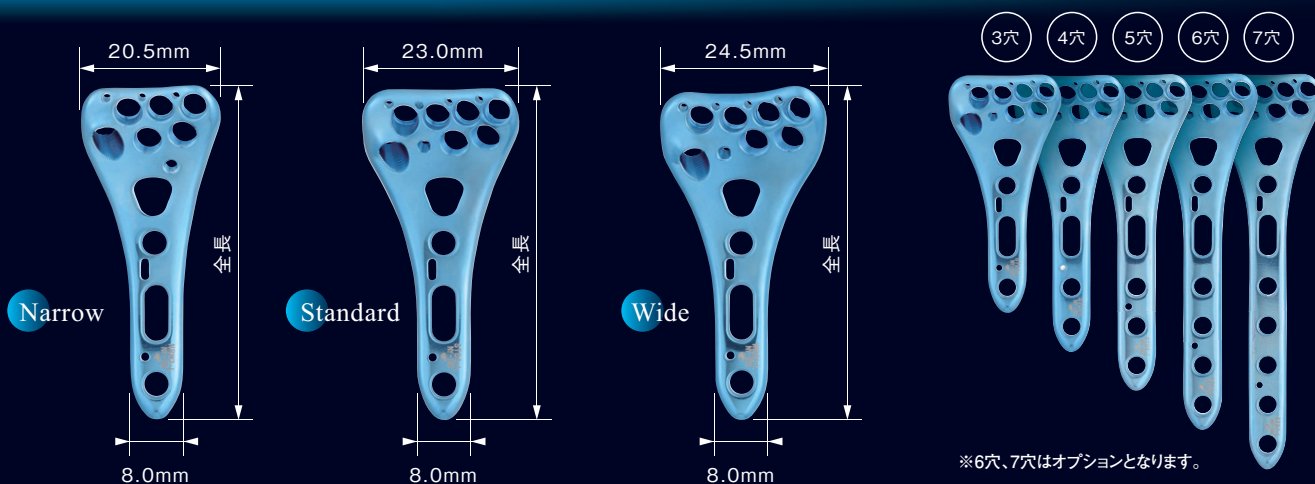


注意: HYBRIX-Dプレートは、遠位設置型プレート特有の軟部組織損傷のリスクがあります。

経過観察において超音波等の適切な検査を行い、必要がある場合は製品の抜去を行ってください。

# HYBRIX-P

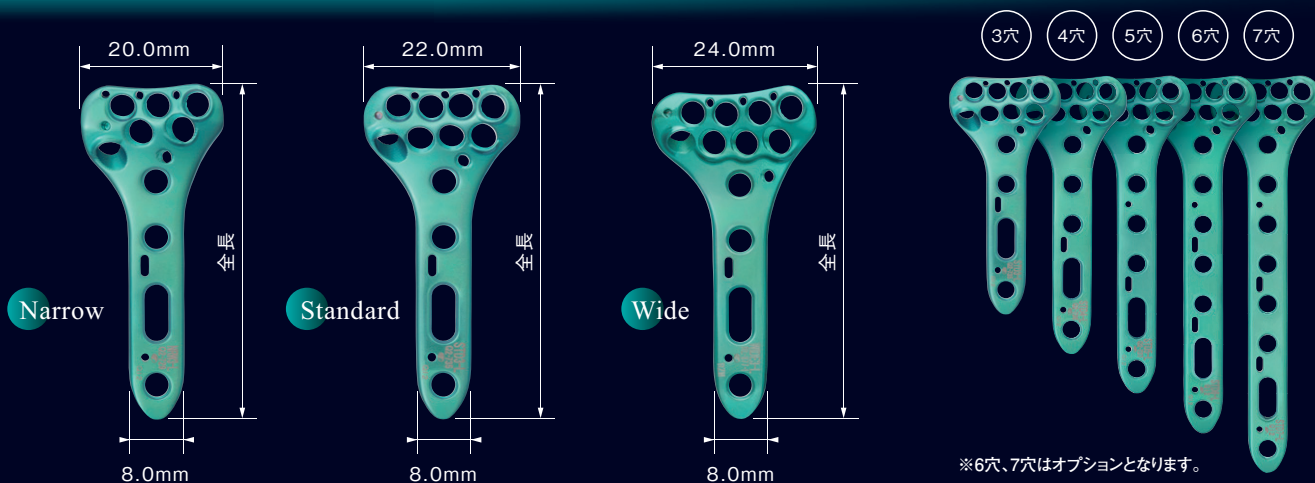
※写真は左用



※6穴、7穴はオプションとなります。

# HYBRIX-D

※写真は左用



※6穴、7穴はオプションとなります。

## HYBRIXプレート

承認番号：22700BZX00046000 チタン合金

商品名	全長(mm)	商品コード	JANコード	クラス分類
HYBRIXプレート ナロー3穴 左	48.0	11-9711-01	4946329240993	Ⅲ
HYBRIXプレート ナロー4穴 左	56.0	11-9711-02	4946329241006	
HYBRIXプレート ナロー5穴 左	64.0	11-9711-03	4946329241013	
HYBRIXプレート ナロー6穴 左	72.0	11-9711-04	4946329241020	
HYBRIXプレート ナロー7穴 左	80.0	11-9711-05	4946329241037	
HYBRIXプレート ナロー3穴 右	48.0	11-9711-06	4946329241044	
HYBRIXプレート ナロー4穴 右	56.0	11-9711-07	4946329241051	
HYBRIXプレート ナロー5穴 右	64.0	11-9711-08	4946329241068	
HYBRIXプレート ナロー6穴 右	72.0	11-9711-09	4946329241075	
HYBRIXプレート ナロー7穴 右	80.0	11-9711-10	4946329241082	
HYBRIXプレート スタンダード3穴 左	48.0	11-9711-11	4946329241099	
HYBRIXプレート スタンダード4穴 左	56.0	11-9711-12	4946329241105	
HYBRIXプレート スタンダード5穴 左	64.0	11-9711-13	4946329241112	
HYBRIXプレート スタンダード6穴 左	72.0	11-9711-14	4946329241129	
HYBRIXプレート スタンダード7穴 左	80.0	11-9711-15	4946329241136	
HYBRIXプレート スタンダード3穴 右	48.0	11-9711-16	4946329241143	
HYBRIXプレート スタンダード4穴 右	56.0	11-9711-17	4946329241150	
HYBRIXプレート スタンダード5穴 右	64.0	11-9711-18	4946329241167	
HYBRIXプレート スタンダード6穴 右	72.0	11-9711-19	4946329241174	
HYBRIXプレート スタンダード7穴 右	80.0	11-9711-20	4946329241181	
HYBRIXプレート ワイド3穴 左	48.0	11-9711-21	4946329241198	
HYBRIXプレート ワイド4穴 左	56.0	11-9711-22	4946329241204	
HYBRIXプレート ワイド5穴 左	64.0	11-9711-23	4946329241211	
HYBRIXプレート ワイド6穴 左	72.0	11-9711-24	4946329241228	
HYBRIXプレート ワイド7穴 左	80.0	11-9711-25	4946329241235	
HYBRIXプレート ワイド3穴 右	48.0	11-9711-26	4946329241242	
HYBRIXプレート ワイド4穴 右	56.0	11-9711-27	4946329241259	
HYBRIXプレート ワイド5穴 右	64.0	11-9711-28	4946329241266	
HYBRIXプレート ワイド6穴 右	72.0	11-9711-29	4946329241273	
HYBRIXプレート ワイド7穴 右	80.0	11-9711-30	4946329241280	

## HYBRIX-Dプレート

承認番号：22700BZX00046000 チタン合金

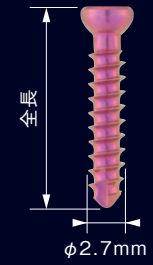
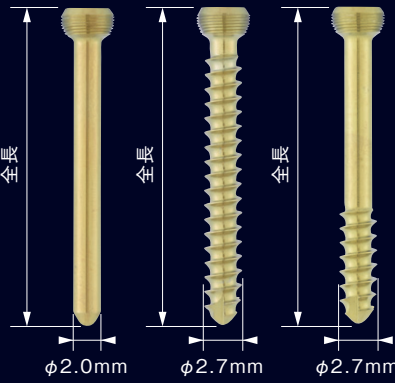
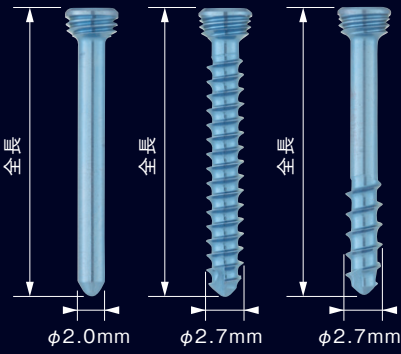
商品名	全長(mm)	商品コード	JANコード	クラス分類
HYBRIX-Dプレート ナロー3穴 左	48.0	11-9801-01	4946329325492	Ⅲ
HYBRIX-Dプレート ナロー4穴 左	56.0	11-9801-02	4946329325508	
HYBRIX-Dプレート ナロー5穴 左	64.0	11-9801-03	4946329325515	
HYBRIX-Dプレート ナロー6穴 左	72.0	11-9801-04	4946329325522	
HYBRIX-Dプレート ナロー7穴 左	80.0	11-9801-05	4946329325539	
HYBRIX-Dプレート ナロー3穴 右	48.0	11-9801-06	4946329325546	
HYBRIX-Dプレート ナロー4穴 右	56.0	11-9801-07	4946329325553	
HYBRIX-Dプレート ナロー5穴 右	64.0	11-9801-08	4946329325560	
HYBRIX-Dプレート ナロー6穴 右	72.0	11-9801-09	4946329325577	
HYBRIX-Dプレート ナロー7穴 右	80.0	11-9801-10	4946329325584	
HYBRIX-Dプレート スタンダード3穴 左	48.0	11-9801-11	4946329325591	
HYBRIX-Dプレート スタンダード4穴 左	56.0	11-9801-12	4946329325607	
HYBRIX-Dプレート スタンダード5穴 左	64.0	11-9801-13	4946329325614	
HYBRIX-Dプレート スタンダード6穴 左	72.0	11-9801-14	4946329325621	
HYBRIX-Dプレート スタンダード7穴 左	80.0	11-9801-15	4946329325638	
HYBRIX-Dプレート スタンダード3穴 右	48.0	11-9801-16	4946329325645	
HYBRIX-Dプレート スタンダード4穴 右	56.0	11-9801-17	4946329325652	
HYBRIX-Dプレート スタンダード5穴 右	64.0	11-9801-18	4946329325669	
HYBRIX-Dプレート スタンダード6穴 右	72.0	11-9801-19	4946329325676	
HYBRIX-Dプレート スタンダード7穴 右	80.0	11-9801-20	4946329325683	
HYBRIX-Dプレート ワイド3穴 左	48.0	11-9801-21	4946329325690	
HYBRIX-Dプレート ワイド4穴 左	56.0	11-9801-22	4946329325706	
HYBRIX-Dプレート ワイド5穴 左	64.0	11-9801-23	4946329325713	
HYBRIX-Dプレート ワイド6穴 左	72.0	11-9801-24	4946329325720	
HYBRIX-Dプレート ワイド7穴 左	80.0	11-9801-25	4946329325737	
HYBRIX-Dプレート ワイド3穴 右	48.0	11-9801-26	4946329325744	
HYBRIX-Dプレート ワイド4穴 右	56.0	11-9801-27	4946329325751	
HYBRIX-Dプレート ワイド5穴 右	64.0	11-9801-28	4946329325768	
HYBRIX-Dプレート ワイド6穴 右	72.0	11-9801-29	4946329325775	
HYBRIX-Dプレート ワイド7穴 右	80.0	11-9801-30	4946329325782	

：オプション／詳細は各担当営業所へお問い合わせください。

モノアクシャル

ポリアクシャル

コーティカル



承認番号：22700BZX00046000

HYBRIXロックングピン

チタン合金

商品名	商品コード	JANコード	クラス 分類
HYBRIXロックングピン φ2.0×14mm	11-972-14	4946329241334	III
HYBRIXロックングピン φ2.0×16mm	11-972-16	4946329241358	
HYBRIXロックングピン φ2.0×17mm	11-972-17	4946329241365	
HYBRIXロックングピン φ2.0×18mm	11-972-18	4946329241372	
HYBRIXロックングピン φ2.0×19mm	11-972-19	4946329241389	
HYBRIXロックングピン φ2.0×20mm	11-972-20	4946329241396	
HYBRIXロックングピン φ2.0×21mm	11-972-21	4946329241402	
HYBRIXロックングピン φ2.0×22mm	11-972-22	4946329241419	
HYBRIXロックングピン φ2.0×23mm	11-972-23	4946329241426	
HYBRIXロックングピン φ2.0×24mm	11-972-24	4946329241433	
HYBRIXロックングピン φ2.0×25mm	11-972-25	4946329241440	

HYBRIXポリアクシャルピン

チタン合金

商品名	商品コード	JANコード	クラス 分類
HYBRIXポリアクシャルピン φ2.0×16mm	11-976-16	4946329242195	III
HYBRIXポリアクシャルピン φ2.0×17mm	11-976-17	4946329242201	
HYBRIXポリアクシャルピン φ2.0×18mm	11-976-18	4946329242218	
HYBRIXポリアクシャルピン φ2.0×19mm	11-976-19	4946329242225	
HYBRIXポリアクシャルピン φ2.0×20mm	11-976-20	4946329242232	
HYBRIXポリアクシャルピン φ2.0×21mm	11-976-21	4946329242249	
HYBRIXポリアクシャルピン φ2.0×22mm	11-976-22	4946329242256	
HYBRIXポリアクシャルピン φ2.0×23mm	11-976-23	4946329242263	
HYBRIXポリアクシャルピン φ2.0×24mm	11-976-24	4946329242270	
HYBRIXポリアクシャルピン φ2.0×25mm	11-976-25	4946329242287	
HYBRIXポリアクシャルピン φ2.0×26mm	11-976-26	4946329242294	
HYBRIXポリアクシャルピン φ2.0×27mm	11-976-27	4946329242300	
HYBRIXポリアクシャルピン φ2.0×28mm	11-976-28	4946329242317	

HYBRIXロックングスクリュー

チタン合金

商品名	商品コード	JANコード	クラス 分類
HYBRIXロックングスクリュー φ2.7×10mm	11-973-10	4946329241501	III
HYBRIXロックングスクリュー φ2.7×11mm	11-973-11	4946329241518	
HYBRIXロックングスクリュー φ2.7×12mm	11-973-12	4946329241525	
HYBRIXロックングスクリュー φ2.7×13mm	11-973-13	4946329241532	
HYBRIXロックングスクリュー φ2.7×14mm	11-973-14	4946329241549	
HYBRIXロックングスクリュー φ2.7×15mm	11-973-15	4946329241556	
HYBRIXロックングスクリュー φ2.7×16mm	11-973-16	4946329241563	
HYBRIXロックングスクリュー φ2.7×17mm	11-973-17	4946329241570	
HYBRIXロックングスクリュー φ2.7×18mm	11-973-18	4946329241587	
HYBRIXロックングスクリュー φ2.7×19mm	11-973-19	4946329241594	
HYBRIXロックングスクリュー φ2.7×20mm	11-973-20	4946329241600	
HYBRIXロックングスクリュー φ2.7×21mm	11-973-21	4946329241617	
HYBRIXロックングスクリュー φ2.7×22mm	11-973-22	4946329241624	
HYBRIXロックングスクリュー φ2.7×23mm	11-973-23	4946329241631	
HYBRIXロックングスクリュー φ2.7×24mm	11-973-24	4946329241648	
HYBRIXロックングスクリュー φ2.7×25mm	11-973-25	4946329241655	

HYBRIXポリアクシャルスクリュー

チタン合金

商品名	商品コード	JANコード	クラス 分類
HYBRIXポリアクシャルスクリュー φ2.7×16mm	11-975-16	4946329241983	III
HYBRIXポリアクシャルスクリュー φ2.7×17mm	11-975-17	4946329241990	
HYBRIXポリアクシャルスクリュー φ2.7×18mm	11-975-18	4946329242003	
HYBRIXポリアクシャルスクリュー φ2.7×19mm	11-975-19	4946329242010	
HYBRIXポリアクシャルスクリュー φ2.7×20mm	11-975-20	4946329242027	
HYBRIXポリアクシャルスクリュー φ2.7×21mm	11-975-21	4946329242034	
HYBRIXポリアクシャルスクリュー φ2.7×22mm	11-975-22	4946329242041	
HYBRIXポリアクシャルスクリュー φ2.7×23mm	11-975-23	4946329242058	
HYBRIXポリアクシャルスクリュー φ2.7×24mm	11-975-24	4946329242065	
HYBRIXポリアクシャルスクリュー φ2.7×25mm	11-975-25	4946329242072	
HYBRIXポリアクシャルスクリュー φ2.7×26mm	11-975-26	4946329242089	
HYBRIXポリアクシャルスクリュー φ2.7×27mm	11-975-27	4946329242096	
HYBRIXポリアクシャルスクリュー φ2.7×28mm	11-975-28	4946329242102	

HYBRIXロックングハーフスクリュー

チタン合金

商品名	商品コード	JANコード	クラス 分類
HYBRIXロックングハーフスクリュー φ2.7×14mm	11-974-14	4946329241754	III
HYBRIXロックングハーフスクリュー φ2.7×15mm	11-974-15	4946329241761	
HYBRIXロックングハーフスクリュー φ2.7×16mm	11-974-16	4946329241778	
HYBRIXロックングハーフスクリュー φ2.7×17mm	11-974-17	4946329241785	
HYBRIXロックングハーフスクリュー φ2.7×18mm	11-974-18	4946329241792	
HYBRIXロックングハーフスクリュー φ2.7×19mm	11-974-19	4946329241808	
HYBRIXロックングハーフスクリュー φ2.7×20mm	11-974-20	4946329241815	
HYBRIXロックングハーフスクリュー φ2.7×21mm	11-974-21	4946329241822	
HYBRIXロックングハーフスクリュー φ2.7×22mm	11-974-22	4946329241839	
HYBRIXロックングハーフスクリュー φ2.7×23mm	11-974-23	4946329241846	
HYBRIXロックングハーフスクリュー φ2.7×24mm	11-974-24	4946329241853	
HYBRIXロックングハーフスクリュー φ2.7×25mm	11-974-25	4946329241860	
HYBRIXロックングハーフスクリュー φ2.7×26mm	11-974-26	4946329241877	

HYBRIXポリアクシャルハーフスクリュー

チタン合金

商品名	商品コード	JANコード	クラス 分類
HYBRIXポリアクシャルハーフスクリュー φ2.7×16mm	11-979-16	4946329263558	III
HYBRIXポリアクシャルハーフスクリュー φ2.7×17mm	11-979-17	4946329263565	
HYBRIXポリアクシャルハーフスクリュー φ2.7×18mm	11-979-18	4946329263572	
HYBRIXポリアクシャルハーフスクリュー φ2.7×19mm	11-979-19	4946329263589	
HYBRIXポリアクシャルハーフスクリュー φ2.7×20mm	11-979-20	4946329263596	
HYBRIXポリアクシャルハーフスクリュー φ2.7×21mm	11-979-21	4946329263602	
HYBRIXポリアクシャルハーフスクリュー φ2.7×22mm	11-979-22	4946329263619	
HYBRIXポリアクシャルハーフスクリュー φ2.7×23mm	11-979-23	4946329263626	
HYBRIXポリアクシャルハーフスクリュー φ2.7×24mm	11-979-24	4946329263633	
HYBRIXポリアクシャルハーフスクリュー φ2.7×25mm	11-979-25	4946329263640	

HYBRIXコーティカルスクリュー

チタン合金

商品名	商品コード	JANコード	クラス 分類
HYBRIXコーティカルスクリュー φ2.7×10mm	11-977-10	4946329242348	III
HYBRIXコーティカルスクリュー φ2.7×11mm	11-977-11	4946329242355	
HYBRIXコーティカルスクリュー φ2.7×12mm	11-977-12	4946329242362	
HYBRIXコーティカルスクリュー φ2.7×13mm	11-977-13	4946329242379	
HYBRIXコーティカルスクリュー φ2.7×14mm	11-977-14	4946329242386	
HYBRIXコーティカルスクリュー φ2.7×15mm	11-977-15	4946329242393	
HYBRIXコーティカルスクリュー φ2.7×16mm	11-977-16	4946329242409	
HYBRIXコーティカルスクリュー φ2.7×17mm	11-977-17	4946329242416	
HYBRIXコーティカルスクリュー φ2.7×18mm	11-977-18	4946329242423	
HYBRIXコーティカルスクリュー φ2.7×20mm	11-977-20	4946329242447	
HYBRIXコーティカルスクリュー φ2.7×22mm	11-977-22	4946329242461	
HYBRIXコーティカルスクリュー φ2.7×24mm	11-977-24	4946329242485	
HYBRIXコーティカルスクリュー φ2.7×26mm	11-977-26	4946329242508	

※インプラントはすべて滅菌包装です。 ※各インプラントをご使用の際は、必ず添付文書をお読みください。

# HYBRIX-P



# HYBRIX-D



高度管理医療機器	類 別：医04 整形用品 一般的名称：体内固定用プレート 販 売 名：HYBRIX 橈骨遠位端ハイブリッドロックングプレート JMDNコード：35241003	製造販売承認番号:22700BZX00046000
高度管理医療機器	類 別：医04 整形用品 一般的名称：体内固定用ネジ 販 売 名：HYBRIX 橈骨遠位端ハイブリッドロックングプレート JMDNコード：16101003	製造販売承認番号:22700BZX00046000
高度管理医療機器	類 別：医04 整形用品 一般的名称：体内固定用ピン 販 売 名：HYBRIX 橈骨遠位端ハイブリッドロックングプレート JMDNコード：32854003	製造販売承認番号:22700BZX00046000

## ミズホ株式会社

<https://www.mizuho.co.jp>

【 本 社 】 〒113-0033 東京都文京区本郷3-30-13

- 販売事業部 TEL 03-3815-3097 FAX 03-3813-5068
- 販売マーケティング部 TEL 03-3815-3097 FAX 03-3813-5068
- 販売技術部 TEL 03-3815-3097 FAX 03-3813-5068
- 特販事業部 TEL 03-4334-9111 FAX 03-3813-5068

【 営 業 拠 点 】

- 北海道センター 〒060-0807 札幌市北区北7条西2-6 37山京ビル2F  
TEL 011-716-4731 FAX 011-716-4803
- 東北センター 〒980-0014 仙台市青葉区本町1-11-2 SK仙台ビル2F  
TEL 022-227-1688 FAX 022-227-1698
- 新潟センター 〒951-8068 新潟市中央区上大川前通七番町1230-7 ストークビル鏡橋6F  
TEL 025-229-5458 FAX 025-222-4684
- 北関東センター 〒113-0033 東京都文京区本郷3-30-13  
TEL 03-3815-3193 FAX 03-3815-1280
- 東海センター 〒464-0075 名古屋市中区千種区内山3-17-4 スズシン第2ビル3F  
TEL 052-732-7130 FAX 052-732-7131
- 関西センター 〒550-0004 大阪市西区鞠本町1-10-24 三共本町ビル7F  
TEL 06-6444-3840 FAX 06-6444-3860
- 中国センター 〒730-0029 広島市中区三川町7-7 三川町パーキングビル13F  
TEL 082-241-8826 FAX 082-241-8836
- 九州センター 〒812-0013 福岡市博多区博多駅東3-1-1 ZENNO筑紫通ビル5F  
TEL 092-431-5022 FAX 092-474-4483

【関東圏 販売網（東京都、埼玉県、千葉県、神奈川県）】

- ミズホアーバン株式会社 〒113-0033 東京都文京区本郷3-29-3  
TEL 03-3811-0350 FAX 03-3811-1880

【テクニカルサービス部】 〒285-0808 千葉県佐倉市太田2173-13

- 訪問修理受付 TEL 043-481-3367 FAX 043-481-3374
- お預り修理受付 TEL 043-481-3368 FAX 043-481-3375


【ミズホショールーム】 〒285-0808 千葉県佐倉市太田2173-13

○お問い合わせは営業担当までお願い致します。

【 工 場 】

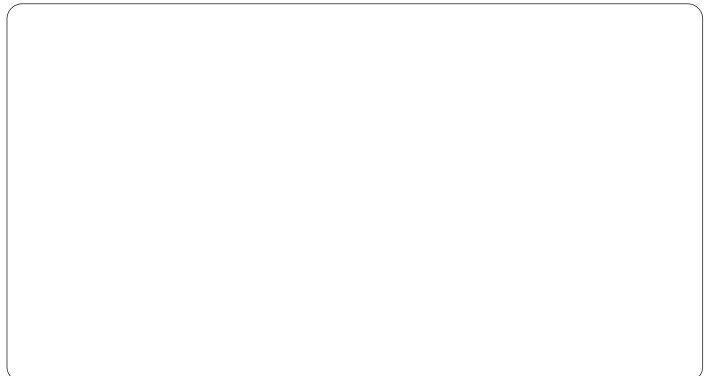
- 五 泉 工 場 〒959-1821 新潟県五泉市赤海3631-14
- 千 葉 工 場 〒285-0808 千葉県佐倉市太田2173-13

HYBRIX ハイブリックス：登録商標5733576  
使用特許：特許第5960546号



注意

- 事前に添付文書などをよくお読みいただき、内容を正しく理解された上でご使用ください。
- 定期点検および術前・術後の点検を行ってください。
- アフターサービスに関しては、各営業所および購入店までお問い合わせください。



※掲載の仕様は改良のため予告なく変更することがありますので、ご了承のほどお願い申し上げます。  
※掲載のCG写真およびイラストはすべてイメージによるものです。

2204-1000-BR-005-2204