

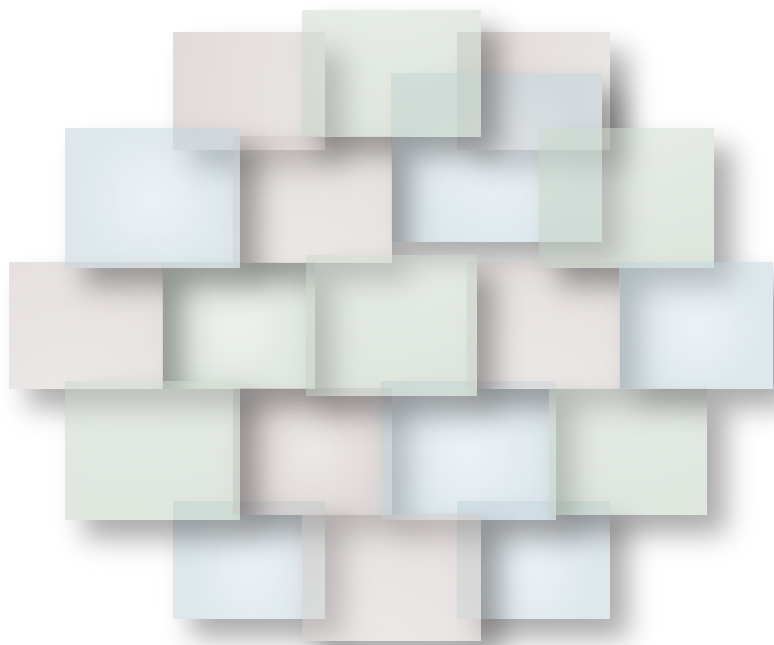
手術台周辺機器カタログ

Operating Table Accessories Catalogue



手術台周辺機器カタログ

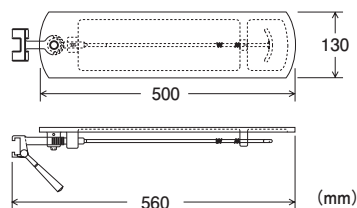
Operating Table Accessories Catalogue



C O N T E N T S

1	上肢固定・支持アクセサリー	1
2	下肢固定・支持アクセサリー	8
3	頭部固定・支持アクセサリー	12
4	体側固定・支持アクセサリー	15
5	X線撮影用アクセサリー	18
6	整形外科アクセサリー	20
7	手術サポートアクセサリー	27
8	一般アクセサリー	31
9	トレイ類	34
10	マットレス	35
11	アクセサリーカート	36
12	その他	37
	手術台周辺機器一覧表	38

上肢台



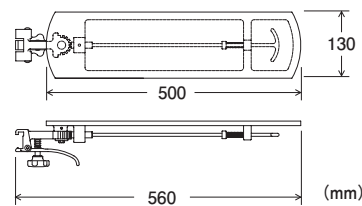
上肢台

上肢板寸法：W500×D130(mm)

商品コード	08-065-05
JANコード	4946329067453

マットレス付上肢台

商品コード	JANコード	商品名
08-065-06	4946329067460	上肢台 (40mmマットレス付)
08-065-07	4946329067477	上肢台 (80mmマットレス付)
08-065-30	4946329194500	上肢台 (60mmミズホオリジナルマットレス付)
08-065-35	4946329194517	上肢台 (100mmミズホオリジナルマットレス付)

上肢台(ロックタイプ)
本体のみ

レールへのロック機能が付いており、縦転時の上肢台の横すべりを防止します。

上肢板寸法：W500×D130(mm)

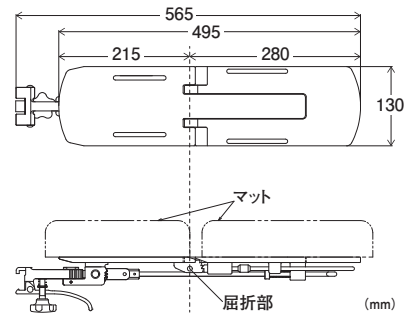
※マットレス別売

商品コード	08-065-70
JANコード	4946329171105

ダブルアクシスアームボード



※写真は上肢台用固定バンドを併用しています。



ダブルアクシスアームボード

可変式上肢台の動きに加え、肘関節部に15°、30°の傾斜がつけられる上肢台です。

上肢台寸法：W495×D130(mm)

※マットレス別売

商品コード	JANコード	商品名	備考
08-065-51	4946329243956	Double Axis Armboard (本体)	
08-065-52	4946329243963	Double Axis Armboard マットレス 厚さ60mm	
08-065-53	4946329243970	Double Axis Armboard マットレス 厚さ100mm	カセット格納枠対応マットレス

上肢台用固定バンド



※写真はダブルアクシスアームボードに取り付けた一例です。

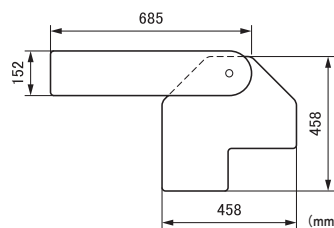
上肢台用固定バンド(1本)

上肢を上肢台に固定するための着脱式のバンドです。

バンド寸法：W700×D80(mm)

商品コード	08-084-03
JANコード	4946329178876

IVR アームボード



IVRアームボード

IVRにおいて腕からのカテーテル挿入の際にイメージ透視が可能な上肢台です。

※IVR… インターベンショナルラジオロジー (Interventional Radiology)

上肢板寸法：W685×D152(mm)

商品コード	08-065-72
JANコード	4946329178593

上肢台補充用パーツ

上肢台用マットレス

商品コード	JANコード	商品名
08-065-08	4946329067484	上肢台用マットレス 40mm
08-065-09	4946329067491	上肢台用マットレス 80mm
08-065-23	4946329157314	上肢台用マットレス(70mm・黒カバー)
08-065-24	4946329158014	上肢台用マットレス(110mm・黒カバー)
08-065-28	4946329177077	上肢台用マットレス彎曲タイプ 70mm厚
08-065-29	4946329177084	上肢台用マットレス彎曲タイプ 110mm厚
08-065-40	4946329194524	上肢台用ミズホオリジナルマットレス(厚さ60mm)
08-065-45	4946329194531	上肢台用ミズホオリジナルマットレス(厚さ100mm)

若杉氏上肢台



若杉氏上肢台 730mmタイプ (固定金具付)

充分な差込軸の長さにより、カセット格納
枠や褥瘡予防パッド使用時でもお使いい
ただけます。

上肢台寸法：W400×D120(mm)

商品コード	08-066-06
JANコード	4946329169843

若杉氏上肢台 500mmタイプ (固定金具付)

上肢台寸法：W400×D120(mm)

商品コード	08-066-10
JANコード	4946329171464



脊椎腹臥位用上肢台 (若杉タイプ) 金具付

腹臥位のポジションで患者さんの手腕を
支持します。

上肢台寸法：W400×D120(mm)

差込軸：200mm

商品コード	08-066-05
JANコード	4946329170696

マルチタスクアームボード



マルチタスクアームボード Ver.2 固定金具付

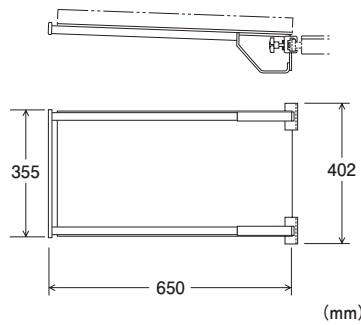
側臥位用上肢台で、パークベンチ位にも対応します。

上肢板寸法：W415×D130(mm)

※マットレス付

商品コード	08-086-15
JANコード	4946329173956

イメージングアームボード



イメージングアームボード

アームボード天板がX線透過になっています。足元に大きなスペースを確保できます。取付場所は、サイドレール上の最適位置に固定できます。

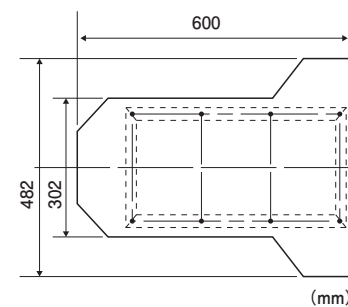
※マットレス別売

商品コード	08-065-13
JANコード	4946329124033

イメージングアームボード用マットレス

商品コード	JANコード	商品名	備考
08-065-26	4946329175196	イメージングアームボード用マットレス 50mm厚	—
08-065-27	4946329175202	イメージングアームボード用マットレス 90mm厚	カセット格納枠対応用

若杉氏手の外科上肢台



若杉氏手の外科上肢台 レール取付式

※マットレスなし

商品コード	08-086-05
JANコード	4946329129519

腕 台



腕台(ジュラルミン製)

手術台マットレスの下に差込んで使用する
ため(患者さんの自重で固定)、取付場所を
自由に選べ、手術台との重ね合わせ、調整
で患者さんの上肢長さに合わせられます。
固定支柱は収納時に簡単に折りたためます。

※マットレスなし

商品コード	03-001-73
JANコード	4946329046731

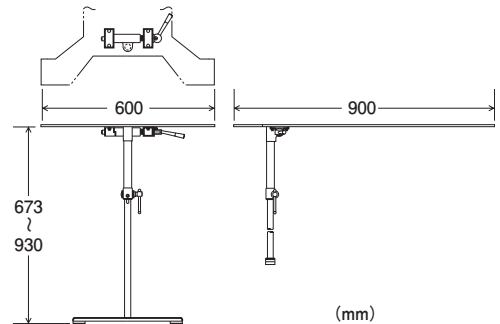


腕台(アクリル板製)

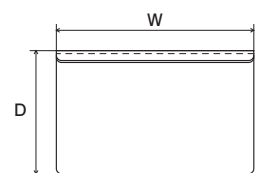
X線透過タイプです。

※マットレスなし

商品コード	03-001-74
JANコード	4946329046748



アームシールド



アームシールド

患者さんの腕が落ちるのを防ぎ、正しい位置に保持します。

※マットレス付

商品コード	JANコード	商品名	W	D	H
08-086-27	4946329259513	アームシールド高さ130mm マットレス付(2枚組)	400	250	130
08-086-28	4946329259520	アームシールド高さ160mm マットレス付(2枚組)	400	250	160
08-086-29	4946329259537	アームシールド高さ190mm マットレス付(2枚組)	400	250	190
08-069-45	4946329259544	アームシールド用マットレス(25×150×400)2枚組	400	25	150

※08-069-45は補充・交換用のマットレスになります。

(mm)

若杉氏柔軟性前腕支持器



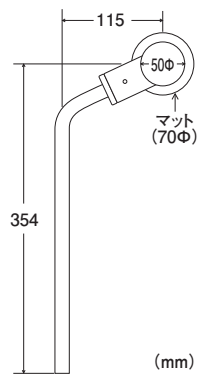
若杉氏柔軟性前腕支持器

患者さんの前腕に合わせて自由に曲げて使用できます。

※カバー付

商品コード	JANコード	長さ
08-079-00	4946329067774	240mm
08-079-01	4946329171860	390mm

上腕骨顆上骨折用 上肢台

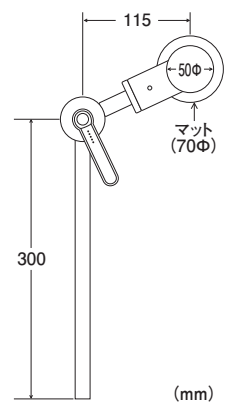


上腕骨顆上骨折用 上肢台 スタンダードA φ70

円筒枕はX線透過性です。

※レール固定金具(大型)Ver.2・カバー付

商品コード	08-064-02
JANコード	4946329129540



上腕骨顆上骨折用 上肢台 関節付B

関節を付けて固定位置を自由に調節できます。

※レール固定金具(大型)Ver.2・カバー付

商品コード	08-064-03
JANコード	4946329129557

肩支持器

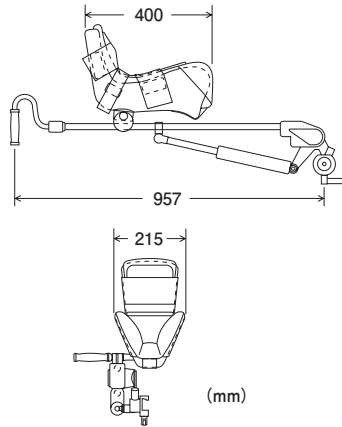


肩支持器
260mmタイプ
固定金具小型Ver.2付
(2個組)

パッド寸法：187×65(mm)

商品コード	08-068-05
JANコード	4946329208269

レビテーター



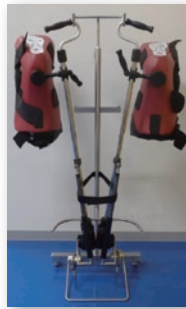
レビテーター(両支脚器) 2個組

ソフトパット内蔵のブーツ型で足首を固定することで長時間手術の際に生じる恐れのある腓骨神経麻痺などを防ぎます。ハンドル一つをひねることで上下左右の角度を簡単に変更することができます。滅菌ドレープ上からも一人で上下左右の角度調整ができます。

ブーツ寸法：W215×D400(mm)

全長：957(mm)

商品コード	08-070-04
JANコード	4946329067606



レビテーターカート

キャスターが付いておりレビテーターを簡単に搬送できます。

商品コード	08-070-09
JANコード	4946329067620

布製補助ボード



布製補助ボード(レール固定)

碎石位の際の麻酔導入の脚板補助に使用します。布製のため非常に軽く取り外しが楽に行えます。

商品コード	08-070-14
JANコード	4946329129410

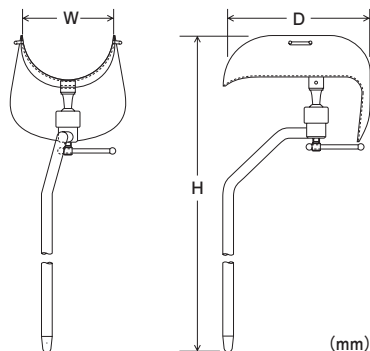


布製補助ボード(ピン固定)

MOT-5801S用

商品コード	08-070-15
JANコード	4946329129427

両支脚器

両支脚器
固定金具付 2個組

寸法：W170×H770×D220(mm)

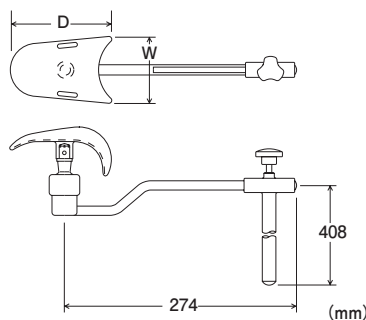
※カバー別売

商品コード	08-070-00
JANコード	4946329067576

両支脚器用ウレタンカバー
(左右組)

商品コード	08-070-13
JANコード	4946329127454

※写真はウレタンカバー(08-070-13)を使用した例になります。



小児用両支脚器(大)

小児・幼児などの患者さんの脚部を支持します。

パット寸法：W100×D150(mm)

※レール固定金具(大型)Ver.2付

商品コード	08-070-16
JANコード	4946329129601

小児用両支脚器(中)

パット寸法：W80×D120(mm)

※レール固定金具(大型)Ver.2付

商品コード	08-070-17
JANコード	4946329129618

小児用両支脚器(小)

パット寸法：W50×D85(mm)

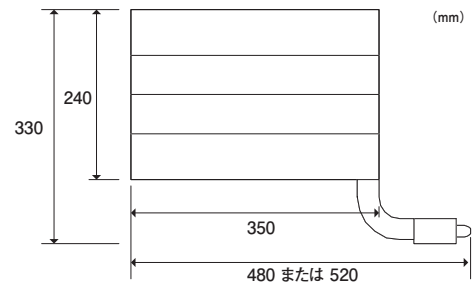
※レール固定金具(大型)Ver.2付

商品コード	08-070-18
JANコード	4946329129625

膝受け兼脚板延長ボード



脚板延長ボードとしても使用できます。



膝受け兼脚板延長ボード

商品コード	JANコード	商品名	備考
08-072-01	4946329217674	膝受け兼脚板延長ボード	マットレス付、全長480mm
08-072-02	4946329232592	膝受け兼脚板延長ボード(カセット対応)	カセット格納枠・マットレス付、全長520mm
08-072-03	4946329232608	膝受け兼脚板延長ボードV字マットレス70mm用 2個組	補充・交換用マットレス

※取付用のレール固定金具(大型)Ver.2は別売りです。

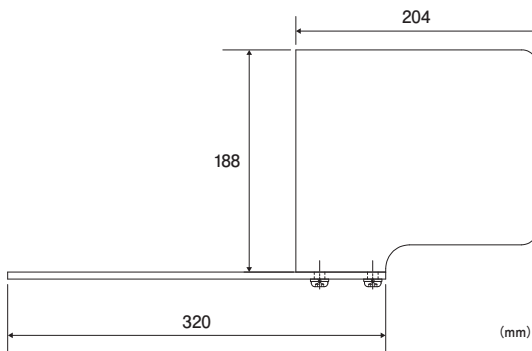
※手術台にカセット格納枠を設置して使用する場合は、08-072-02 膝受け兼脚板延長ボード(カセット対応)をご使用ください。

足部支持器



足部支持器 320mmタイプ (固定金具小型Ver.2付) 2個組

商品コード	08-071-04
JANコード	4946329208313



側臥位用脚台

**側臥位用脚台**

側臥位での股関節手術の際、下肢を保持します。

脚板最大昇降量：270(mm)

商品コード	08-078-20
JANコード	4946329170689

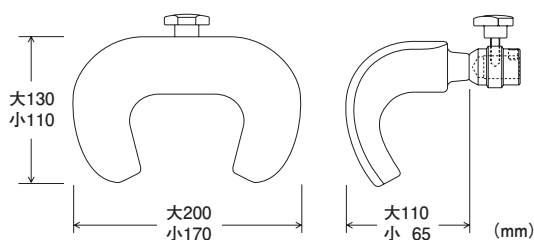
頭部支持器



M式頭部支持器 (頭受アーム)セット 大

アーム部の球関節を使用し、位置調整が容易にできます。

商品コード	08-075-01
JANコード	4946329067705



馬蹄型頭受(大)

商品コード	08-073-03
JANコード	4946329067682

馬蹄型頭受(小)

商品コード	08-073-04
JANコード	4946329067699

ヘッドサポーター



ヘッドサポーター Ver.2

頭部全体で固定するので、頸への余分な負担を軽減します。

商品コード	08-075-06
JANコード	4946329174236

頭蓋固定器



多目的ヘッドフレームⅡ
フルセット



X線透過多目的
ヘッドフレーム・ヘッドホルダーセット

多目的ヘッドフレームⅡ フルセット

商品コード	07-983-00
JANコード	4946329308402

X線透過多目的 ヘッドフレーム・ ヘッドホルダーセット

商品コード	07-986-01
JANコード	4946329101553

頭部台



頭部台(M)

商品コード	08-115-13
JANコード	4946329068719

頭部台アーム(O)

商品コード	08-115-15
JANコード	4946329068733



顔面受(N)

商品コード	08-115-14
JANコード	4946329068726

カーボンテーブル用ベースユニットアタッチメント



カーボンテーブル用ベースユニットアタッチメント

VACBシリーズなどのカーボンテーブルにヘッドフレームを取付けるためのアタッチメントです。

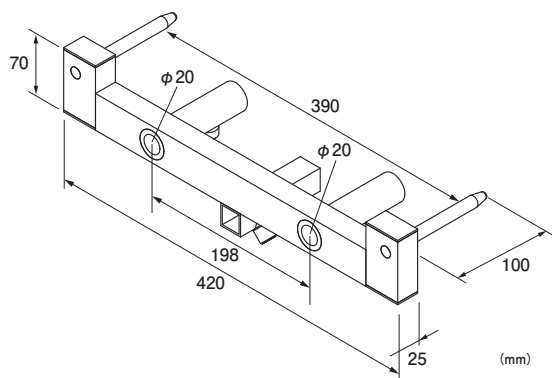
商品コード	JANコード	商品名	対応手術台及びアクセサリ
08-075-15	4946329217681	カーボンテーブル用ベースユニットアタッチメント	VACB-3006B カーボンエクステンションボード100cm*

※カーボンエクステンションボード100cmに対応しているのは以下の手術台です。

手術台ごとに使用条件が異なりますのでご注意ください。患者体重の上限は135kgです。

取付可能な手術台	頭方向スライド	中点	脚方向スライド
MOT-5801S	×	○	○
MOT-3502	×	○	○
MOT-5701	○	○	○

頭部板アタッチメント



ベースユニット アタッチメント Φ20mmタイプ(M)

寸法 : W420×H70×D25(mm)

差込軸長さ : 100mm

商品コード	08-075-11
JANコード	4946329172140

オートヘッドレスト

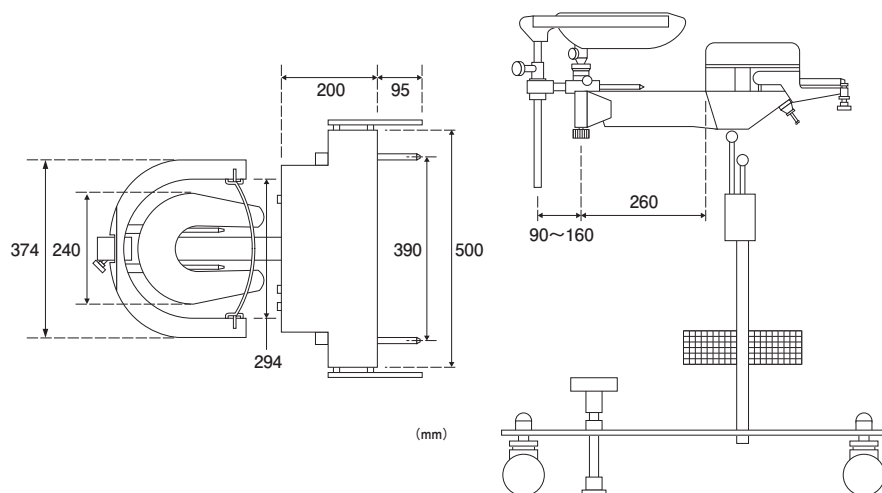


オートヘッドレストIIα 本体のみ(架台付)

電動で頭受けの高さを調整できます。架台にのせてオートヘッドレストの着脱が可能です。保管の際も架台にのせたまま器材庫へ移動できます。

専用架台付

商品コード	08-076-15
JANコード	4946329320121



仕様

顔面受作動範囲 (電動)	最高位 +100mm 最低位 -100mm
顔面受傾斜角度 (手動)	±21.5°
ハンドレスト 前後調整量(手動)	最大 100mm
ハンドレスト 高さ調整量(手動)	最大 160mm
顔面受耐荷重	最大 10kg

オートヘッドレストII用マットレス

商品コード	JANコード	商品名	備考
08-076-05	4946329175219	オートヘッドレストII用マットレス 70mm厚	—
08-076-06	4946329175226	オートヘッドレストII用マットレス 110mm厚	カセット格納枠対応用

若杉氏側部支持器



若杉氏側部支持器 310mm (固定金具小Ver.2付)

若杉氏側部支持器 X線透過型 310mm
(固定金具小Ver.2付)

若杉氏側部支持器

球関節と菊座の組み合わせで術野に邪魔にならない位置で体位保持ができます。

パッド寸法：187×65(mm)

支柱：平板タイプ

商品コード	JANコード	商品名
08-069-44	4946329208306	若杉氏側部支持器 310mm(固定金具小Ver.2付)
08-069-42	4946329208283	若杉氏側部支持器 X線透過型 310mm (固定金具小Ver.2付)

若杉氏側部支持器
六角支柱300mm
固定金具付

六角支柱にしたことで斜めに角度を付けた取付も可能となりました。

パッド寸法：165×65(mm)

支柱：六角タイプ

商品コード	08-069-32
JANコード	4946329183481

マルチ側部支持器

マルチ側部支持器
300mmタイプ Ver.2
(固定金具小型Ver.2付)

アームをスライドさせることで体格に合わせて幅広い調節ができます。側臥位での固定時も体側にフィットします。

パッド寸法：230×90(mm)

商品コード	08-069-41
JANコード	4946329208276

ワンタッチボディサポーター



ワンタッチボディサポーター Aタイプ 60mm

油圧の力で簡単にワンタッチで固定・解除の操作ができます。極端なローテンション時において確実に患者さんを保持します。

パッド寸法：165×120(mm)

商品コード	08-080-13
JANコード	4946329171655



ワンタッチボディサポーター Bタイプ 固定金具付

Bタイプは高さ調節ができます。

パッド寸法：165×120(mm)

※レール固定金具(大型)Ver.2付

商品コード	08-080-11
JANコード	4946329131338

ワンタッチ側部支持器



ワンタッチ側部支持器

油圧の力で簡単に固定・解除の操作をすることができます。従来のようにいくつかのハンドル固定の操作をするわずらわしさがありません。パッドタイプは大中小左右と種類があり、術野の邪魔にならない取付位置を選べます。

商品コード	JANコード	商品名	パッド寸法(mm)
08-080-01	4946329067781	ワンタッチ側部支持器 大 右	180×140
08-080-02	4946329067798	ワンタッチ側部支持器 大 左	180×140
08-080-03	4946329067804	ワンタッチ側部支持器 中 右	160×120
08-080-04	4946329067811	ワンタッチ側部支持器 中 左	160×120
08-080-05	4946329067828	ワンタッチ側部支持器 小 右	187×65
08-080-06	4946329067835	ワンタッチ側部支持器 小 左	187×65

体位固定バンド

**体位固定バンド**

患者さんの体幹、脚部等の保持や固定に
使用します。

バンド寸法：W1700×D100(mm)

商品コード	08-084-02
JANコード	4946329174267

X線撮影用カセット格納枠



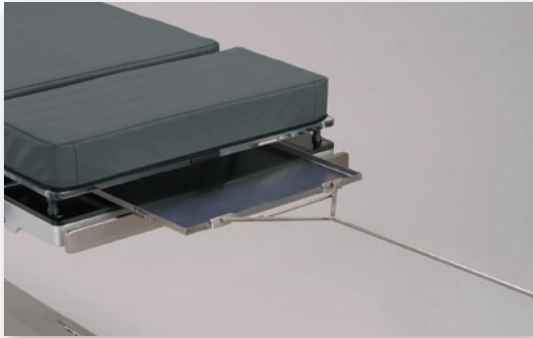
下記以外のX線カセット格納枠や取付方法の詳細は、各営業所までお問い合わせください。

X線撮影用カセット格納枠

商品コード	JANコード	商品名
08-088-28	4946329265842	カセット格納枠 1602BW用
08-088-85	4946329194999	カセット格納枠 8300スタンダードDタイプ(固定式)
08-088-86	4946329195002	カセット格納枠 8300整形用Dタイプ(固定式)
08-088-87	4946329195019	カセット格納枠 8300スライド用Dタイプ(固定式)
08-089-40	4946329318814	固定式カセット格納枠 Aセット
08-089-50	4946329317916	デジタルカセット格納枠 Aセット
08-089-71	4946329318876	固定式カセット格納枠 5701用
08-089-72	4946329318883	固定式カセット格納枠 5602SRMB/BW用
08-089-74	4946329318906	固定式カセット格納枠 1300シリーズ用
08-089-76	4946329318920	固定式カセット格納枠 7300シリーズ用
08-089-81	4946329318968	デジタルカセット格納枠 5701用
08-089-82	4946329318975	デジタルカセット格納枠 5602SRMB/BW用
08-089-86	4946329319019	デジタルカセット格納枠 7300シリーズ用

※カセット対応上肢台マットレスの詳細は、P3の「上肢台補充用パーツ」をご覧ください。

カセット挿入ホルダー



カセット挿入ホルダー

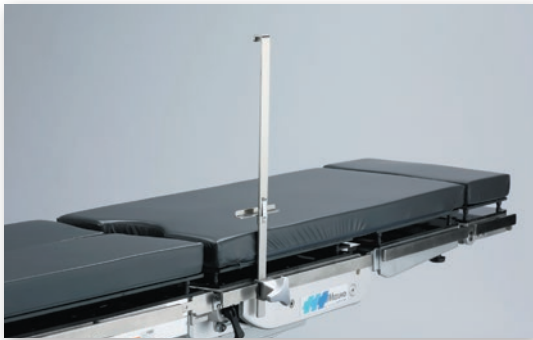
商品コード	JANコード	商品名	規格 (mm)
08-091-00	4946329068214	カセット挿入ホルダー(大陸用)	390×315
08-092-00	4946329068221	カセット挿入ホルダー(四ツ切用)	339×288
08-093-00	4946329068238	カセット挿入ホルダー(大角用)	390×390
08-094-00	4946329127461	カセット挿入ホルダー(半切用)	390×466

カセット挿入ホルダー
マルチタイプ Ver.2

幅を調整できるので、各種カセットを使用できます。
また、柄には挿入位置を把握できるように目盛りをつけています。柄は取り外しが可能です。

商品コード	08-095-50
JANコード	4946329173925

X線カセット固定器

X線カセット固定器 側部用
570mm タイプ
固定金具小型Ver.2付

側面からX線撮影時にフィルムを保持できます。

商品コード	08-089-05
JANコード	4946329208320

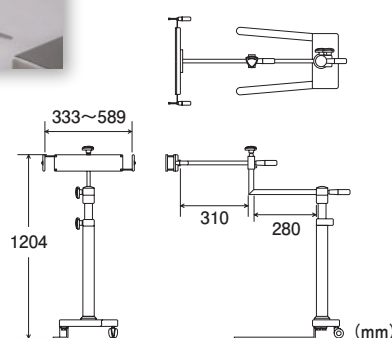


カセットスタンド固定器

X線撮影時にフィルムを保持できます。キャスター付スタンドで自由な位置に移動できます。

取付可能カセットホルダー
大角 / 四ツ切 / 大陸 / 半切

商品コード	08-090-01
JANコード	4946329129700



下肢牽引装置

下肢牽引装置セット内容一覧表

商品コード	商品名	08-052-02	08-052-01
		MOS-1300 MOS-1300B MOS-1302B	MOT-5700シリーズ MOT-5602SRMB, BW MOT-5601SRMB MOT-5801S MOT-5650T用
08-115-01	牽引装置アーム	○	○
08-115-02	展開アーム(2本組)	○	○
08-115-04	牽引器(2本組)	○	○
08-115-05	靴型(2個組)	○	○
08-115-06	幅広ベッケン(マット付)	○	○
08-115-07	股間支柱(マット付)	○	○
08-115-08	小児用骨盤台(H)	△	△
08-115-09	L型膝関節屈曲用ポール	○	○
08-115-10	下肢受 下肢受け用固定金具付	○*	○*
08-115-11	側臥位牽引用股間支柱(カラー付)	○	○
08-115-12	側臥位牽引用下腿受	○	○
08-115-17	牽引滑車	△	△
08-115-18	直達牽引器	△	△
08-115-19	簡易直達牽引鉤アタッチメント	△	△
08-115-20	MOS-1300用 移動式骨盤台	△	—
08-115-23	下肢牽引用V字アタッチメント MOT-5801S用	—	△
08-115-24	下肢牽引用V字アタッチメント MOT-5801S用(カセット対応)	—	△
08-115-25	延長レール 150mm(左右組)	△	△
08-115-26	骨盤補助ボード	—	○
08-115-27	サポートロッド(2本組) Φ25×1000mm	△	○
08-115-30	下肢牽引用Vアタッチメント	—	△
08-115-31	下肢牽引用Vアタッチメント カセット対応	—	△
08-081-07	付属品移動車 1300用	○	○
08-115-21	下肢牽引用カート 1300用	○	—
08-115-39	下肢牽引用カート SRMB用(ベーク高)	—	△
08-115-40	下肢牽引用カート SRMB用(カセット高)	—	△
08-115-41	下肢牽引用カート 5701(カセット高) / 5801(ベーク高)	—	△
08-115-42	下肢牽引用カート 5700シリーズ、5801用(カセット)	—	△
08-115-47	下肢牽引用カート 8300用	—	—
08-115-55	下肢牽引用カート用 5700シリーズ用(ベーク高)	—	△

○…標準セット △…オプション —…取付不可
※各セットに2コ付



下肢牽引装置



牽引装置アーム

商品コード	08-115-01
JANコード	4946329068603

靴型(2個組)

商品コード	08-115-05
JANコード	4946329068634

展開アーム(2本組)

商品コード	08-115-02
JANコード	4946329068610

幅広ベッケン(マット付)

商品コード	08-115-06
JANコード	4946329068641

牽引器(2本組)

商品コード	08-115-04
JANコード	4946329068627

股間支柱(マット付)

商品コード	08-115-07
JANコード	4946329068658



小児用骨盤台(H)

商品コード	08-115-08
JANコード	4946329068665



L型膝関節屈曲用ポール

商品コード	08-115-09
JANコード	4946329068672

下肢受
下肢受け用固定金具付

商品コード	08-115-10
JANコード	4946329068689

側臥位牽引用股間支柱
(カラー付)

商品コード	08-115-11
JANコード	4946329068696



側臥位牽引用下腿受

商品コード	08-115-12
JANコード	4946329068702

カーボン製L型膝関節
屈曲用ポール

商品コード	08-115-43
JANコード	4946329150285

簡易直達牽引鉤
アタッチメント

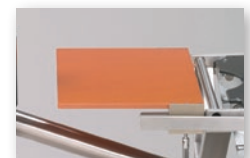
商品コード	08-115-19
JANコード	4946329068771

MOS-1300用
移動式骨盤台

商品コード	08-115-20
JANコード	4946329068788

サポートロッド(2本組)
φ25×1000mm

商品コード	08-115-27
JANコード	4946329124064



骨盤補助ボード

MOT-5601,5801S等の手術台での側臥位ポジションの際に使用します。
MOT-5601/MOT-5801S 対応

商品コード	08-115-26
JANコード	4946329124057



牽引滑車

商品コード	08-115-17
JANコード	4946329068757



直達牽引器

商品コード	08-115-18
JANコード	4946329068764

ポリシャルト用
直達牽引器

商品コード	08-115-45
JANコード	4946329167986

付属品移動車
1300用

商品コード	08-081-07
JANコード	4946329067873

下肢牽引用カート



下肢牽引用カート

牽引装置を手術台に取付ける際のサポート用カートです。

※手術台の機種、カセット格納枠の有無により対応するカートは異なります。
詳細は各営業所までお問い合わせください。



下肢牽引用カート コンパクトタイプ

牽引装置を折りたたんだ状態で搭載することができます。

寸法:W710×D400(mm)

商品コード	JANコード	商品名	対応手術台
08-081-10	4946329217711	MOS-1300用下肢牽引用カートコンパクトタイプ	MOS-1300用

下肢牽引用V字アタッチメント



下肢牽引用V字アタッチメント 5801用



下肢牽引用V字アタッチメント

下肢牽引用V字アタッチメント

V字アタッチメントを付けることにより、牽引手術台として使用できます。

商品コード	JANコード	商品名	対応手術台
08-115-23	4946329129717	下肢牽引用V字アタッチメント ピン固定	MOS-5801S / MOT-3602 / MOT-3502
08-115-24	4946329129724	下肢牽引用V字アタッチメント ピン固定(カセット対応)	MOS-5801S カセット高さ
08-115-30	4946329124095	下肢牽引用V字アタッチメント	MOT-5602SRMB, BW / MOT-5601SRMB MOT-5701 / MOT-VS600
08-115-31	4946329124101	下肢牽引用V字アタッチメント カセット対応	MOT-5602SRMB, BW / MOT-5601SRMB MOT-5701 / MOT-VS600

その他の下肢牽引装置


**下肢牽引装置
MOC-142型**

床置き式の下肢牽引装置アタッチメント。

商品コード	08-051-00
JANコード	4946329066708

構成品

ベース/ガイドレール	骨盤受(大)	キャップ(小)	側臥位股間受
整形靴(左右各1)	骨盤受(中)	骨盤台伸縮ハンドル	膝関節受
牽引器(左右各1)	骨盤受(小)	L型支柱	側臥位用支柱
膝受(丸型)	マット(側臥位用)	股間支柱(大)	膝受(スタンド・左右各1)
膝受(U型)	マット(大)	股間支柱(小)	
骨盤受(側臥位用)	キャップ(大)	差込軸	

脊椎手術フレーム


**GM-98型
脊椎彎曲フレーム**

彎曲角度調整ハンドルで容易に角度調節が可能です。

商品コード	02-120-00
JANコード	4946329039924


脊椎後方手術用フレーム

四ヶ所で体幹を支持し、腹部への圧迫を緩和します。パッドには優れたクッション性のポリマーゲルを採用しています。

※枕付き

商品コード	02-121-00
JANコード	4946329039931


**カーボン製
脊椎後方手術フレーム**

フレームに金属を使用していないX線透過タイプです。

※枕付き

商品コード	02-121-10
JANコード	4946329039948

ウィルソンフレーム



透視テーブル用 ウィルソンフレーム 5319G

X線透過性の脊椎彎曲フレームです。
彎曲角度調整ハンドルで容易に角度調節
が可能です。

商品コード	02-143-75
JANコード	4946329139266

交換用ウィルソン テンピュールパッドセット (5319-37)

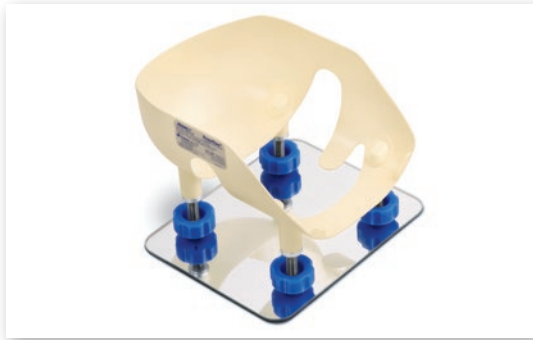
商品コード	02-143-97
JANコード	4946329319231



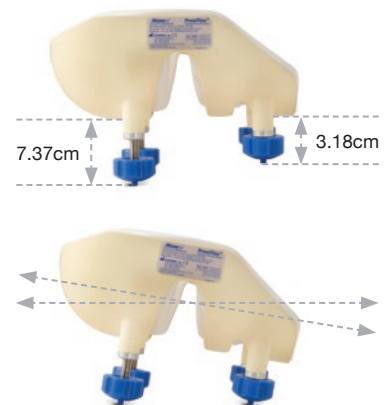
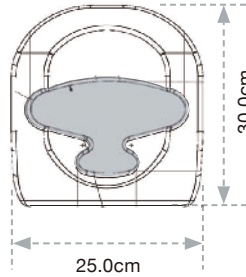
ウィルソンフレーム用 患者保護キット 6個入 (5322)

商品コード	02-143-10
JANコード	4946329138993

プロンビュー

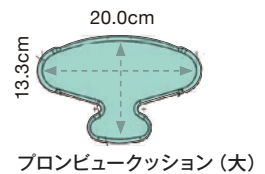


プロンビュー保護用ヘルメットシステム



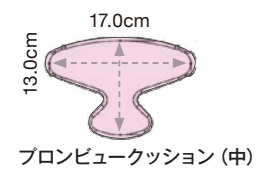
プロンビュー保護ヘルメットシステム(大)

商品コード	JANコード	商品名	
02-144-93	4946329308914	プロンビュー保護ヘルメットシステム(大)	構成品
02-144-91	4946329299823	プロンビューアジャスタブルヘルメット(D28502CE)	1
02-144-92	4946329299830	プロンビューミラー 穴付き(D28580CE)	1
02-144-83	4946329170726	プロンビュークッション(大)	1



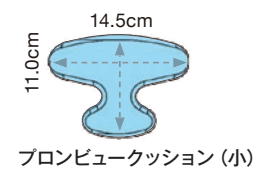
プロンビュー保護ヘルメットシステム(中)

商品コード	JANコード	商品名	
02-144-79	4946329345209	プロンビュー保護ヘルメットシステム(中)	構成品
02-144-91	4946329299823	プロンビューアジャスタブルヘルメット(D28502CE)	1
02-144-92	4946329299830	プロンビューミラー 穴付き(D28580CE)	1
02-144-80	4946329345216	プロンビュークッション(中)	1



プロンビュー保護ヘルメットシステム(小)

商品コード	JANコード	商品名	
02-144-94	4946329308921	プロンビュー保護ヘルメットシステム(小)	構成品
02-144-91	4946329299823	プロンビューアジャスタブルヘルメット(D28502CE)	1
02-144-92	4946329299830	プロンビューミラー 穴付き(D28580CE)	1
02-144-84	4946329170733	プロンビュークッション(小)	1



恥骨支持器



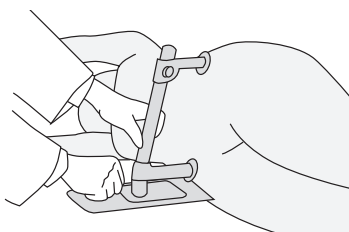
恥骨支持器
350mmタイプ
(固定金具付)

患者さんの恥骨を支持します。

パッド寸法：90×70(mm)

商品コード	08-078-32
JANコード	4946329171822

側臥位骨盤固定器



側臥位骨盤固定器

商品コード	08-078-00
JANコード	4946329067767

ウルトラショルダーポジショナー



ウルトラショルダーポジショナー



ウルトラショルダーポジショナーカート

ウルトラショルダーポジショナー
(5358)

腱板断裂などさまざまな肩関節症例における鏡視下での手術効率と安全性を追求した手術台アタッチメントです。既存の手術台へ容易に装着できます。

商品コード	02-143-82
JANコード	4946329040838

ウルトラショルダーポジショナー
カート(5338-24)

商品コード	02-143-83
JANコード	4946329139303

ウルトラ保護キット (5348)
3個入

商品コード	02-143-86
JANコード	4946329139334

横方向延長板

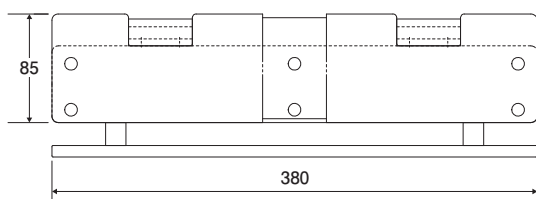


横方向延長板

手術台サイドレールに取付けることにより横幅を広くすることができます。

※マットレス別売

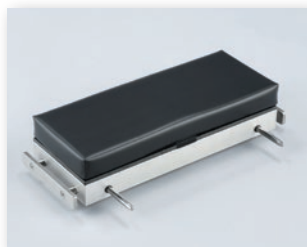
商品コード	JANコード	商品名
08-086-06	4946329129526	横方向延長板 本体のみ
08-086-22	4946329207767	横方向延長板マットレス 50mm厚
08-086-23	4946329207774	横方向延長板マットレス 70mm厚
08-086-24	4946329207781	横方向延長板マットレス 90mm厚
08-086-25	4946329207798	横方向延長板マットレス 110mm厚
08-086-33	4946329217872	横方向延長板マットレス 70mm厚(MOP)
08-086-34	4946329217889	横方向延長板マットレス 90mm厚(MOP)
08-086-35	4946329217896	横方向延長板マットレス 110mm厚(MOP)



頭部延長ボード



頭部延長ボード240mm レール長



頭部延長ボード200mm 8300用

頭部延長ボード

商品コード	JANコード	商品名	対応手術台
08-075-20	4946329150179	頭部延長ボード240mm レール長	MOT-5600シリーズ MOS-1302B
08-075-21	4946329150186	頭部延長ボード240mm レール短	
08-075-23	4946329150193	頭部延長ボード240mm カセット格納枠	
08-075-29	4946329218114	ミズホオリジナルマットレス 240mmタイプ	MOT-5700
08-075-25	4946329173833	頭部延長ボード240mm 5700用 本体	
08-075-23	4946329150193	頭部延長ボード240mm カセット格納枠	
08-075-26	4946329173840	EXマットレス 頭部延長ボード/背板ショート(5700シリーズ用)	MOT-5701 MOT-VS600
08-075-28	4946329186819	頭部延長ボード240mm 本体	
08-075-27	4946329176414	カセット格納枠 頭部延長ボード/背板ショート(5700シリーズ用)	
08-075-26	4946329173840	EXマットレス 頭部延長ボード/背板ショート(5700シリーズ用)	MOT-8302スライドテーブル用
08-075-33	4946329174243	頭部延長ボード200mm 8300用 本体	
08-075-35	4946329176421	頭部延長ボード200mm 8300用 カセット格納枠	
08-075-34	4946329174250	頭部延長ボード200mm 8300用 マットレス	

腰部延長ボード

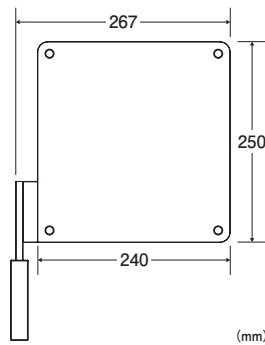
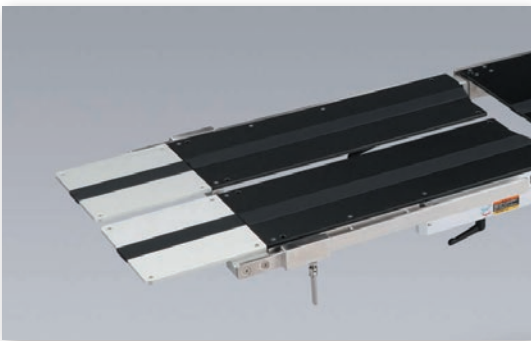


腰部延長ボード

商品コード	JANコード	商品名	対応手術台
08-075-36	4946329177046	腰部延長ボード 350mm 本体	MOT-5700 MOT-5600シリーズ
08-083-01	4946329330533	固定式カセット格納枠 腰部延長ボード350mm用	
08-083-21	4946329330601	デジタルカセット格納枠 腰部延長ボード350mm用	
08-083-61	4946329330724	ミズホオリジナルマットレス 腰部延長ボード350mm用	
08-075-42	4946329185126	腰部延長ボード 300mm 本体	MOT-5701 MOT-VS600
08-075-43	4946329185133	腰部延長ボード 5701用 カセット枠	
08-075-44	4946329185140	腰部延長ボード 5701用 EXマットレス	

※カセット格納枠の取付方法の詳細は、各営業所までお問い合わせください。

脚部延長ボード



脚部延長ボード 本体

商品コード	08-075-30
JANコード	4946329174090

固定式カセット格納枠 脚部延長ボード用

商品コード	08-083-04
JANコード	4946329330564

ミズホオリジナルマットレス 脚部延長ボード用

商品コード	08-083-62
JANコード	4946329330731

※カセット格納枠の取付方法の詳細は、各営業所までお問い合わせください。

延長レール

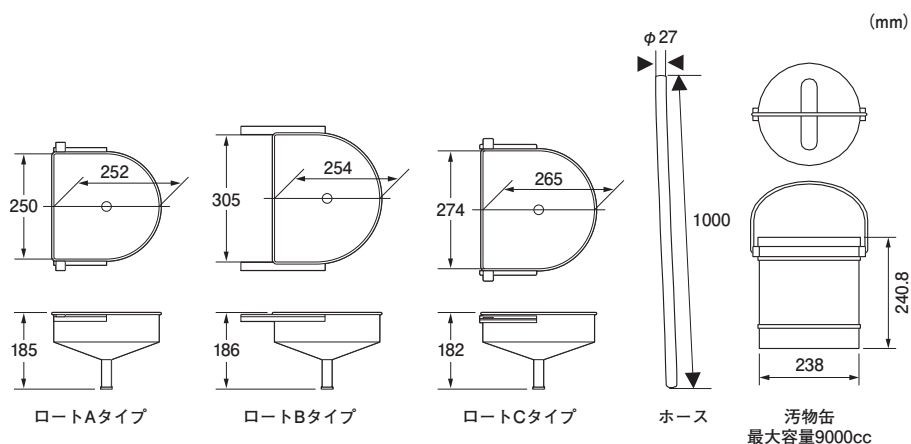


延長レール 220mm(左右組)

手術台のサイドレールを延長することができます。

商品コード	08-115-32
JANコード	4946329129861

ロート及び汚物缶



ロート及び汚物缶

婦人科、泌尿器科等の手術において汚物や洗浄液をうけます。ロートがスライドし、使用しない際は手術台の内側に格納ができます。

商品コード	JANコード	商品名	対应手術台	タイプ
08-095-08	4946329068290	ロート及び汚物缶 5601SRM/5601SRMK用	MOT-5602BW	Bタイプ
08-095-15	4946329191615	ロート及び汚物缶	MOT-VS600、MOT-5701	Cタイプ
08-095-16	4946329206722	ロート及び汚物缶 6300、6700シリーズ用	MOT-1602BW	Aタイプ

ウロキャッチャー

ウロキャッチャー ドレープ
(滅菌済 10枚入)

商品コード	08-095-24
JANコード	4946329068351

カーボンエクステンションボード



カーボンエクステンション
ボード 100cm 本体のみ

商品コード	08-070-25
JANコード	4946329157666

カーボンエクステンション
ボード 122cm 本体のみ

商品コード	08-070-35
JANコード	4946329176995



カーボンエクステンションボード用マットレス

商品コード	JANコード	商品名
08-083-65	4946329332131	ミズホオリジナルマットレス カーボンエクステンション100cm用
08-083-66	4946329332148	ミズホオリジナルマットレス110mm カーボンエクステンション100cm用
08-083-67	4946329332155	ミズホオリジナルマットレス カーボンエクステンション122cm用
08-083-68	4946329332162	ミズホオリジナルマットレス110mm カーボンエクステンション122cm用

移動式挙上器



移動式挙上器 共用型

屈曲位の角度を深く取りたい時に便利です。サイドレール上に取り付け、位置は変えられます。

挙上板最大昇降量：270(mm)

商品コード	08-096-02
JANコード	4946329068467

スクリーン掛



若杉氏スクリーン掛
固定金具付 50cm

商品コード	08-060-02
JANコード	4946329067323



ウイング式スクリーン掛
固定金具付

補助バーにより覆い布の広がり調整
することができます。

商品コード	08-061-20
JANコード	4946329129366



伸縮式スクリーン掛
固定金具付

バーの長さを調節することができます。

伸縮巾：990～1580mm

商品コード	08-061-40
JANコード	4946329135237



L型スクリーン掛

商品コード	JANコード	商品名
08-062-00	4946329067378	L型スクリーン掛 φ16mm 650mm固定金具付
08-062-03	4946329169539	L型スクリーン掛 φ12mm 800mm固定金具付
08-062-05	4946329208375	L型スクリーン掛 φ12mm 650mm固定金具付

アングルビューワー



Angle Viewer

手術台のレールに取付け、手術台の縦転・横転の角度を計測することができます。

商品コード	08-114-00
JANコード	4946329240962

レール固定金具



レール固定金具 (大型) Ver.2



レール固定金具 小型 Ver.2

レール固定金具 (大型)
Ver.2

固定力が強いΦ16mmのレール固定金具です。
直径：Φ16mm

商品コード	08-110-01
JANコード	4946329173970

レール固定金具 小型 Ver.2

商品コード	08-111-11
JANコード	4946329195965

腹腔内組立吊上鉤用
固定金具 Φ18

直径：Φ18mm

商品コード	09-228-12
JANコード	4946329216233



レール固定金具
マルチタイプ

レール固定金具大、小で固定可能なアクセサリがこれ1つで使用できます。

商品コード	08-110-10
JANコード	4946329129403

レール固定金具



ビーククランプ

レール固定金具大、小で固定可能なアクセサリが使用でき、様々な手術台のレールに取り付けが可能です。

商品コード	08-110-11
JANコード	4946329149234



サイドレールアタッチメント ロング VACB用

サイドレールアタッチメント ロング VACB用

商品コード	08-113-01
JANコード	4946329149180



サイドレールアタッチメント ショート VACB用

サイドレールアタッチメント ショート VACB用

商品コード	08-113-02
JANコード	4946329149197



サイドレールアタッチメントIIロング VACB用

サイドレールアタッチメントII ロング VACB用

商品コード	08-113-10
JANコード	4946329294132



サイドレールアタッチメントIIショート VACB用

サイドレールアタッチメントII ショート VACB用

商品コード	08-113-11
JANコード	4946329294149

消毒盤台



消毒盤台720mm(固定金具付)

商品コード	08-097-03
JANコード	4946329174274

消毒盤台用バット 14インチ

バット寸法：W240×D340×H24(mm)

商品コード	08-097-01
JANコード	4946329068481



角度調節消毒盤台
固定金具付 50cm巾

手術台を縦転頭上げ下げしても消毒盤を水平に調整することができます。

消毒盤寸法：W350×D500(mm)

商品コード	08-098-01
JANコード	4946329068511

器械台



メーヨー型器械台SO-115
(ステンレス)

脚の先端が薄くなっており、手術台のベース部分に差し込むことができます。

消毒盤寸法：W350×D500(mm)

昇降範囲：940~1370(mm)

商品コード	08-333-00
JANコード	4946329070569



オーバーヘッド器械台 A

ハンドルを回して高さを容易に調節できます。

テーブル寸法：W1000×D450(mm)

昇降範囲：1000~1400(mm)

商品コード	08-334-01
JANコード	4946329070583

オーバーヘッド器械台 B

テーブル寸法：W1000×D450(mm)

昇降範囲：1200~1600(mm)

商品コード	08-334-02
JANコード	4946329070590

ミズホオリジナルマット



ミズホオリジナルマット

3層式のウレタンフォーム(上下層:低反発ウレタン/中層:高反発ウレタン)構造で、主に仰臥位での手術に適したスタンダードなマットレスです。

厚さ：70mm

商品コード	JANコード	商品名
08-055-15	4946329194470	ミズホオリジナルマット(5701用)
08-055-25	4946329194418	ミズホオリジナルマット(5602SRMB用)
08-055-60	4946329207804	ミズホオリジナルマット(1300用)
08-055-70	4946329308242	ミズホオリジナルマットレス(7300B/BX用)
08-055-71	4946329324624	ミズホオリジナルマットレス(8302スタンダードテーブル用)
08-055-72	4946329324631	ミズホオリジナルマットレス(8302スライドテーブル用)
08-055-73	4946329324648	ミズホオリジナルマットレス(8302整形テーブル用)
08-055-74	4946329324655	ミズホオリジナルマットレス(8302透視テーブル用)
08-055-80	4946329317909	ミズホオリジナルマットレス Aセット

アクセサリカート



付属品移動車

寸法 : W605×H800×D475(mm)

商品コード	08-081-01
JANコード	4946329067842



アクセサリ収納カート (小)

コンパクトに設計したアクセサリ収納カートです。

取外した手術台の脚板を搭載することも可能です。

※収納したアクセサリは一例になります。

寸法 : W890×H754×D582(mm)

商品コード	08-081-09
JANコード	4946329217704



アクセサリ収納カート (大)

寸法 : W885×H1260×D548(mm)

商品コード	08-081-08
JANコード	4946329217698

手術椅子


**油圧昇降手術椅子
丸型**

足踏みペダルを踏んで高さを座ったまま簡単に調節できます。

昇降範囲：500～700(mm)

商品コード	08-365-00
JANコード	4946329070996


**油圧昇降手術椅子
丸型背もたれ式**

昇降範囲：500～700(mm)

商品コード	08-366-00
JANコード	4946329071009


**油圧昇降手術椅子
鞍型背もたれ式**

昇降範囲：500～700(mm)

商品コード	08-367-00
JANコード	4946329071016


**手術椅子
SO-151**

昇降範囲：450～650(mm)

商品コード	08-363-00
JANコード	4946329070972

手術台周辺機器一覧表

商品コード	JANコード	商品名	製造販売届出番号	掲載ページ
1. 上肢固定・支持アクセサリ				
08-065-05	4946329067453	上肢台	13B1X00306G00008	1
08-065-06	4946329067460	上肢台(40mmマットレス付)	13B1X00306G00008	1
08-065-07	4946329067477	上肢台(80mmマットレス付)	13B1X00306G00008	1
08-065-30	4946329194500	上肢台(60mmミスホオリジナルマットレス付)	13B1X00306G00008	1
08-065-35	4946329194517	上肢台(100mmミスホオリジナルマットレス付)	13B1X00306G00008	1
08-065-70	4946329171105	上肢台(ロッキングタイプ) 本体のみ	13B1X00306G10234	1
08-065-51	4946329243956	Double Axis Armboard(本体)	13B1X00306N10252	2
08-065-52	4946329243963	Double Axis Armboard マットレス 厚さ60mm	13B1X00306N10252	2
08-065-53	4946329243970	Double Axis Armboard マットレス 厚さ100mm	13B1X00306N10252	2
08-084-03	4946329178876	上肢台用固定バンド(1本)	13B1X00306N10140	2
08-065-72	4946329178593	IVRアームボード	13B1X00306N10121	2
08-065-08	4946329067484	上肢台用マットレス 40mm	13B1X00306G00008	3
08-065-09	4946329067491	上肢台用マットレス 80mm	13B1X00306G00008	3
08-065-23	4946329157314	上肢台用マットレス(70mm・黒カバー)	—	3
08-065-24	4946329158014	上肢台用マットレス(110mm・黒カバー)	—	3
08-065-28	4946329177077	上肢台用マットレス彎曲タイプ 70mm厚	—	3
08-065-29	4946329177084	上肢台用マットレス彎曲タイプ 110mm厚	—	3
08-065-40	4946329194524	上肢台用ミスホオリジナルマットレス(厚さ60mm)	13B1X00306G00008	3
08-065-45	4946329194531	上肢台用ミスホオリジナルマットレス(厚さ100mm)	13B1X00306G00008	3
08-066-06	4946329169843	若杉氏上肢台730mmタイプ(固定金具付)	13B1X00306N10007	3
08-066-10	4946329171464	若杉氏上肢台500mmタイプ(固定金具付)	13B1X00306N10007	3
08-066-05	4946329170696	脊椎腹臥位用上肢台(若杉タイプ) 金具付	13B1X00306N10094	3
08-086-15	4946329173956	マルチタスクアームボード Ver.2 固定金具付	13B1X00306N10045	4
08-065-13	4946329124033	イメージングアームボード	13B1X00306N10020	4
08-065-26	4946329175196	イメージングアームボード用 マットレス 50mm厚	13B1X00306N10020	4
08-065-27	4946329175202	イメージングアームボード用 マットレス 90mm厚	13B1X00306N10020	4
08-086-05	4946329129519	若杉氏手の外科上肢台 レール取付式	13B1X00306N10034	4
03-001-73	4946329046731	腕台(ジュラルミン製)	13B1X00306N10043	5
03-001-74	4946329046748	腕台(アクリル板製)	13B1X00306N10043	5
08-086-27	4946329259513	アームシールド高さ130mm マットレス付(2枚組)	13B1X00306N10021	5
08-086-28	4946329259520	アームシールド高さ160mm マットレス付(2枚組)	13B1X00306N10021	5
08-086-29	4946329259537	アームシールド高さ190mm マットレス付(2枚組)	13B1X00306N10021	5
08-069-45	4946329259544	アームシールド用マットレス(25×150×400)2枚組	13B1X00306N10021	5
08-079-00	4946329067774	若杉氏柔軟性前腕支持器	13B1X00306N10012	6
08-079-01	4946329171860	若杉氏柔軟性前腕支持器 390mmタイプ	13B1X00306N10012	6
08-064-02	4946329129540	上腕骨顆上骨折用 上肢台スタンダードA φ70	13B1X00306N10243	6
08-064-03	4946329129557	上腕骨顆上骨折用 上肢台関節付B	13B1X00306N10244	6
08-068-05	4946329208269	肩支持器 260mmタイプ 固定金具小型Ver.2付(2個組)	13B1X00306N10008	7
2. 下肢固定・支持アクセサリ				
08-070-04	4946329067606	レビテーター(両支脚器) 2個組	13B1X00306N10048	8
08-070-09	4946329067620	レビテーターカート	—	8
08-070-14	4946329129410	布製補助ボード(レール固定)	13B1X00306N10147	8
08-070-15	4946329129427	布製補助ボード(ピン固定)	13B1X00306N10147	8
08-070-00	4946329067576	両支脚器 固定金具付 2個組	13B1X00306N10010	9
08-070-13	4946329127454	両支脚器用ウレタンカバー(左右組)	13B1X00306N10010	9
08-070-16	4946329129601	小児用両支脚器(大)	13B1X00306N10036	9
08-070-17	4946329129618	小児用両支脚器(中)	13B1X00306N10036	9
08-070-18	4946329129625	小児用両支脚器(小)	13B1X00306N10036	9
08-072-01	4946329217674	膝受け兼脚板延長ボード	13B1X00306N10228	10
08-072-02	4946329232592	膝受け兼脚板延長ボード(カセット対応)	13B1X00306N10228	10
08-072-03	4946329232608	膝受け兼脚板延長ボードV字マットレス70mm用 2個組	13B1X00306N10228	10
08-071-04	4946329208313	足部支持器320mmタイプ(固定金具小型Ver.2付) 2個組	13B1X00306N10011	10
08-078-20	4946329170689	側臥位用脚台	13B1X00306N10093	11

手術台周辺機器一覧表

商品コード	JANコード	商品名	製造販売届出番号	掲載ページ
3. 頭部固定・支持アクセサリ				
08-075-01	4946329067705	M式頭部支持器(頭受アーム)セット 大 07-952-00 08-073-03 構成品	—	12
08-073-03	4946329067682	馬蹄型頭受(大)	13B1X00306N10028	12
08-073-04	4946329067699	馬蹄型頭受(小)	13B1X00306N10028	12
08-075-06	4946329174236	ヘッドサポーター Ver.2	13B1X00306N10037	12
07-983-00	4946329308402	多目的ヘッドフレームⅡフルセット ※ 07-951-10 07-951-13 07-951-14 07-951-15 07-952-02 07-954-00 07-981-06 07-981-07 07-983-02 07-983-03 07-983-04 07-983-05 07-983-06 07-983-07 07-983-08 構成品	—	12
※07-951-10	4946329135527	スマートフィックス(SF)ヘッドホルダー	13B1X00306G01408	12
※07-951-13	4946329135558	スマートフィックス(SF)用ヘッドピンシャフト スタンダード	13B1X00306G01408	12
※07-951-14	4946329135565	スマートフィックス(SF)用ヘッドピンシャフト ロング	13B1X00306G01408	12
※07-951-15	4946329135572	スマートフィックス(SF)用ストッパースリーブ	13B1X00306G01408	12
※07-952-02	4946329298680	フレキシブルヘッドアームベース	13B1X00306G10896	12
※07-954-00	4946329062397	スプリング頭皮牽引釣針	13B1X00306G00717	12
※07-981-06	4946329064568	手術器具保持ボックス	13B1X00306G00388	12
※07-981-07	4946329064575	綿のせ皿	13B1X00306G00388	12
※07-983-02	4946329298697	フレームユニット	13B1X00306G10896	12
※07-983-03	4946329298734	ハンドレスト R	13B1X00306G10896	12
※07-983-04	4946329298741	ハンドレスト L	13B1X00306G10896	12
※07-983-05	4946329298703	レトラクタースライドアジャスター	13B1X00306G10896	12
※07-983-06	4946329298710	スプリングフックアジャスター	13B1X00306G10896	12
※07-983-07	4946329298727	サブホールアタッチメント	13B1X00306G10896	12
※07-983-08	4946329298758	コットンプレートアジャスター	13B1X00306G10896	12
07-986-01	4946329101553	X線透過多目的ヘッドフレーム・ヘッドホルダーセット	13B1X00306G00388	12
08-115-13	4946329068719	頭部台(M)	13B1X00306N10032	13
08-115-15	4946329068733	頭部台アーム(O)	13B1X00306N10032	13
08-115-14	4946329068726	顔面受(N)	13B1X00306N10032	13
08-075-15	4946329217681	カーボンテーブル用ベースユニットアタッチメント	13B1X00306N10241	13
08-075-11	4946329172140	ベースユニットアタッチメントΦ20mmタイプ(M)	13B1X00306N10099	14
08-076-15	4946329320121	オートヘッドレストⅡα本体のみ(架台付)	13B1X00306N10293	14
08-076-05	4946329175219	オートヘッドレストⅡ用マットレス 70mm厚	13B1X00306N10035	14
08-076-06	4946329175226	オートヘッドレストⅡ用マットレス 110mm厚	13B1X00306N10035	14
4. 体側固定・支持アクセサリ				
08-069-44	4946329208306	若杉氏側部支持器 310mm(固定金具小Ver.2付)	13B1X00306N10009	15
08-069-42	4946329208283	若杉氏側部支持器X線透過型 310mm(固定金具小Ver.2付)	13B1X00306N10009	15
08-069-32	4946329183481	若杉氏側部支持器六角支柱 300mm固定金具付	13B1X00306N10132	15
08-069-41	4946329208276	マルチ側部支持器 300mmタイプ Ver.2(固定金具小型Ver.2付)	13B1X00306N10046	15
08-080-13	4946329171655	ワンタッチボディサポーターAタイプ 60mm	13B1X00306N10039	16
08-080-11	4946329131338	ワンタッチボディサポーターBタイプ 固定金具付	13B1X00306N10040	16
08-080-01	4946329067781	ワンタッチ側部支持器 大 右	13B1X00306N10038	16
08-080-02	4946329067798	ワンタッチ側部支持器 大 左	13B1X00306N10038	16
08-080-03	4946329067804	ワンタッチ側部支持器 中 右	13B1X00306N10038	16
08-080-04	4946329067811	ワンタッチ側部支持器 中 左	13B1X00306N10038	16
08-080-05	4946329067828	ワンタッチ側部支持器 小 右	13B1X00306N10038	16
08-080-06	4946329067835	ワンタッチ側部支持器 小 左	13B1X00306N10038	16
08-084-02	4946329174267	体位固定バンド	13B1X00306N10112	17

手術台周辺機器一覧表

商品コード	JANコード	商品名	製造販売届出番号	掲載ページ
5.X線撮影用アクセサリ				
08-088-28	4946329265842	カセット格納枠 1602BW用	13B1X00306N10022	18
08-088-85	4946329194999	カセット格納枠 8300スタンダードDタイプ(固定式)	13B1X00306N10199	18
08-088-86	4946329195002	カセット格納枠 8300整形用Dタイプ(固定式)	13B1X00306N10199	18
08-088-87	4946329195019	カセット格納枠 8300スライド用Dタイプ(固定式)	13B1X00306N10199	18
08-089-40	4946329318814	固定式カセット格納枠 Aセット	13B1X00306N10199	18
08-089-50	4946329317916	デジタルカセット格納枠 Aセット	13B1X00306N10199	18
08-089-71	4946329318876	固定式カセット格納枠 5701用	13B1X00306N10199	18
08-089-72	4946329318883	固定式カセット格納枠 5602SRMB/BW用	13B1X00306N10199	18
08-089-74	4946329318906	固定式カセット格納枠 1300シリーズ用	13B1X00306N10199	18
08-089-76	4946329318920	固定式カセット格納枠 7300シリーズ用	13B1X00306N10199	18
08-089-81	4946329318968	デジタルカセット格納枠 5701用	13B1X00306N10199	18
08-089-82	4946329318975	デジタルカセット格納枠 5602SRMB/BW用	13B1X00306N10199	18
08-089-86	4946329319019	デジタルカセット格納枠 7300シリーズ用	13B1X00306N10199	18
08-091-00	4946329068214	カセット挿入ホルダー(大陸用)	13B1X00306N10015	19
08-092-00	4946329068221	カセット挿入ホルダー(四ツ切用)	13B1X00306N10015	19
08-093-00	4946329068238	カセット挿入ホルダー(大角用)	13B1X00306N10015	19
08-094-00	4946329127461	カセット挿入ホルダー(半切用)	13B1X00306N10015	19
08-095-50	4946329173925	カセット挿入ホルダー マルチタイプ Ver.2	13B1X00306N10015	19
08-089-05	4946329208320	X線カセット固定器 側部用 570mmタイプ 固定金具小型Ver.2付	13B1X00306N10013	19
08-090-01	4946329129700	カセットスタンド固定器	13B1X00306N10101	19

6.整形外科アクセサリ				
08-115-01	4946329068603	牽引装置アーム	13B1X00306N10032	21
08-115-02	4946329068610	展開アーム(2本組)	13B1X00306N10032	21
08-115-04	4946329068627	牽引器(2本組)	13B1X00306N10032	21
08-115-05	4946329068634	靴型(2個組)	13B1X00306N10032	21
08-115-06	4946329068641	幅広ベッケン(マット付)	13B1X00306N10032	21
08-115-07	4946329068658	股間支柱(マット付)	13B1X00306N10032	21
08-115-08	4946329068665	小児用骨盤台(H)	13B1X00306N10032	21
08-115-09	4946329068672	L型膝関節屈曲用ポール	13B1X00306N10032	21
08-115-10	4946329068689	下肢受 下肢受け用固定金具付	13B1X00306N10032	21
08-115-11	4946329068696	側臥位牽引用股間支柱(カラー付)	13B1X00306N10032	21
08-115-12	4946329068702	側臥位牽引用下腿受	13B1X00306N10032	21
08-115-43	4946329150285	カーボン製L型膝関節屈曲用ポール	13B1X00306N10032	21
08-115-19	4946329068771	簡易直達牽引鈎アタッチメント	13B1X00306N10032	21
08-115-20	4946329068788	MOS-1300用移動式骨盤台	13B1X00306N10032	21
08-115-27	4946329124064	サポートロッド(2本組) Φ25×1000mm	13B1X00306N10032	21
08-115-26	4946329124057	骨盤補助ボード	13B1X00306N10032	21
08-115-17	4946329068757	牽引滑車	13B1X00306N10032	21
08-115-18	4946329068764	直達牽引器	13B1X00306N10032	21
08-115-45	4946329167986	ボルシヤルト用直達牽引器	13B1X00306N10032	21
08-081-07	4946329068783	付属品移動車1300用	—	21
08-081-10	4946329217711	MOS-1300用下肢牽引カートコンパクトタイプ	—	22
08-115-23	4946329129717	下肢牽引用V字アタッチメント ピン固定	13B1X00306N10030	22
08-115-24	4946329129724	下肢牽引用V字アタッチメント ピン固定(カセット対応)	13B1X00306N10030	22
08-115-30	4946329124095	下肢牽引用V字アタッチメント	13B1X00306N10030	22
08-115-31	4946329124101	下肢牽引用V字アタッチメント カセット対応	13B1X00306N10030	22
08-051-00	4946329066708	下肢牽引装置 MOC-142型	13B1X00306N10033	23
02-120-00	4946329039924	GM-98型 脊椎彎曲フレーム	13B1X00306G10865	23
02-121-00	4946329039931	脊椎後方手術用フレーム	13B1X00306N10260	23
02-121-10	4946329039948	カーボン製脊椎後方手術フレーム	13B1X00306H00187	23
02-143-75	4946329139266	透視テーブル用ウィルソンフレーム5319G	13B1X00306N10148	24
02-143-97	4946329319231	交換用ウィルソンテンピュールパッドセット(5319-37)	13B1X00306N10148	24
02-143-10	4946329138993	ウィルソンフレーム用患者保護キット 6個入(5322)	13B1X00306N10148	24

手術台周辺機器一覧表

商品コード	JANコード	商品名	製造販売届出番号	掲載ページ
02-144-93	4946329308914	プロンビュー保護ヘルメットシステム(大)	13B1X00306Y10019	25
02-144-79	4946329345209	プロンビュー保護ヘルメットシステム(中)	13B1X00306Y10019	25
02-144-94	4946329308921	プロンビュー保護ヘルメットシステム(小)	13B1X00306Y10019	25
02-144-91	4946329299823	プロンビューアジャスタブルヘルメット(D28502CE)	13B1X00306Y10019	25
02-144-92	4946329299830	プロンビューミラー 穴付き(D28580CE)	13B1X00306Y10019	25
02-144-83	4946329170726	プロンビュークッション(大)	13B1X00306Y10019	25
02-144-80	4946329345216	プロンビュークッション(中)	13B1X00306Y10019	25
02-144-84	4946329170733	プロンビュークッション(小)	13B1X00306Y10019	25
08-078-32	4946329171822	恥骨支持器350mmタイプ(固定金具付)	13B1X00306N10090	26
08-078-00	4946329067767	側臥位骨盤固定器	13B1X00306H00169	26
02-143-82	4946329040838	ウルトラシヨルダーポジションナー(5358)	13B1X00306Y10015	26
02-143-83	4946329139303	ウルトラシヨルダーポジションナーカート(5338-24)	—	26
02-143-86	4946329139334	ウルトラ保護キット(5348)3個入	13B1X00306Y10015	26

7.手術サポートアクセサリ

08-086-06	4946329129526	横方向延長板 本体のみ	13B1X00306N10029	27
08-086-22	4946329207767	横方向延長板マットレス 50mm厚	13B1X00306N10029	27
08-086-23	4946329207774	横方向延長板マットレス 70mm厚	13B1X00306N10029	27
08-086-24	4946329207781	横方向延長板マットレス 90mm厚	13B1X00306N10029	27
08-086-25	4946329207798	横方向延長板マットレス 110mm厚	13B1X00306N10029	27
08-086-33	4946329217872	横方向延長板マットレス 70mm厚(MOP)	13B1X00306N10029	27
08-086-34	4946329217889	横方向延長板マットレス 90mm厚(MOP)	13B1X00306N10029	27
08-086-35	4946329217896	横方向延長板マットレス 110mm厚(MOP)	13B1X00306N10029	27
08-075-20	4946329150179	頭部延長ボード240mm レール長	13B1X00306N10026	27
08-075-21	4946329150186	頭部延長ボード240mm レール短	13B1X00306N10026	27
08-075-23	4946329150193	頭部延長ボード240mm カセット格納枠	13B1X00306N10026	27
08-075-29	4946329218114	ミズホオリジナルマットレス 240mmタイプ	13B1X00306N10026	27
08-075-25	4946329173833	頭部延長ボード240mm 5700用 本体	13B1X00306N10026	27
08-075-28	4946329186819	頭部延長ボード240mm 本体	13B1X00306N10026	27
08-075-27	4946329176414	カセット格納枠 頭部延長ボード/背板ショート(5700シリーズ用)	13B1X00306N10026	27
08-075-26	4946329173840	EXマットレス 頭部延長ボード/背板ショート(5700シリーズ用)	13B1X00306N10026	27
08-075-33	4946329174243	頭部延長ボード200mm 8300用 本体	13B1X00306N10026	27
08-075-35	4946329176421	頭部延長ボード200mm 8300用 カセット格納枠	13B1X00306N10026	27
08-075-34	4946329174250	頭部延長ボード200mm 8300用 マットレス	13B1X00306N10026	27
08-075-36	4946329177046	腰部延長ボード 350mm 本体	13B1X00306N10120	28
08-083-01	4946329330533	固定式カセット格納枠 腰部延長ボード350mm用	13B1X00306N10120	28
08-083-21	4946329330601	デジタルカセット格納枠 腰部延長ボード350mm用	13B1X00306N10120	28
08-083-61	4946329330724	ミズホオリジナルマットレス 腰部延長ボード350mm用	13B1X00306N10120	28
08-075-42	4946329185126	腰部延長ボード300mm 本体	13B1X00306N10120	28
08-075-43	1916329185133	腰部延長ボード5701用 カセット枠	13B1X00306N10120	28
08-075-44	4946329185140	腰部延長ボード5701用 EXマットレス	13B1X00306N10120	28
08-075-30	4946329174090	脚部延長ボード 本体	13B1X00306N10103	28
08-083-04	4946329330564	固定式カセット格納枠 脚部延長ボード用	13B1X00306N10103	28
08-083-62	4946329330731	ミズホオリジナルマットレス 脚部延長ボード用	13B1X00306N10103	28
08-115-32	4946329129861	延長レール 220mm(左右組)	13B1X00306N10025	28
08-095-08	4946329068290	ロート及び汚物缶 5601SRM/5601SRMK用	13B1X00306N10027	29
08-095-15	4946329191615	ロート及び汚物缶	13B1X00306N10027	29
08-095-16	4946329206722	ロート及び汚物缶 6300、6700シリーズ用	13B1X00306N10027	29
08-095-24	4946329068351	ウロキャッチャー ドレープ(滅菌済 10枚入)	—	29
08-070-25	4946329157666	カーボンエクステンションボード100cm 本体のみ	13B1X00306N10242	30
08-070-35	4946329176995	カーボンエクステンションボード122cm 本体のみ	13B1X00306N10242	30
08-083-65	4946329332131	ミズホオリジナルマットレス カーボンエクステンション100cm用	13B1X00306N10242	30
08-083-66	4946329332148	ミズホオリジナルマットレス110mm カーボンエクステンション100cm用	13B1X00306N10242	30
08-083-67	4946329332155	ミズホオリジナルマットレス カーボンエクステンション122cm用	13B1X00306N10242	30
08-083-68	4946329332162	ミズホオリジナルマットレス110mm カーボンエクステンション122cm用	13B1X00306N10242	30

手術台周辺機器一覧表

商品コード	JANコード	商品名	製造販売届出番号	掲載ページ
08-096-02	4946329068467	移動式挙上器 共用型	13B1X00306N10041	30

8.一般アクセサリ

08-060-02	4946329067323	若杉氏スクリーン掛 固定金具付 50cm	13B1X00306N10005	31
08-061-20	4946329129366	ウイング式スクリーン掛 固定金具付	13B1X00306N10016	31
08-061-40	4946329135237	伸縮式スクリーン掛 固定金具付	13B1X00306N10017	31
08-062-00	4946329067378	L型スクリーン掛φ16mm 650mm固定金具付	13B1X00306N10006	31
08-062-03	4946329169539	L型スクリーン掛φ12mm 800mm固定金具付	13B1X00306N10006	31
08-062-05	4946329208375	L型スクリーン掛φ12mm 650mm固定金具付	13B1X00306N10006	31
08-114-00	4946329240962	Angle Viewer	—	32
08-110-01	4946329173970	レール固定金具(大型) Ver.2	13B1X00306N10006	32
08-111-11	4946329195965	レール固定金具 小型 Ver.2	13B1X00306N10009	32
09-228-12	4946329216233	腹腔内組立吊上鉤用固定金具 φ18	13B1X00306G00736	32
08-110-10	4946329129403	レール固定金具マルチタイプ	13B1X00306N10024	32
08-110-11	4946329149234	ビーククランプ	13B1X00306G10032	33
08-113-01	4946329149180	サイドレールアタッチメント ロング VACB用	13B1X00306N10091	33
08-113-02	4946329149197	サイドレールアタッチメント ショート VACB用	13B1X00306N10091	33
08-113-10	4946329294132	サイドレールアタッチメントⅡロング VACB用	13B1X00306N10276	33
08-113-11	4946329294149	サイドレールアタッチメントⅡショート VACB用	13B1X00306N10276	33

9.トレイ類

08-097-03	4946329174274	消毒盤台720mm(固定金具付)	13B1X00306N10023	34
08-097-01	4946329068481	消毒盤台用バット 14インチ	13B1X00306N10023	34
08-098-01	4946329068511	角度調節消毒盤台 固定金具付 50cm巾	13B1X00306N10031	34
08-333-00	4946329070569	メーヨー型器械台SO-115(ステンレス)	13B1X00306N10100	34
08-334-01	4946329070583	オーバーヘッド器械台 A	13B1X00306N10222	34
08-334-02	4946329070590	オーバーヘッド器械台 B	13B1X00306N10222	34

10.マットレス

08-055-15	4946329194470	ミズホオリジナルマット(5701用)	—	35
08-055-25	4946329194418	ミズホオリジナルマット(5602SRMB用)	13B1X00306N10271	35
08-055-60	4946329207804	ミズホオリジナルマット(1300用)	13B1X00306N00010	35
08-055-70	4946329308242	ミズホオリジナルマットレス(7300B/BX用)	13B1X00306N10229	35
08-055-71	4946329324624	ミズホオリジナルマットレス(8302スタンダードテーブル用)	—	35
08-055-72	4946329324631	ミズホオリジナルマットレス(8302スライドテーブル用)	—	35
08-055-73	4946329324648	ミズホオリジナルマットレス(8302整形テーブル用)	—	35
08-055-74	4946329324655	ミズホオリジナルマットレス(8302透視テーブル用)	—	35
08-055-80	4946329317909	ミズホオリジナルマットレス Aセット	13B1X00306N10284	35

11.アクセサリカート

08-081-01	4946329067842	付属品移動車	—	36
08-081-09	4946329217704	アクセサリ収納カート(小)	—	36
08-081-08	4946329217698	アクセサリ収納カート(大)	—	36

12.その他

08-365-00	4946329070996	油圧昇降手術椅子 丸型	—	37
08-366-00	4946329071009	油圧昇降手術椅子 丸型背もたれ式	—	37
08-367-00	4946329071016	油圧昇降手術椅子 鞍型背もたれ式	—	37
08-363-00	4946329070972	手術椅子 SO-151	—	37

ミズホ株式会社

<http://www.mizuho.co.jp>

【 本 社 】 〒113-0033 東京都文京区本郷3-30-13

- 販売事業部 TEL 03-3815-3097 FAX 03-3813-5068
- 販売マーケティング部 TEL 03-3815-3097 FAX 03-3813-5068
- 販売技術部 TEL 03-3815-3097 FAX 03-3813-5068
- 特販事業部 TEL 03-4334-9111 FAX 03-3815-3185

【 営 業 拠 点 】

- 北海道センター 〒060-0807 札幌市北区北7条西2-6 37山京ビル2F
TEL 011-716-4731 FAX 011-716-4803
- 東北センター 〒980-0014 仙台市青葉区本町1-11-2 SK仙台ビル2F
TEL 022-227-1688 FAX 022-227-1698
- 新潟センター 〒951-8068 新潟市中央区上大川前通七番町1230-7 ストックビル鏡橋6F
TEL 025-229-5458 FAX 025-222-4684
- 北関東センター 〒113-0033 東京都文京区本郷3-30-13
TEL 03-3815-3193 FAX 03-3815-1280
- 東海センター 〒464-0075 名古屋市中種区内山3-17-4 スズシン第2ビル3F
TEL 052-732-7130 FAX 052-732-7131
- 関西センター 〒550-0004 大阪市西区鞆本町1-10-24 三共本町ビル7F
TEL 06-6444-3840 FAX 06-6444-3860
- 中国センター 〒730-0029 広島市中区三川町7-7 三川町パーキングビル13F
TEL 082-241-8826 FAX 082-241-8836
- 九州センター 〒812-0013 福岡市博多区博多駅東3-1-1 ノーリツビル福岡5F
TEL 092-431-5022 FAX 092-474-4483

【関東圏 販売網（東京都、埼玉県、千葉県、神奈川県）】

- ミズホアーバン株式会社 〒113-0033 東京都文京区本郷3-29-3
TEL 03-3811-0350 FAX 03-3811-1880

【テクニカルサービス部】〒285-0808 千葉県佐倉市太田2173-13

- 訪問修理受付 TEL 043-481-3367 FAX 043-481-3374
- お預り修理受付 TEL 043-481-3368 FAX 043-481-3375

【ミズホショールーム】〒285-0808 千葉県佐倉市太田2173-13

○お問い合わせは営業担当までお願い致します。

【 工 場 】

- 五泉工場 〒959-1821 新潟県五泉市赤海3631-14
- 千葉工場 〒285-0808 千葉県佐倉市太田2173-13



注意

- 事前に添付文書などをよくお読みいただき、内容を正しく理解された上でご使用ください。
- 定期点検および術前・術後の点検を行ってください。
- アフターサービスに関しては、各営業所および購入店までお問い合わせください。

※掲載の仕様は改良のため予告なく変更することがありますので、ご了承のほどお願い申し上げます。
※掲載のCG写真およびイラストはすべてイメージによるものです。

2012-2000-CO-013-2008