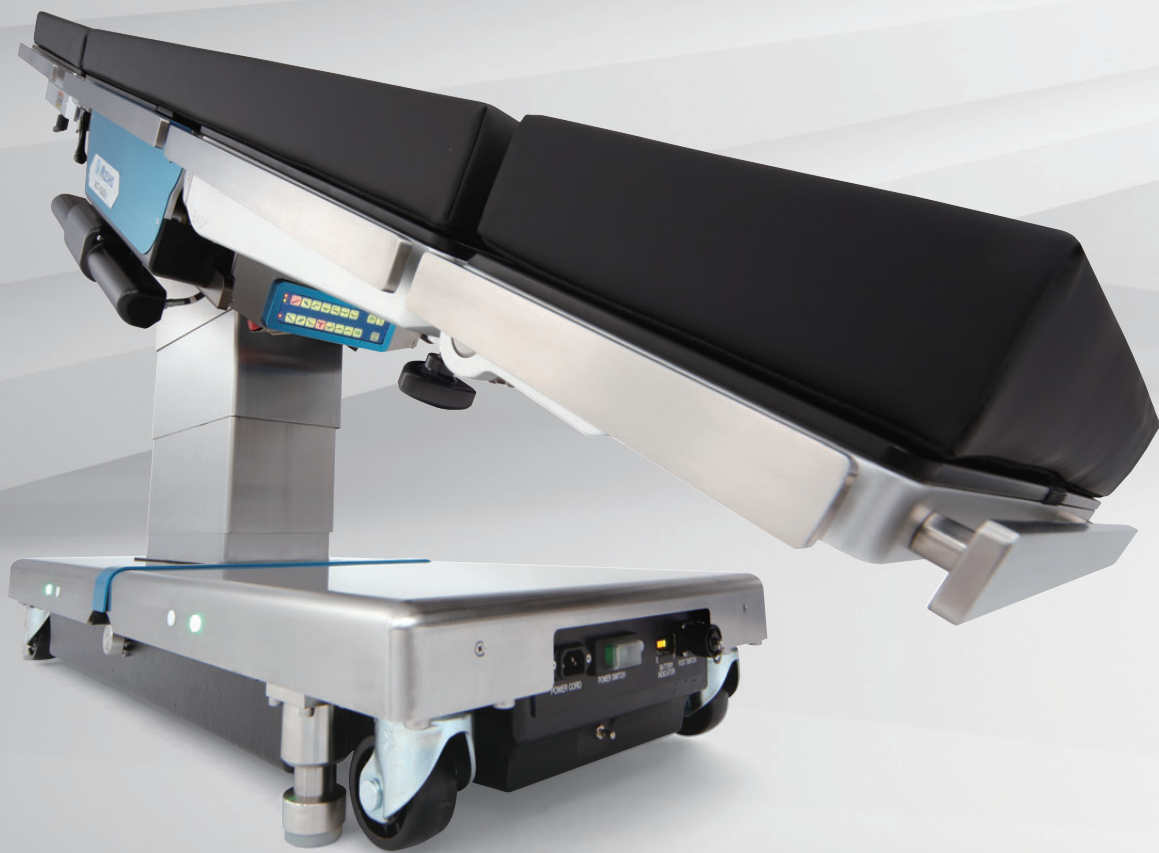




MOT-VS600 Series

MOT-VS600

**Evolutionary operating table,
VS600 series**



さまざまな手術体位に適応

近年、増加傾向にあるロボット手術に適応する体位設定や、
内視鏡手術にも適応する十分な可動範囲を実現。



Features

Attachment system chart



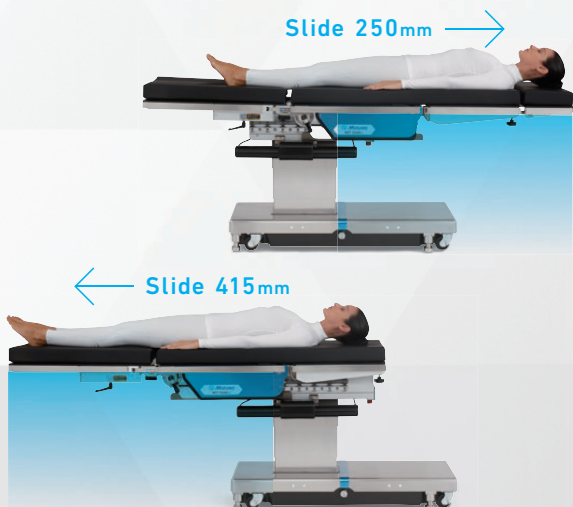
テーブルアタッチメント装着による拡張性

テーブルアタッチメントを組み合わせることで、さまざまな手術体位に対応。さらに「脚部リバーサルアダプターB」を接続すれば脚側にもテーブルアタッチメントが装着できるようになり、患者の逆載せも可能にします。

Function

有効なイメージングエリア

頭側250mm、脚側415mmのスライド範囲とコラムベースの
スリム化により十分なイメージングエリアを確保。



2種類の昇降範囲

多目的に使用できる十分な昇降レンジを設定。臨床現場の使用用途に合わせて2種類のタイプを用意。



MOT-VS600 Dj
昇降範囲 最高位**1000mm**
最低位**520mm**

MOT-VS600 DHj
昇降範囲 最高位**1060mm**
最低位**580mm**

脚板の2段式開脚ジョイント

脚部のワーキングスペースがより広く確保できます。



ヘビーウェイト対応

ヘビーウェイトの患者に対応する十分な作動荷重を設定。

作動荷重**360kg**
(昇降**450kg**)



安全機能

患者の安全と、手術に携わるスタッフの支援を考慮して、充実の安全機能を標準装備しました。



- ① バッテリーインジケータ
- ② 電動4点ブレーキおよびブレーキ固定ランプ
- ③ ブレーキ解除レバー

- ④ 緊急停止スイッチ
- ⑤ 予備スイッチ

Positioning



碎石位



パークベンチ位



腹臥位



頸椎手術位



ビーチチェア位



下肢牽引手術



カーボンエクステンションボード装着

Option

商品コード	JANコード	商品名	製造販売届出番号	クラス 分類
●脚部リバーサルアダプター				
08-077-60	4946329365993	脚部リバーサルアダプター-B	13B1X00306N10332	I
18-097-00	4946329378122	デジタルカセット格納枠 脚部リバーサルアダプター		
18-042-90	4946329378139	ミズホオリジナルマットレス 脚部リバーサルアダプター		
●頭部延長ボード				
08-075-90	4946329358544	頭部延長ボードII 240mm 本体	13B1X00306N10026	I
08-083-02	4946329330540	固定式カセット格納枠 頭部延長ボード240mm用		
08-083-22	4946329330618	デジタルカセット格納枠 頭部延長ボード240mm用		
08-075-29	4946329218114	ミズホオリジナルマットレス 240mmタイプ		
●腰部延長ボード				
08-075-42	4946329185126	腰部延長ボード300mm 本体	13B1X00306N10120	I
08-083-00	4946329330526	固定式カセット格納枠腰部延長ボード300mm用		
08-083-20	4946329330595	デジタルカセット格納枠 腰部延長ボード 300mm用		
08-083-60	4946329330717	ミズホオリジナルマットレス 腰部延長ボード 300mm用		
●ミズホオリジナルマットレス				
18-042-00	4946329370003	ミズホオリジナルマットレス 頭板 タイプA	13B1X00306N10313	I
18-042-40	4946329370034	ミズホオリジナルマットレス 背板・腰板 タイプA		
18-042-50	4946329370065	ミズホオリジナルマットレス ダブル脚板 タイプA		
18-042-10	4946329370010	ミズホオリジナルマットレス 背板 タイプA		
18-042-20	4946329370027	ミズホオリジナルマットレス 腰板 タイプA		
18-042-21	4946329373950	ミズホオリジナルマットレス 腰板 タイプB		
●固定式カセット格納枠				
18-090-00	4946329370089	固定式カセット格納枠 頭板 タイプA	13B1X00306N10199	I
18-090-10	4946329369830	固定式カセット格納枠 背板 タイプA		
18-090-20	4946329369847	固定式カセット格納枠 腰板 タイプA		
18-090-50	4946329369878	固定式カセット格納枠 ダブル脚板タイプA		
●デジタルカセット格納枠				
18-091-00	4946329369922	デジタルカセット格納枠 頭板タイプA	13B1X00306N10199	I
18-091-10	4946329369939	デジタルカセット格納枠 背板タイプA		
18-091-20	4946329369946	デジタルカセット格納枠 腰板タイプA		
18-090-50	4946329369878	固定式カセット格納枠 ダブル脚板タイプA		
●コードレス操作ボックス				
18-043-53	4946329317930	VS600Dシリーズ用コードレス操作ボックスA	13B1X00306N10284	I
●フットスイッチ				
18-443-50	4946329317923	フットスイッチ Aタイプ	13B1X00306N10284	I



手術台周辺機器カタログ

各科の要望に幅広くお応えできる、ミズホ製オリジナルの手術台周辺機器を豊富に掲載したカタログです。詳しくは各営業所および購入店までお問い合わせください。

MOT-VS600

Specification

※詳細仕様については弊社営業担当までお問い合わせください。

商品名	MOT-VS600Dj	MOT-VS600DHj
商品コード	18-600-10	18-610-10
JANコード	4946329301502	4946329301540
販売名	手術台 MOT-VS600Dj	
製造販売届出番号	13B1X00306N10284	
類別名	機械器具(01)手術台及び治療台	
一般の名称	汎用電動式手術台	
JMDNコード	36867020	
クラス分類	I 特定保守管理医療機器	
テーブルトップ幅	2124mm(長)×500mm(幅)	
ベース寸法	1133mm(長)×483mm(幅)	
質量	390kg	400kg
定格電源電圧	AC100V-240V	
定格電源周波数	50-60Hz	
電源入力	450VA	
バッテリー電源電圧	DC24V	
昇降範囲(電動)	最高位1000mm 最低位520mm	最高位1060mm 最低位580mm
縦転角度(電動)	頭上がり30° 頭下がり40°	
横転角度(電動)	右下がり35° 左下がり35°	
背板屈折角度(電動)	上がり90° 下がり40°	
スライド量(電動)	頭方向250mm 脚方向415mm	
フレックス・リフレックス(電動)	有	
自動水平復帰(電動)	縦転/横転/背板屈折/フレックス	
頭部板屈折角度(手動)	上がり60° 下がり90°	
脚板屈折角度(手動)	下がり90°	
脚板展開角度(手動)	第一関節:50° 第二関節:40°	
構成品	本体、ミズホオリジナルマットレス 電源コード、操作ボックス各1	

外寸図

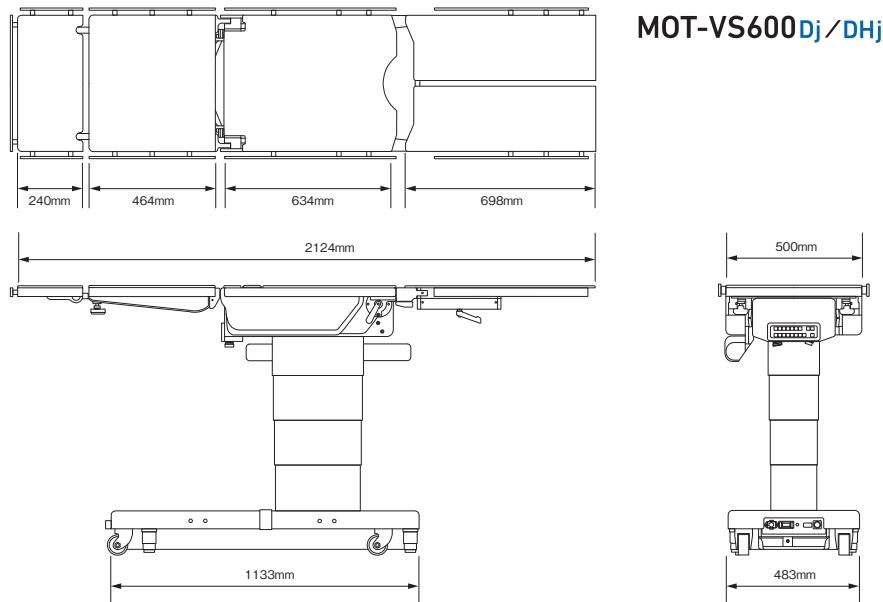
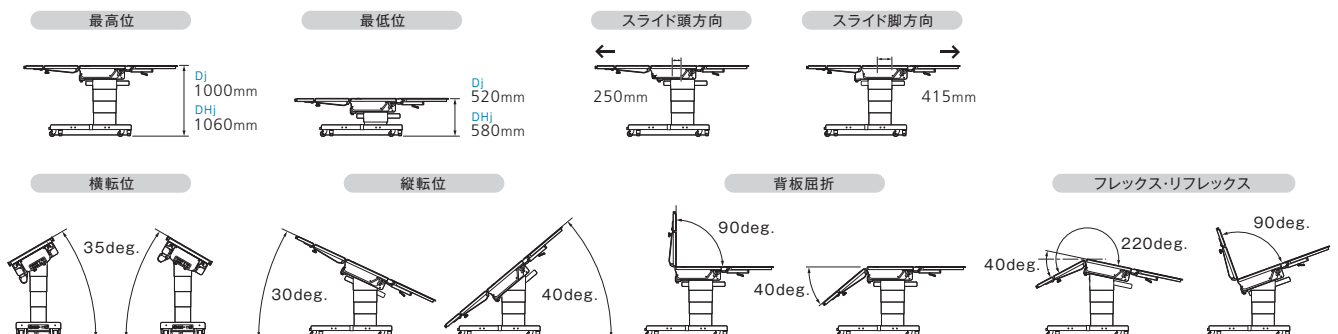


Table Function





MOT-VS600 Series

手術台の保守・点検サービス「Mizuho Care」のご案内

ミズホではお客様の手術台をより良い状態でご使用いただくために、保守点検サービス「Mizuho Care」をご提供しております。詳しくは弊社営業所または購入代理店までお問い合わせください。

ミズホ株式会社

<https://www.mizuho.co.jp>

【 本 社 】 〒113-0033 東京都文京区本郷3-30-13

- 販売事業部 TEL 03-3815-3097 FAX 03-3813-5068
- 販売マーケティング部 TEL 03-3815-3097 FAX 03-3813-5068
- 販売技術部 TEL 03-3815-3097 FAX 03-3813-5068
- 特販事業部 TEL 03-4334-9111 FAX 03-3813-5068

【 営 業 拠 点 】

- 北海道センター 〒060-0807 札幌市北区北7条西2-6 37山京ビル2F
TEL 011-716-4731 FAX 011-716-4803
- 東北センター 〒980-0014 仙台市青葉区本町1-11-2 SK仙台ビル2F
TEL 022-227-1688 FAX 022-227-1698
- 新潟センター 〒951-8068 新潟市中央区上大川前通七番町1230-7 ストークビル鏡橋6F
TEL 025-229-5458 FAX 025-222-4684
- 北関東センター 〒113-0033 東京都文京区本郷3-30-13
TEL 03-3815-3193 FAX 03-3815-1280
- 東海センター 〒464-0075 名古屋市千種区内山3-17-4 スズシン第2ビル3F
TEL 052-732-7130 FAX 052-732-7131
- 関西センター 〒550-0004 大阪市西区鞆本町1-10-24 三共本町ビル7F
TEL 06-6444-3840 FAX 06-6444-3860
- 中国センター 〒730-0029 広島市中区三川町7-7 三川町パーキングビル13F
TEL 082-241-8826 FAX 082-241-8836
- 九州センター 〒812-0013 福岡市博多区博多駅東3-1-1 ノーリツビル福岡5F
TEL 092-431-5022 FAX 092-474-4483

【関東圏 販売網（東京都、埼玉県、千葉県、神奈川県）】

- ミズホアーバン株式会社 〒113-0033 東京都文京区本郷3-29-3
TEL 03-3811-0350 FAX 03-3811-1880

【テクニカルサービス部】 〒285-0808 千葉県佐倉市太田2173-13

- 訪問修理受付 TEL 043-481-3367 FAX 043-481-3374
- お預り修理受付 TEL 043-481-3368 FAX 043-481-3375

【ミズホショールーム】 〒285-0808 千葉県佐倉市太田2173-13

○お問い合わせは営業担当までお願い致します。

【 工 場 】

- 五 泉 工 場 〒959-1821 新潟県五泉市赤海3631-14
- 千 葉 工 場 〒285-0808 千葉県佐倉市太田2173-13



注意

- 事前に添付文書などをよくお読みいただき、内容を正しく理解された上でご使用ください。
- 定期点検および術前・術後の点検を行ってください。
- アフターサービスに関しては、各営業所および購入店までお問い合わせください。

※掲載の仕様は改良のため予告なく変更することがありますので、ご了承のほどお願い申し上げます。
※掲載のCG写真およびイラストはすべてイメージによるものです。

2108-2000-BR-006-2108